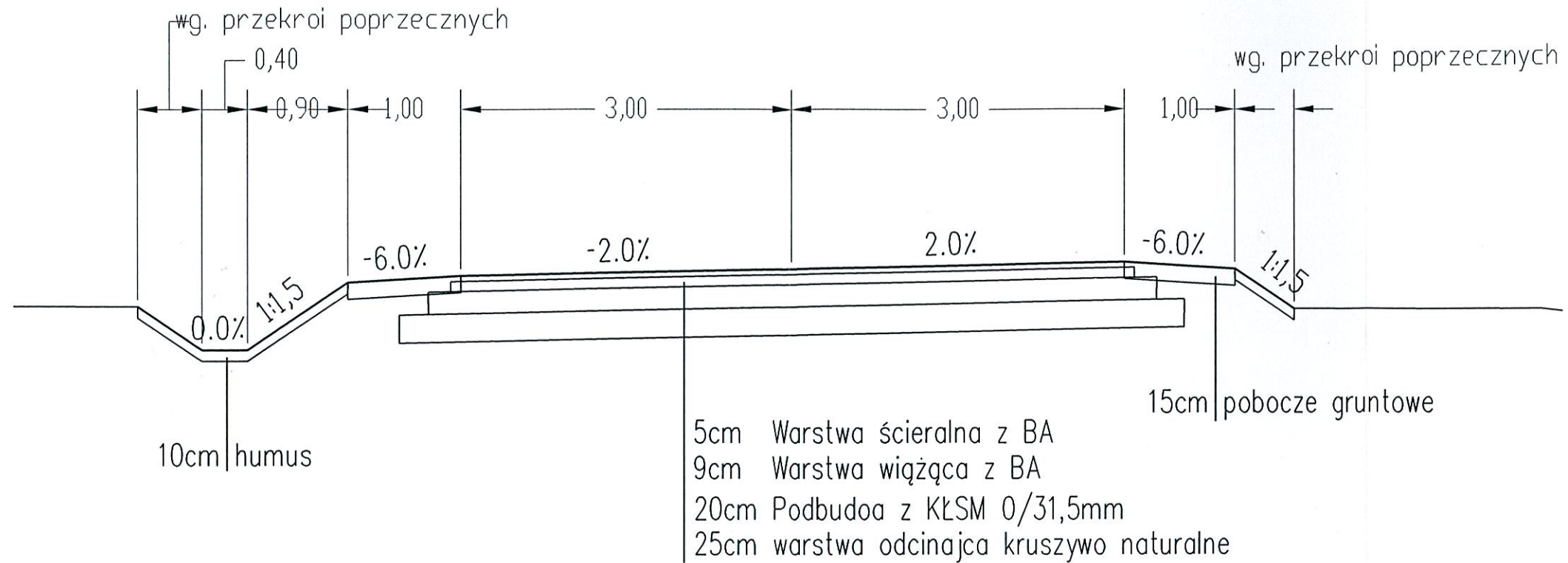
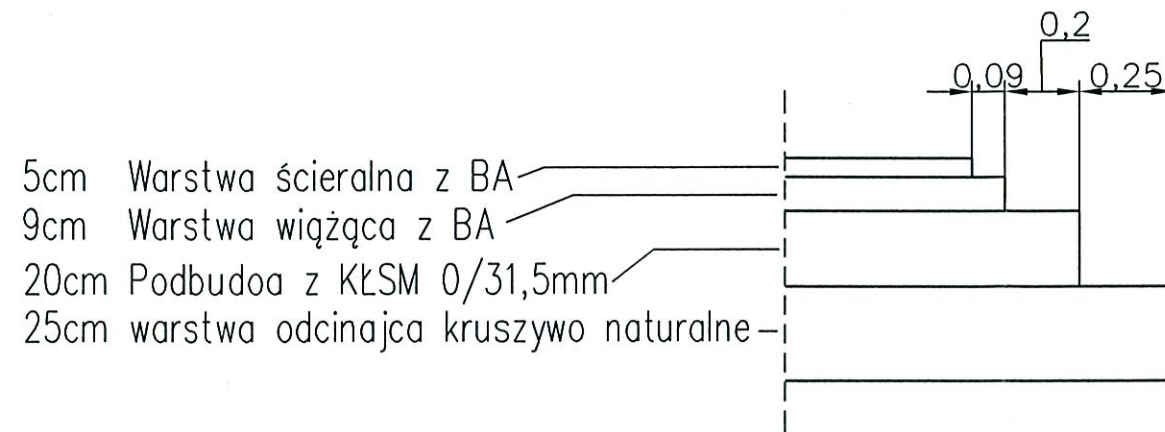


### Przekrój normalny



Starostwo Powiatowe w Białogardzie  
 WYDZIAŁ BUDOWNICTWA  
 I OCHRONY ŚRODOWISKA  
 Plac Wolności 16 - 17, 78-200 Białogard  
 tel. 094 312 09 56-58, fax 0 94 312 09 11

### Stopniowanie konstrukcji nawierzchni



Budowa drogi do terenu inwestycyjnego objętego Strefą Ekonomiczną KSSSE -Podstrefa Karlino -Kompleks II			
Przekrój normalny i konstrukcyjny			
<b>INWESTOR:</b>	Gmina Karlino -ul .Plac Jana Pawła II 230 - 78 ;6Karlino		
Zakład Projektowania i Nadzoru Budowlanego "WIE - MAR" s.c. W.Grzywacki, I.Jankowiak E.Grzywacka - Wziątek 78 - 200 Białogard	Opracował:	Upr. Bud. Nr 9 - 2001/150/71 Kraków	DATA VII 2010
	Projektował:	Upr. Bud. Nr UAN N/ 7210/847/88 Koszalin	SKALA 1:500
	Sprawdził:	Upr .Bud .Nr A/NB 8300/78/Koszalin	NR RYSUNKU 2.0