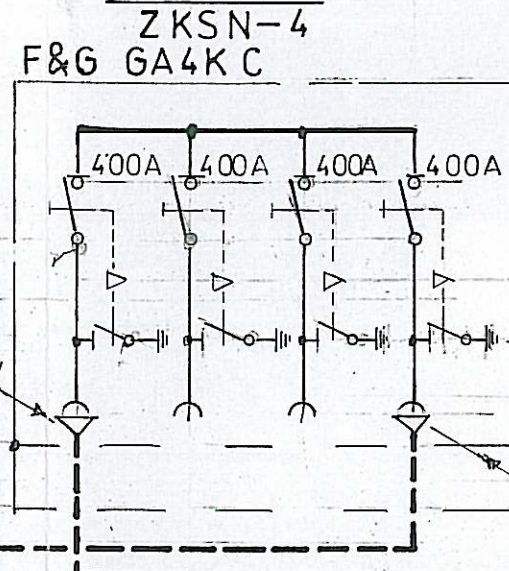
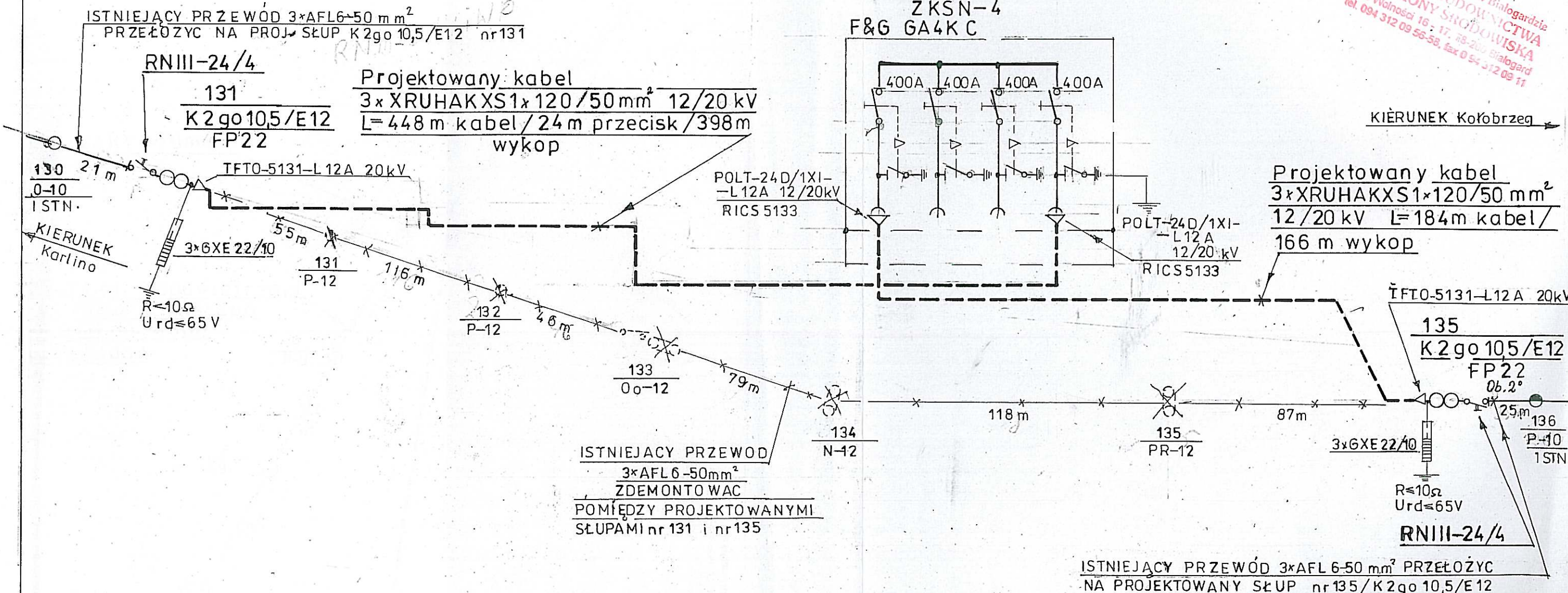


PROJEKTOWANE ZŁĄCZÉ ŚREDNIEGO
NAPIĘCIA



Siarostwo Powiatowe w Białogardzie
WYDZIAŁ BUDOWNICTWA
I OCHRONY ŚRODOWISKA
Plac Wolności 16 - 17 78-200 Białogard
tel. 094 312 09 58-58, fax 0 54 312 09 11



Projekt zagospodarowania terenu

Investor: ENERGA - OPERATOR S.A. ODDZIAŁ DYSTRYBUCJ W KOSZALINIE, REJON ENERGETYCZNY BIAŁOGARD UL. KOŁOBRZESKA 32 78-200 BIAŁOGARD

- URZĄD MIAST I GMINY W KARLINIE PLAC JANA PAWŁA II 6 78-230 KARLINO

Zlecniodawca projektu: URZĄD MIAST I GMINY W KARLINIE PLAC JANA PAWŁA II 6 78-230 KARLINO

Biuro projektowe: ZAKŁAD PROJEKTOWANIA I BUDOWY SIECI URZĄDZEN ELEKTRYCZNYCH „ELPROBUD” MALINOWSKI RYSZARD UL. POMORSKI 47 75-393 KOSZALIN

Projektował	Imię i nazwisko	Uprawnienia	Data	Podpis
	inż. Stanisław Budynkiewicz	113/63 PWRN Koszalin	05/2010	
Sprawdzał	mgr inż. Jerzy Krzywiec	ZAP/0227/PW OE/09	05/2010	
Skala 1:1000	Treść: Schemat przebudowy linii napowietrznej SN-15kV 3x AFL6-50mm ² na kablową 3x XRUHAKXS 1x120mm ² 12/20kV na dz. 1/1 obręb Karlino 01, dz. 303, 301/7, 301/5, 300, 299/1 obręb Daszewo. Teren objęty Podstrefą Karlino KSSSE kompleks I.			Nr rys. 2

ISTN. KABEL YAKY 4x70 mm² ZDEMONTOWAC ZE SŁUPA Nr 13 I ZMUFOWAC Z PROJEKTOWANYM KABLEM.

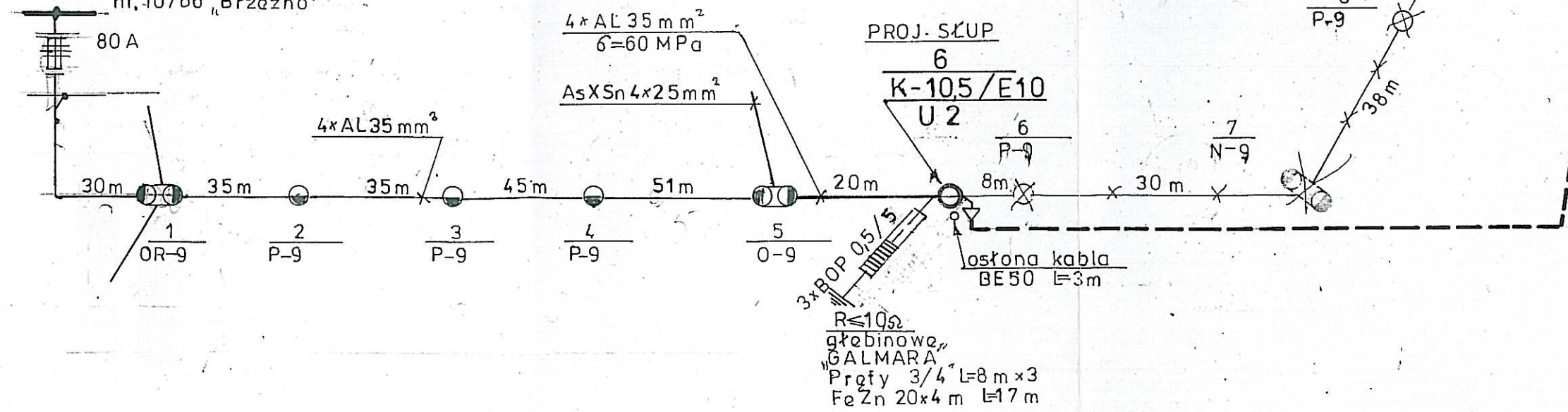
Proj. mufa ZRM-2

Projektowany kabel YAKY 4x70 mm²
L= 484 m kabel / 465 m wykop

Zdemontowac 320 m linii napowietrznej z przewodami 4xAL35 mm² od słupa projektowanego nr 6 do słupa nr 13. Układ przewodów naprzemianległy.

Starostwo Powiatowe w Białogardzie
WYDZIAŁ BUDOWNICTWA I OCHRONY ŚRODOWISKA
Plac Wolności 15 - 17 05-200 Białogard
tel. 054 312 02 02 55 35, fax 05 312 05 11

POLE nnW SZAFCE STACJI
SŁUPOWE J STSa 20/100 40 kVA
nr. 10766 „Brzezno”



Projekt zagospodarowania terenu			
Investor: ENERGA - OPERATOR S.A. ODDZIAŁ DYSTRYBUCJI W KOSZALINIE, REJON ENERGETYCZNY BIAŁOGARD UL. KOŁOBRZESKA 32 78-200 BIAŁOGARD	Uprawnienia	Data	Podpis
Zleceńodawca projektu: URZĄD MIASTA I GMINY W KARLINIE PLAC JANA PAWŁA II 6 78-230 KARLINO	inż. Stanisław Budynkiewicz Koszalin	05/2010	<i>[Signature]</i>
Biurowisko projektu: URZĄD MIASTA I GMINY W KARLINIE PLAC JANA PAWŁA II 6 78-230 KARLINO	mgr inż. Jerzy Krzywiac	05/2010	<i>[Signature]</i>
Biurowisko wykonawcy: ZAKŁAD PROJEKTOWANIA I BUDOWY SIECI URZĄDZEN ELEKTRYCZNYCH „ELPROBUD” MALINOWSKI RYSZARD UL. POMORSKI 47 75-393 KOSZALIN			
Skala 1 : 1000	Treść: Schemat przebudowy linii niskiego napięcia napowietrznej 4xAL 35mm ² na kablówkę YAKY 4x70mm ² na terenie objętym Podstrefą Karlino KSSSE kompleks I na dz. 299/1, 300, 301/5, 301/2 i 301/1.		Nr rys. 3