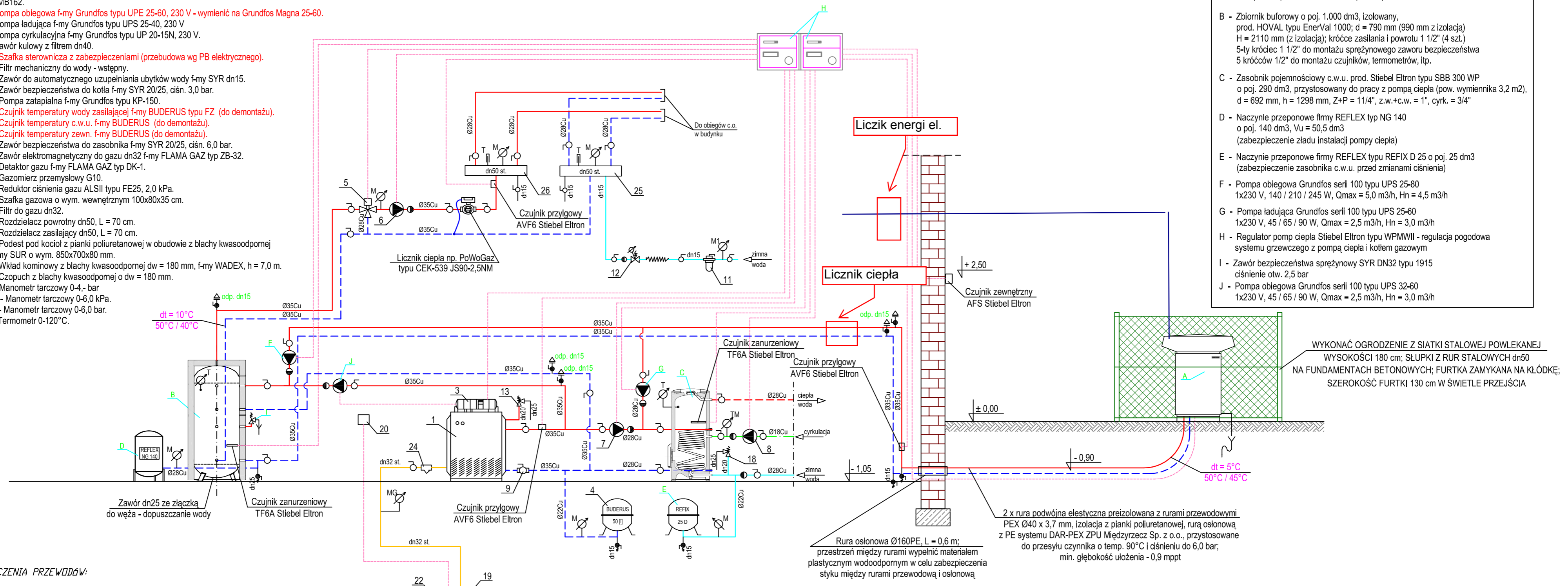


**LEGENDA URZĄDZENIA ISTNIEJĄCE:**

1. Kocioł gazowy firmy BUDERUS z palnikiem atmosferycznym typu G324X o mocy 55 kW.
2. Zasobnik ciepłej wody f-my BUDERUS typu SU 160 o poj. 160 dm<sup>3</sup> (do demontażu).
3. Tablica sterownicza BUDERUS typu Logamatic R2015M.
4. Naczynie przeponowe firmy BUDERUS o poj. 50 [l], p=3 bar.
5. Zawór trójdrogowy f-my DANFOSS typu HRE-3 dn32 z silownikiem AMB162.
6. Pompa obiegowa f-my Grundfos typu UPE 25-60, 230 V - wymienić na Grundfos Magna 25-60.
7. Pompa ładująca f-my Grundfos typu UPS 25-40, 230 V
8. Pompa cyrkulacyjna f-my Grundfos typu UP 20-15N, 230 V.
9. Zawór kulowy z filtrem dn40.
10. Szafka sterownicza z zabezpieczeniami (przebudowa wg PB elektrycznego).
11. Filtr mechaniczny do wody - wstępny.
12. Zawór do automatycznego uzupełniania ubytków wody f-my SYR dn15.
13. Zawór bezpieczeństwa do kotła f-my SYR 20/25, ciśn. 3,0 bar.
14. Pompa zatapialna f-my Grundfos typu KP-150.
15. Czujnik temperatury wody zasilającej f-my BUDERUS typu FZ (do demontażu).
16. Czujnik temperatury c.w.u. f-my BUDERUS (do demontażu).
17. Czujnik temperatury zewn. f-my BUDERUS (do demontażu).
18. Zawór bezpieczeństwa do zasobnika f-my SYR 20/25, ciśn. 6,0 bar.
19. Zawór elektromagnetyczny do gazu dn32 f-my FLAMA GAZ typ ZB-32.
20. Detektor gazu f-my FLAMA GAZ typ DK-1.
21. Gazomierz przemysłowy G10.
22. Reduktor ciśnienia gazu ALSII typu FE25, 2,0 kPa.
23. Szafka gazowa o wym. wewnętrznym 100x80x35 cm.
24. Filtr do gazu dn32.
25. Rozdzielacz powrotny dn50, L = 70 cm.
26. Rozdzielacz zasilający dn50, L = 70 cm.
27. Podest pod kocioł z pianki poliuretanowej w obudowie z blachy kwasoodpornej f-my SUR o wym. 850x700x80 mm.
28. Wkład kominowy z blachy kwasoodpornej dw = 180 mm, f-my WADEX, h = 7,0 m.
29. Czopuch z blachy kwasoodpornej o dw = 180 mm.
- M - Manometr tarczowy 0-4,- bar
- MG - Manometr tarczowy 0-6,0 kPa.
- M1 - Manometr tarczowy 0-6,0 bar.
- T - Termometr 0-120°C.

## SCHEMAT TECHNOLOGICZNY KOTŁOWNI GAZOWEJ O MOCY 55,0 kW PROJEKTOWANA INSTALACJA POMPY CIEPŁA

- URZĄDZENIA - PROJEKTOWANA INSTALACJA POMP CIEPŁA**
- A - POMPA CIEPŁA "WODA - POWIETRZE" PROD. STIEBEL ELTRON TYPU WPL 23 E, USTAWIONA NA ODDYLATOWANYM COKOLE BETONOWYM O WYSOKOŚCI 10 cm, O WYMIARACH 124 x 80 cm, MOC GRZEWCZA POMPY 15,5 kW PRZY ZAŁOŻONEJ TEMPERATURZE ZASILANIA 60°C ZAPOTRZEBOWANIE MOCY ELEKTRYCZNEJ - 5,7 kW, ZASILANIE ELEKTR. 5 x 2,5 mm<sup>2</sup>, STEROWANIE 3 x 1,5 mm<sup>2</sup>;
  - B - Zbiornik buforowy o poj. 1.000 dm<sup>3</sup>, izolowany, prod. HOVAL typu EnerVal 1000; d = 790 mm (990 mm z izolacją) H = 2110 mm (z izolacją); króćce zasilania i powrotu 1 1/2" (4 szt.) 5-ty króciec 1 1/2" do montażu sprężynowego zaworu bezpieczeństwa 5 króćców 1/2" do montażu czujników, termometrów, itp.
  - C - Zasobnik pojemnościowy c.w.u. prod. Stiebel Eltron typu SBB 300 WP o poj. 290 dm<sup>3</sup>, przystosowany do pracy z pompą ciepła (pow. wymiennika 3,2 m<sup>2</sup>), d = 692 mm, h = 1298 mm, Z+P = 11/4", z.w.+c.w. = 1", cyrk. = 3/4"
  - D - Naczynie przeponowe firmy REFLEX typ NG 140 o poj. 140 dm<sup>3</sup>, Vu = 50,5 dm<sup>3</sup> (zabezpieczenie zładu instalacji pompy ciepła)
  - E - Naczynie przeponowe firmy REFLEX typu REFIX D 25 o poj. 25 dm<sup>3</sup> (zabezpieczenie zasobnika c.w.u. przed zmianami ciśnienia)
  - F - Pompa obiegowa Grundfos serii 100 typu UPS 25-80 1x230 V, 140 / 210 / 245 W, Qmax = 5,0 m<sup>3</sup>/h, Hn = 4,5 m<sup>3</sup>/h
  - G - Pompa ładująca Grundfos serii 100 typu UPS 25-60 1x230 V, 45 / 65 / 90 W, Qmax = 2,5 m<sup>3</sup>/h, Hn = 3,0 m<sup>3</sup>/h
  - H - Regulator pomp ciepła Stiebel Eltron typu WPMWII - regulacja pogodowa systemu grzewczego z pompą ciepła i kotłem gazowym
  - I - Zawór bezpieczeństwa sprężynowy SYR DN32 typu 1915 ciśnienie otw. 2,5 bar
  - J - Pompa obiegowa Grundfos serii 100 typu UPS 32-60 1x230 V, 45 / 65 / 90 W, Qmax = 2,5 m<sup>3</sup>/h, Hn = 3,0 m<sup>3</sup>/h



- DZNIACZENIA PRZEWODÓW:**
- RURDCIĄG ZASILAJĄCY INSTALACJI C.D.
  - RURDCIĄG POWROTNY INSTALACJI C.D.
  - RURDCIĄG ZASILAJĄCY ZIMNEJ WODY
  - - - INSTALACJA CIEPŁEJ WODY UŻYTKOWEJ 60°C
  - - - INSTALACJA CYRKULACJI C.W.U.
  - INSTALACJA GAZOWA
  - - - PRZEWODY SYGNAŁOWE AUTOMATYKI

NAZWA I ADRES OBIEKTU	WARSZTAT TERAPII ZAJĘCIOWEJ "ISKIERKA" Karfino, ul. Kościuszki 3, Dz. Nr 425/3	SKALA	NR RYS.
INWESTOR	URZĄD MIASTA I GMINY, 78-230 Karfino, Plac Jana Pawła II 6	---	S5
PRZEDMIOT RYSUNKU	SCHEMAT TECHNOLOGICZNY KOTŁOWNI GAZOWEJ 55,0 kW. PROJEKTOWANA INSTALACJA POMPY CIEPŁA.	BRANŻA SANITARNA	
PROJEKTANT	mgr inż. Artur Kucharski	NR UPRAWNIEN	DATA
SPRAWDZIŁ	mgr inż. Leszek Łatowski	UAN/U/7342/120/91 ZAP/IS/1475/01	08.2009r.