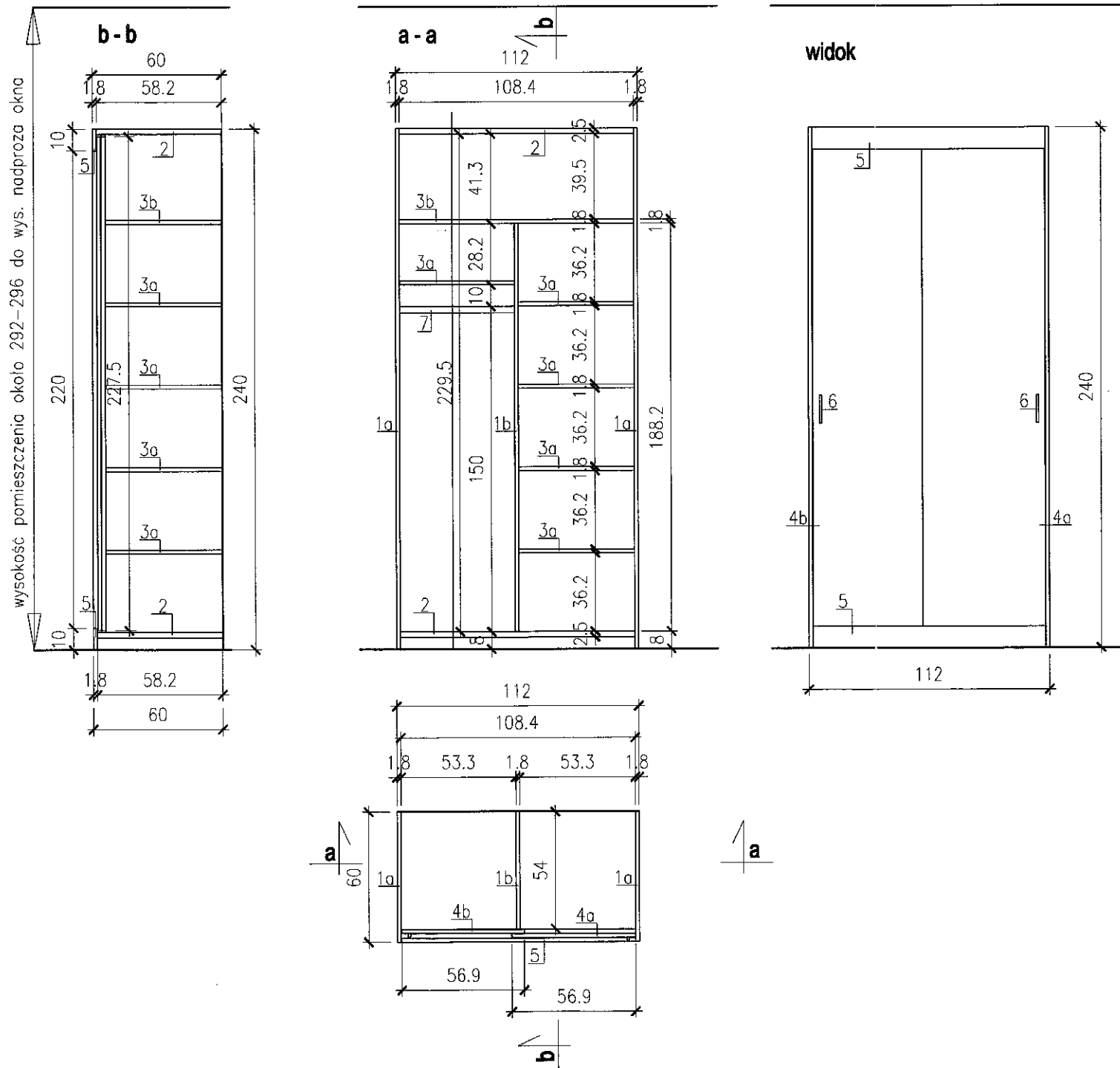
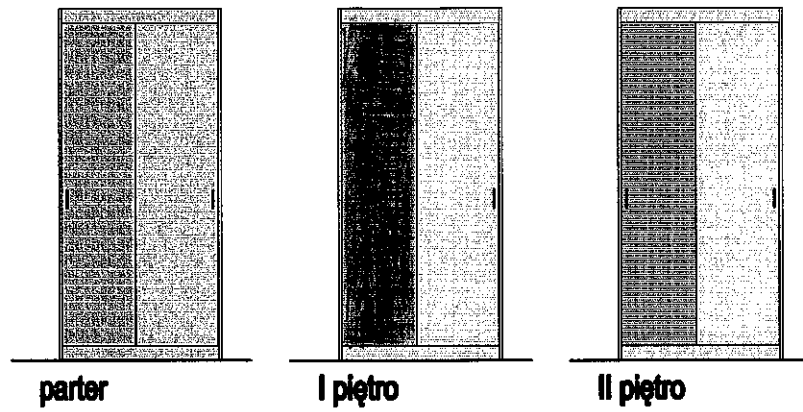


kolorystyka szaf ubraniowych SU dla poszczególnych kondygnacji



POKÓJ MIESZKALNY - WYPOSAŻENIE
SZafa ubraniowa DWUDRZWIOWA - SU
Z DRZWIAMI PRZESUWNYMI (SXGXW) 1120x600x2400

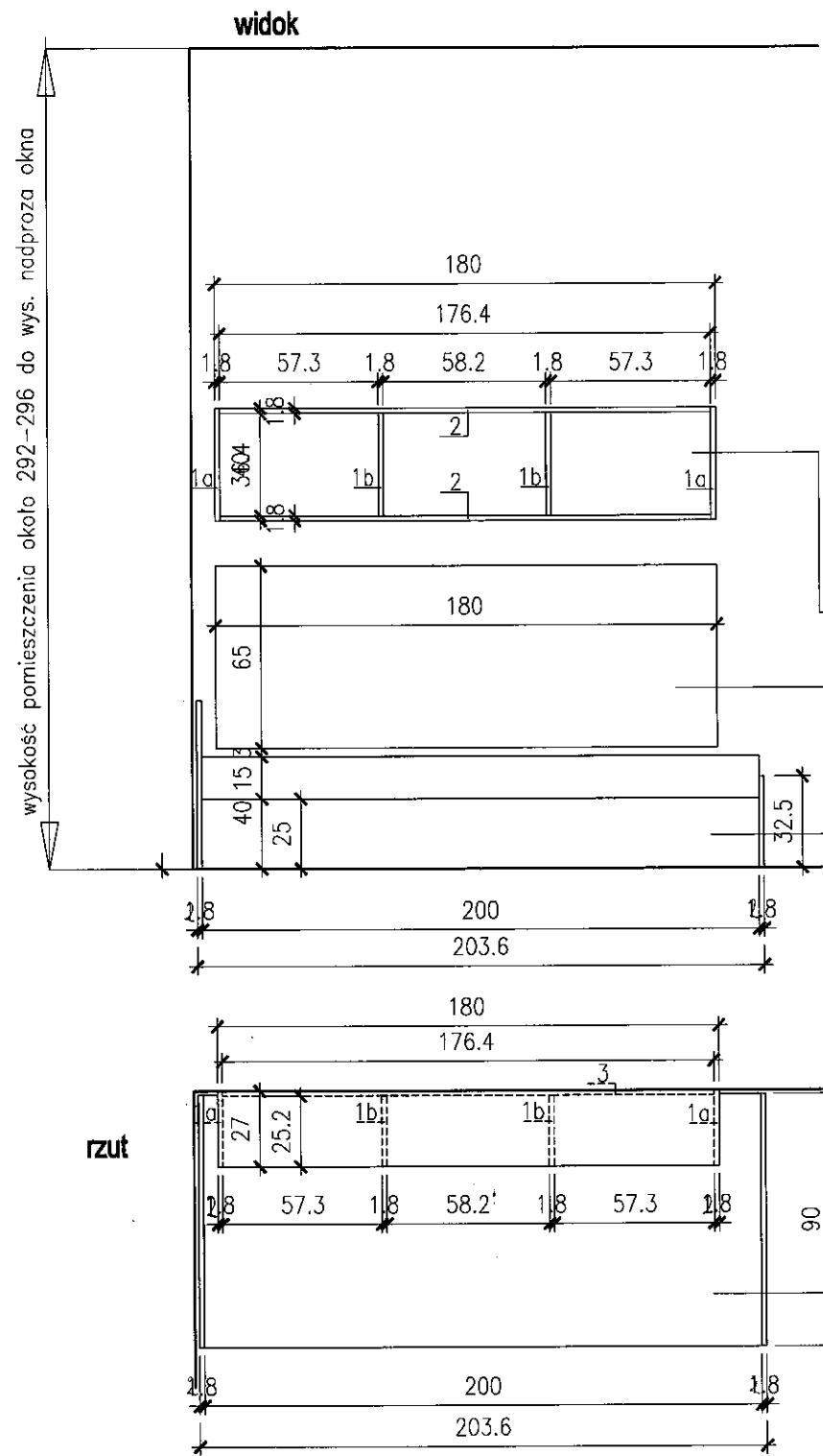
kolory wg wzornika ral kolorystyka szaf ubraniowych SU			
kondygnacja	korpus + drzwi 4a	drzwi 4b	ilość
parter		złoty ral 1021	20
I piętro	popielaty ral 7040	GRAFIT ral 7024	30
II piętro		TURKUS ral 6024	20

SZafa ubraniowa DWUDRZWIOWA - SU
Z DRZWIAMI PRZESUWNYMI (SXGXW) 1120x600x2400

	elementy szafy	ILOSĆ (szt.)
1a	ścianka boczna zewnętrzna - płyta gr. 18mm min. (SxW)600x2400	2 szt.
1b	ścianka dzieląca wewnętrzną - płyta gr. 18mm min. (SxW)540x1882	1 szt.
2	wieniec górny i dolny - płyta gr. 25mm min. (SxD)582x1084	2 szt.
3a	półka - płyta gr. 18mm min. (SxG)533x540	5 szt.
3b	półka - płyta gr. 18mm min. (SxG)1084x540	1 szt.
4a	skrzydło drzwiowe - płyta gr. 18mm min. (SxW)569x2275	1 szt.
4b	skrzydło drzwiowe, płyta gr. 18mm min. (SxW)569x2275 (kolor)	1 szt.
5	listwa maskująca górna i dolna - płyta gr. 18mm min. (SxW)1084x100	2 szt.
6	uchwyt metalowy mały rozstaw 128 mm	2 szt.
7	drzązek metalowy na wieszaki dl. 533mm	1 szt.

PROJEKT WYKONAWCZY - WYPOSAŻENIE		
nazwa obiektu:	ZMIANA SPOSOBU UŻYTKOWANIA WRAZ Z PRZEBUDOWĄ CZĘŚCI OBIEKTU P.N. "ZESPÓŁ SZKÓŁ W KARLINIE" NA INTERNAT INTERNAT - OBIEKT ZAMIESZKANIA ZBIOROWEGO	
nazwa opracowania:	WYPOSAŻENIE POMIESZCZEŃ INTERNATU	
adres obiektu:	78-230 Karlino ul. Parkowa	
tytuł rysunku:	POKÓJ MIESZKALNY - SZafa ubraniowa SU	skala: 1:25
opracował:	mgr inż. arch. Maria Wiśniewska osr. Nr UAN/N/7210/151/89 specjalność - projektowanie architektoniczne	data: 06.2017 r. W-1

kolorystyka szafki otwartej zawieszanej na ścianie SO dla poszczególnych kondygnacji



parter



I piętro



II piętro

SO - szafka otwarta zawieszana na ścianie

P - panel mocowany do ściany
plyta laminowana gr 18mm (SxW)1800x650

T - tapczan jednoosobowy ze skrzynią na pościel

POKÓJ MIESZKALNY - WYPOSAŻENIE

TAPCZAN JEDNOOSOBOWY - T

(SxDxW) 900x2036x400

PANEL ŚCIENNY - P

(SxW) 1800x650

SZAFKA OTWARTA ZAWIESZANA NA ŚCIANIE - SO

(SxDxW) 1800x270x400

kolory wg wzornika ral			
kolorystyka szafek otwartych zawieszanych na ścianie - SO			
kondygnacja	korpus	ELEMENT PRZYŚCIĘNY	ilość
parter		złoty ral 1021	20
I piętro	popielaty ral 7040	GRAFIT ral 7024	20
II piętro		TURKUS ral 5024	20

SZAFKA OTWARTA ZAWIESZANA NA ŚCIANIE-SO
(SXGXW) 1800x270x400

SO	elementy szafki otwartej zawieszanej na ścianie	ilość (szt.)
1a	ścianka boczna zewnętrzna - płyta gr. 18mm min. (SxW) 270x400	2 szt.
1b	ścianka dzieląca wewnętrzna - płyta gr. 18mm min. (SxW) 252x364	2 szt.
2	wieniec górny i dolny - płyta gr. 25mm min. (SxD) 270x1764	2 szt.
3	element przyścienny usztywniający - płyta gr. 8mm (SxW) 1764x364 (kolor)	1 szt.

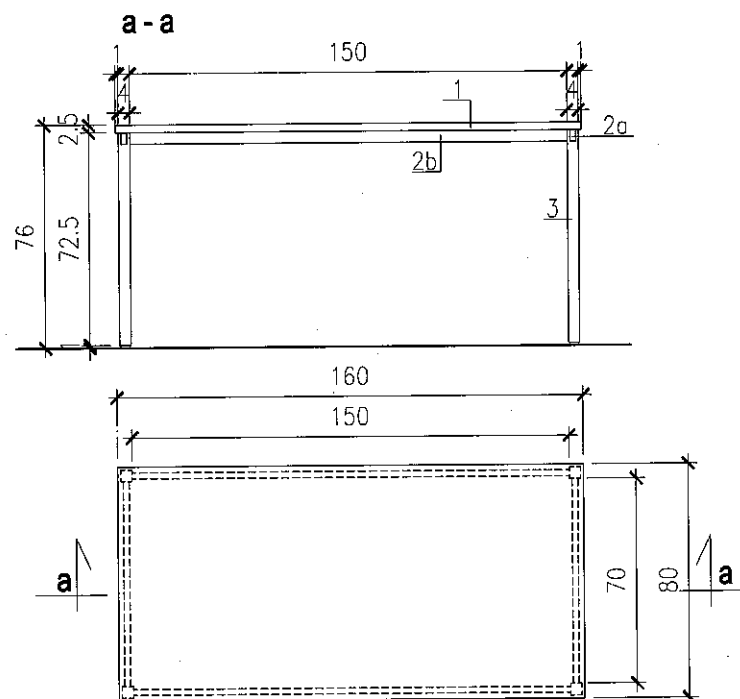
PROJEKT WYKONAWCZY - WYPOSAŻENIE		
nazwa obiektu:	ZMIANA SPOSOBU UŻYTKOWANIA WRAZ Z PRZEBUDOWĄ CZĘŚCI OBIEKTU P.N. "ZESPÓŁ SZKÓŁ W KARLINIE" NA INTERNAT INTERNAT - OBIEKT ZAMIESZKANIA ZBIOROWEGO	
nazwa opracowania:	WYPOSAŻENIE POMIESZCZEŃ INTERNATU	
adres obiektu:	78-230 Karlino ul. Parkowa	
tytuł rysunku:	POKÓJ MIESZKALNY TAPCZAN (T) PANEL ŚCIENNY (P) SZAFKA OTWARTA (SO)	skala: 1:25
opracował:	mgi inż. arch. Maria Wisniewska upr. Nr UAN/N/7210/151/89 specjalność - projektowanie architektoniczne	data: 06.2017 r. W-2

BIURKO - B

(SxGxW) 1600x800x760

biurko o wysokości 76cm dostosowanej do krzesła o rozmiarze nr 6 tj. dla osób o wysokości 159-188cm

B	biurko	ilość
1	blat biurka - plyta gr. 25mm mm. (SxD) 1600x800	1 szt.
2a	element metalowej ramy kształtownik 20x40mm o długości 700mm	2 szt.
2b	element metalowej ramy kształtownik 20x40mm o długości 1500mm	2 szt.
3	nogi mocowane do ramy kształtownik 40x40mm o długości 725mm	4 szt.

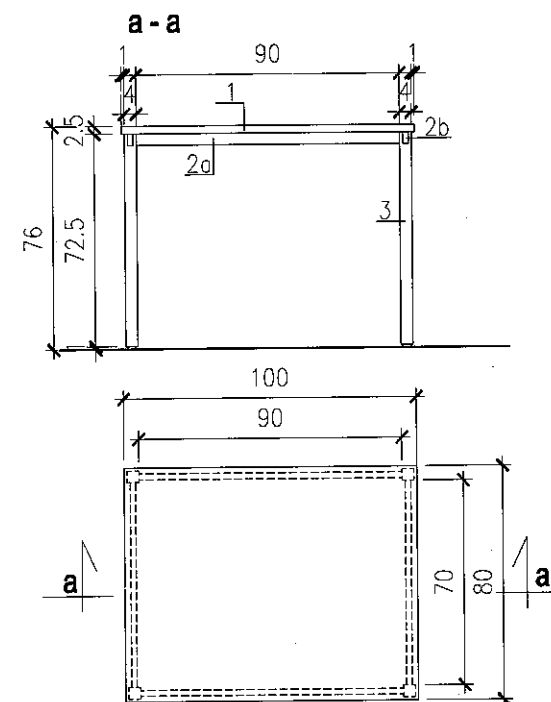


STÓŁ - S1

(SxGxW) 1000x800x760

stół o wysokości 76cm dostosowanej do krzesła o rozmiarze nr 6 tj. dla osób o wysokości 159-188cm

S	stół aneksu	ilość
1	blat - plyta gr. 25mm mm. (SxD) 800x1000	1 szt.
2a	element metalowej ramy kształtownik 20x40mm o długości 900mm	2 szt.
2b	element metalowej ramy kształtownik 20x40mm o długości 700mm	2 szt.
3	nogi mocowane do ramy kształtownik 40x40mm o długości 725mm	4 szt.

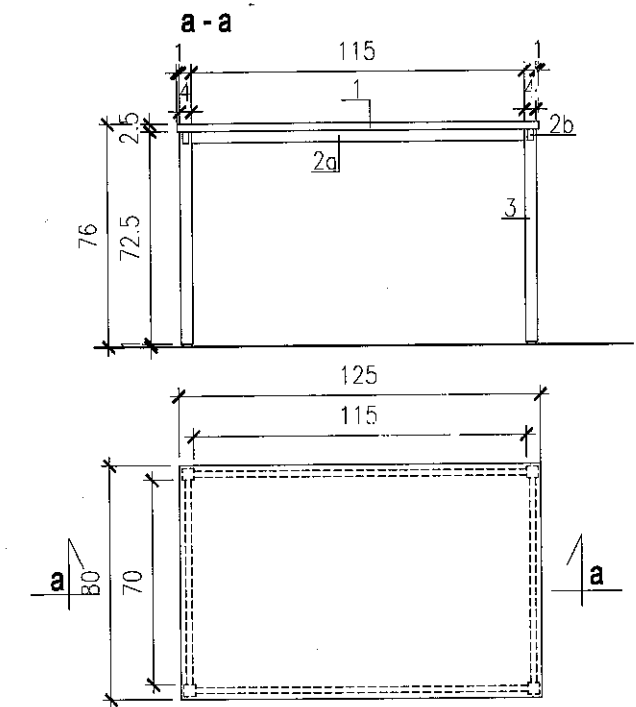


STÓŁ - S2

(SxGxW) 1250x800x760

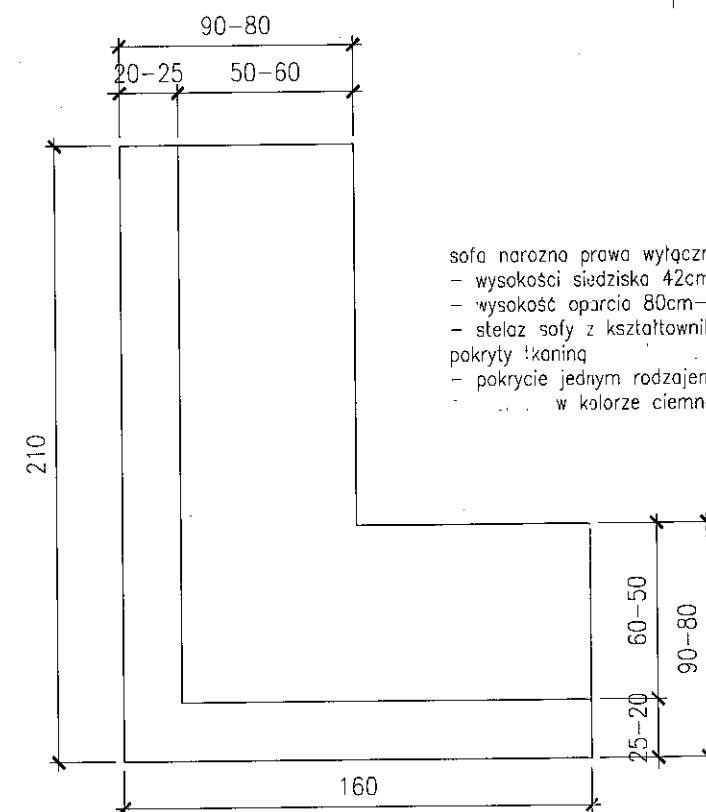
stół o wysokości 76cm dostosowanej do krzesła o rozmiarze nr 6 tj. dla osób o wysokości 159-188cm

S	stół aneksu	ilość
1	blat - plyta gr. 25mm (SxD) 800x1250	1 szt.
2a	element metalowej ramy kształtownik 20x40mm o długości 1150mm	2 szt.
2b	element metalowej ramy kształtownik 20x40mm o długości 700mm	2 szt.
3	nogi mocowane do ramy kształtownik 40x40mm o długości 725mm	4 szt.



SOFA NAROŻNA - SN

(SxG) 2800/2400x900-800



- sofa narożna prawa wyłącznie z funkcją siedzenia
- wysokości siedziska 42cm-46cm
- wysokość oparcia 80cm-85cm
- stelaż sofy z kształtowników stalowych lub drewniany
- pokryty tkaniną jak obicie sofy
- pokrycie jednym rodzajem materiału tkanina
- w kolorze ciemno popielatym RAL 7046

PROJEKT WYKONAWCZY - WYPOSAŻENIE

nazwa obiektu:	I	
nazwa opracowania:		
adres obiektu:		
tytuł rysunku:	POKÓJ MIESZKALNY - BIURKO (B), STÓŁ (S), KRZESŁO (K), SOFA (SN)	skala: 1:25
opracował:	mgr inż. arch. Maria Wisniewska upr. Nr UAN/W/7210/151/89 specjalność - projektowanie architektoniczne	data: 06.2017 r. W-3

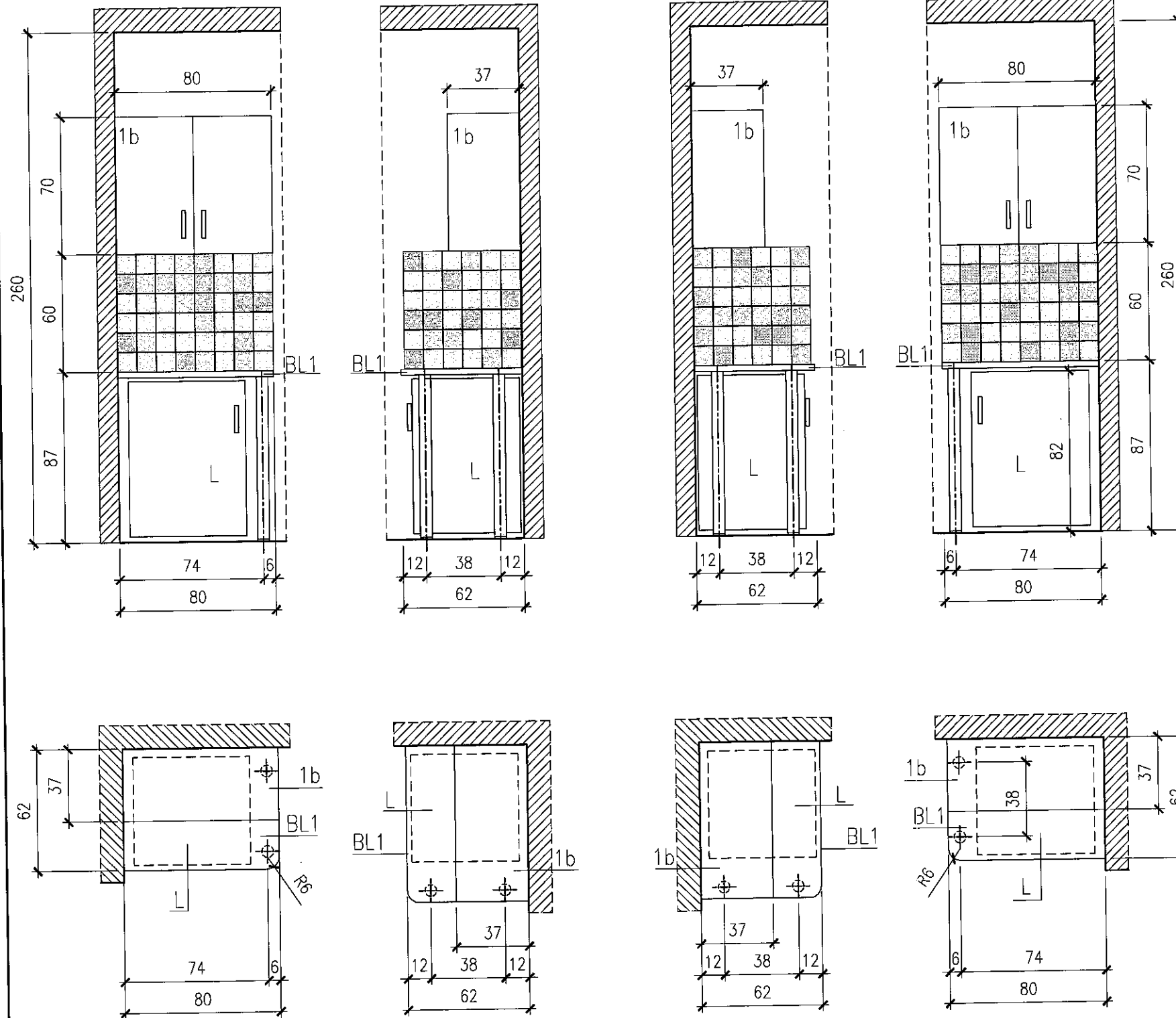
WYPOSAŻENIE MIEJSC Z BLATAMI ROBOCZYMI W PRZEDPOKOJACH SEGMENTÓW MIESZKALNYCH A i B - BR1a BR1b

blat roboczy lewostronny						blat roboczy prawostronny										
oznaczenie pomieszczeń usytuowania blatu roboczego						oznaczenie pomieszczeń usytuowania blatu roboczego										
parter		I piętro			II piętro			parter			I piętro			II piętro		
1.7	1.18	2.7	2.18	2.24	3.7	3.20	3.27	1.3	1.14	1.21	2.3	2.14	2.21	3.3	3.16	3.23
2 szt.		3 szt.			3 szt.			3 szt.			3 szt.			3 szt.		
8 szt.						9 szt.										

ozn.	WYPOSAŻENIE	ilość (szt.)	
		BR1a lewe	BR1b prawe
1b	Szafka kuchenna ścienna dwudrzwiowa z 2 półkami (SxGxW) 800mmx370mmx700mm	17	
BL1	Blat kuchenny na wys. 87cm + stalowe nogi rurowe fi 6cm 2szt. blat gr. 28mm szer. 620mm dł. 800mm narożnik zaokrąglony fi 6cm wg rysunku blat macowany do ściany z zastosowaniem stalowych elementów kątowych w rozstawie co 40-50cm	8	9
L	Lodówka podblatowa (SxGxW) 600mmx550mmx820mm	8	9

BR1a

BR1b



kolorystyka płytek ściennych charakterystyczny dla poszczególnych kondygnacji – kolory wg ral

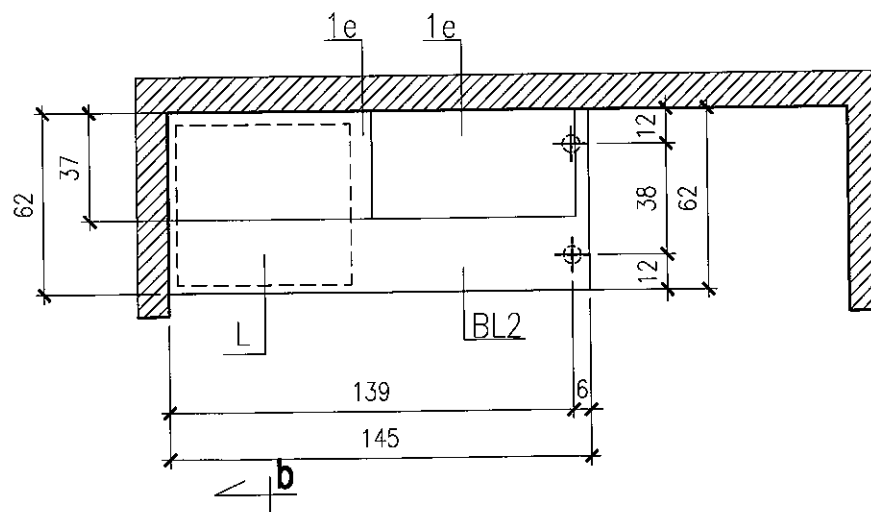
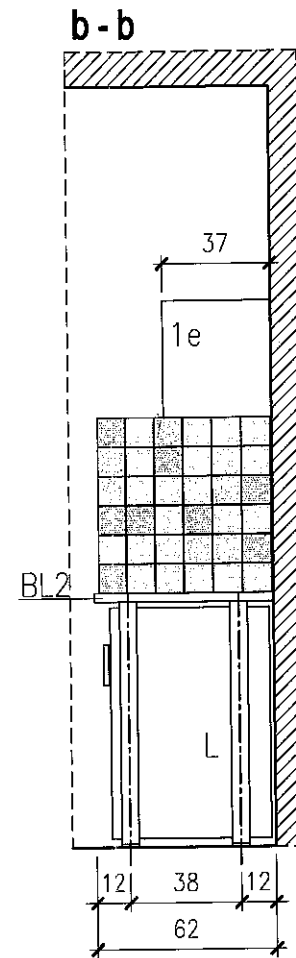
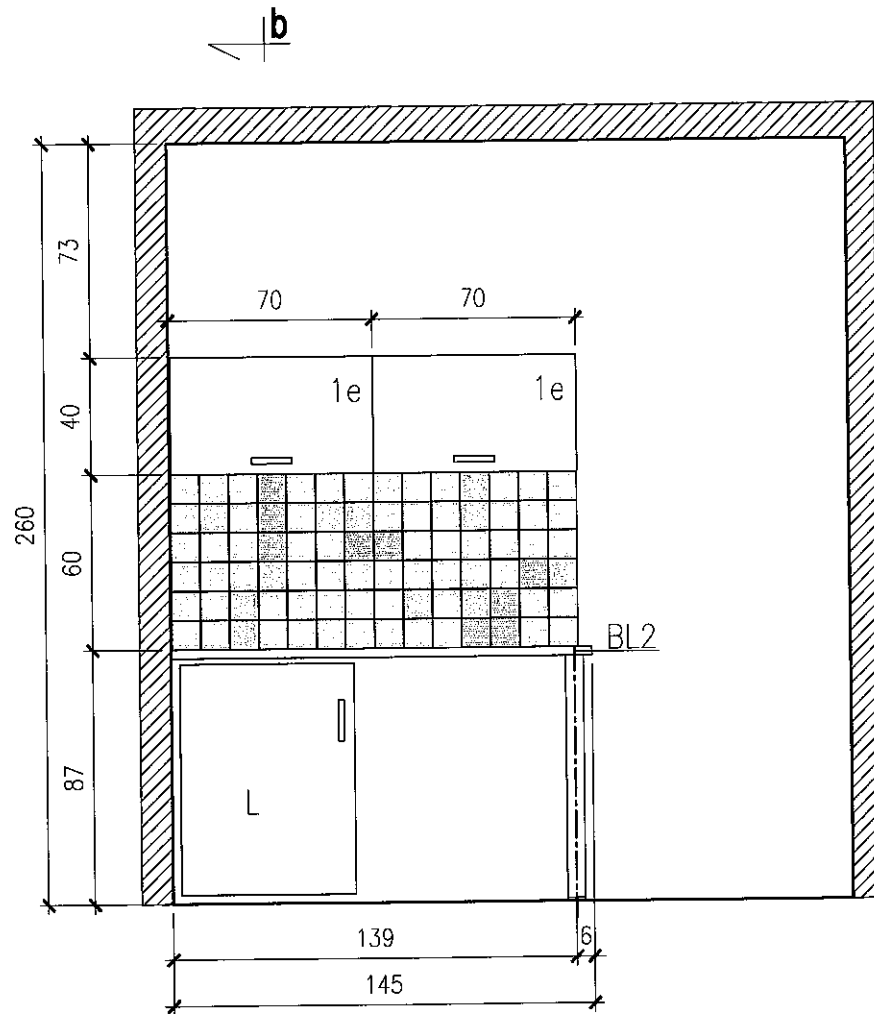
kondygnacja	określenie koloru	kolor płytki 10/10cm
parter	zółty	ral 1021
I piętro	GRAFIT	ral 7024
II piętro	TURKUS	ral 5024

dla wszystkich kondygnacji płytki ścienne 10cm/10cm w dwóch odcieniach koloru popielatego ral 7047 (jasny popiel) i ral 7046 (ciemny popiel) przewaga płytek w jasnym odcieniu, na każdej kondygnacji dodane płytki w kolorach podanych w tabeli płytki ułożyć wg wzoru na rysunku

PROJEKT WYKONAWCZY – WYPOSAŻENIE			
nazwa obiektu:	ZMIANA SPOSOBU UŻYTKOWANIA WRAZ Z PRZEBUDOWĄ CZĘŚCI OBIEKTU P.N. "ZESPÓŁ SZKÓŁ W KARLINIE" NA INTERNAT INTERNAT – OBIEKT ZAMIESZKANIA ZBIOROWEGO		
nazwa opracowania:	WYPOSAŻENIE POMIESZCZEŃ INTERNATU		
adres obiektu:	78-230 Karlino ul. Parkowa		
tytuł rysunku:	PRZEDPOKOJE POKOI MIESZKALNYCH – BLATY ROBOCZE (BR1a BR1b)	skala:	1:25
opracował:	mgr inż. arch. Maria Wiśniewska upr. Nr UAN/N/7210/151/89 specjalność – projektowanie architektoniczne	data:	06.2017 r.
			W-4

WYPOSAŻENIE MIEJSCA Z BLATAMI ROBOCZYMI W PRZEDPOKOJU SEGMENTU MIESZKALNEGO DLA OSÓB NIEPEŁNOSPRAWNYCH BR2

oznaczenie pomieszczenia usytuowania blatu roboczego	
parter	
1.26	
1 szt.	



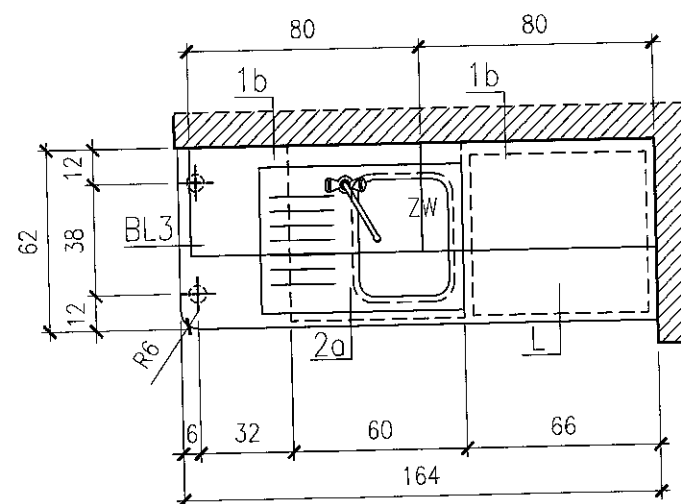
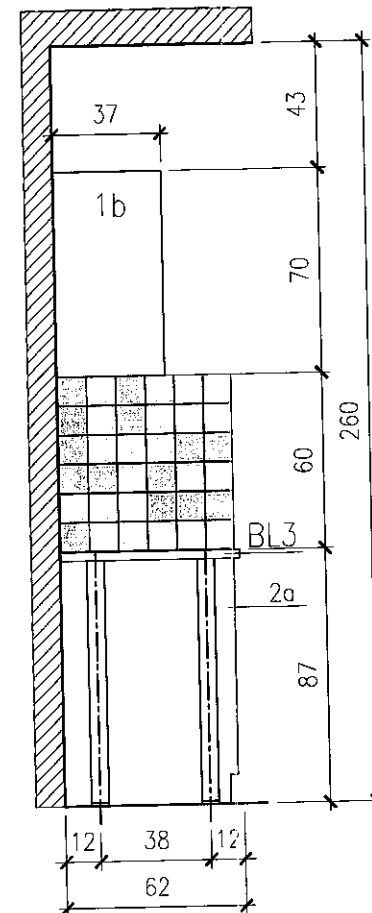
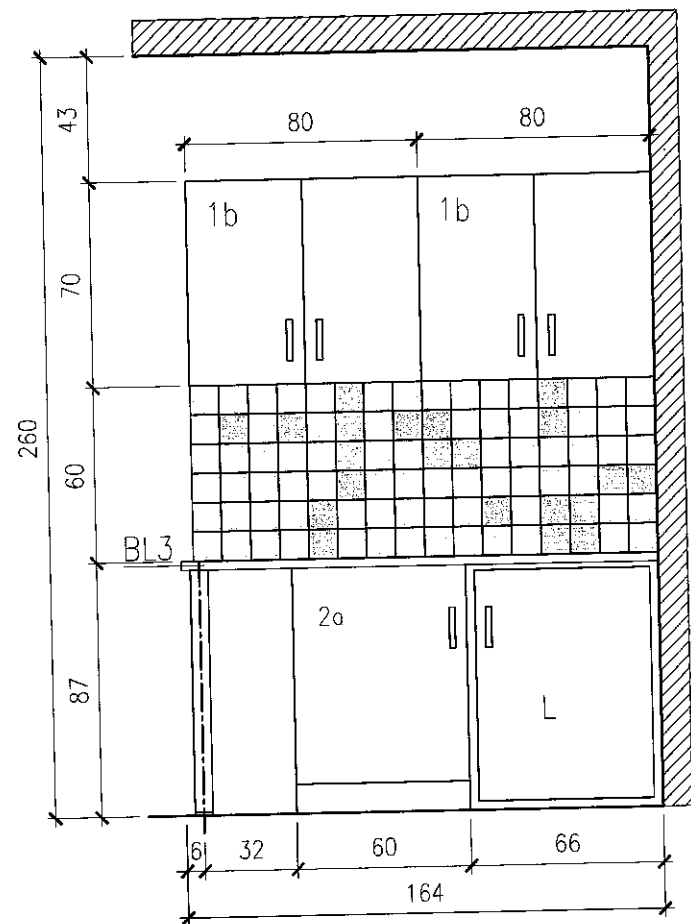
ozn.	WYPOSAŻENIE	ilość (szt.)	
		lewe	prawe
1e	Szafka kuchenna ścienna pozioma (SxGxW) 700mmx370mmx400mm	2	
BL2	Blat kuchenny na wys. 87cm + stalowe nogi rurowe fi 6cm 2szt. blat gr. 28mm szer. 620mm dł. 1450mm blat mocowany do ściany z zastosowaniem stalowych elementów kątowych w rozstawie co 40-50cm	1	
L	Lodówka podblatowa (SxGxW) 600mmx550mmx820mm	1	

kolorystyka płytek ściennych charakterystyczny dla poszczególnych kondygnacji – kolory wg ral		
kondygnacja	określenie koloru	kolor płytki 10/10cm
parter	złoty	ral 1021
dla wszystkich kondygnacji płytki ścienne 10cm/10cm w dwóch odcieniach koloru popielatego ral 7047 (jasny popiel) i ral 7046 (ciemny popiel) przewaga płytek w jasnym odcieniu, na każdej kondygnacji dodane płytki w kolorach podanych w tabeli płytki ułożyć wg wzoru na rysunku		

PROJEKT WYKONAWCZY – WYPOSAŻENIE			
nazwa obiektu:	ZMIANA SPOSOBU UŻYTKOWANIA WRAZ Z PRZEBUDOWĄ CZĘŚCI OBIEKTU P.N. "ZESPÓŁ SZKÓŁ W KARLINIE" NA INTERNAT INTERNAT – OBIEKT ZAMIESZKANIA ZBIOROWEGO		
nazwa opracowania:	WYPOSAŻENIE POMIESZCZEŃ INTERNATU		
adres obiektu:	78-230 Karlino ul. Parkowa		
tytuł rysunku:	PRZEDPOKÓJ OSÓB NIEPEŁNOSPRAWNYCH – BLAT ROBOCZY (BR2)	skala:	1:25
opracował:	mgr inż. arch. Maria Wiśniewska upr. Nr UAN/N/7210/151/89 specjalność – projektowanie architektoniczne	data:	06.2017 r.
	<i>Handwritten signature</i>		W-5

WYPOSAŻENIE ANEKSU KUCHENNEGO W POKOJU DLA OPIEKUNA AK 1

oznaczenie pomieszczenia usytuowania aneksu kuchennego	
II piętro	
3.12	
1 szt.	



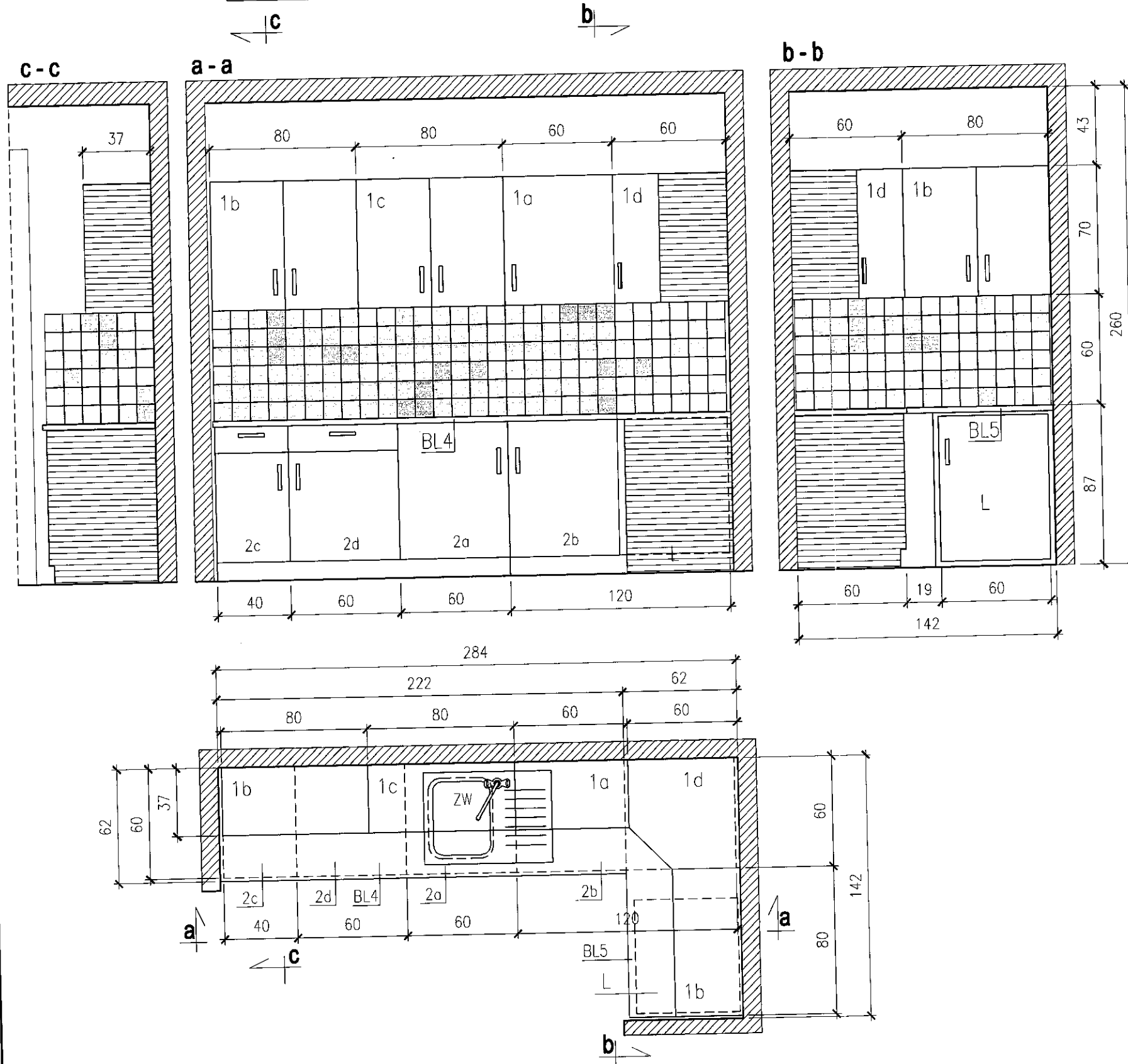
ozn.	WYPOSAŻENIE	ilość (szt.)	
		lewe	prawe
1b	Szafka kuchenna ścienna dwudrzwiowa z 2 półkami (SxGxW) 600mmx370mmx700mm	2	
2a	Szafka kuchenna stojąca pod zlew (SxGxW) 600x600x860 (z cokołem)	1	
BL3	Błat kuchenny z otworem na zlew, na wys. 87cm + stalowe nogi rurowe fi 6cm 2szt. blat gr. 28mm szer. 620mm dł. 1640mm, blat oparty na szafce pod zlewomywak i mocowany do ściany z zastosowaniem stalowych elementów kątowych w rozstawie co 40-50cm	1	
L	Lodówka podblatowa (SxGxW) 600mmx550mmx820mm	-	1
ZW	Zlew 1-komorowy z aciekaczem po lewej stronie stal nierdzewna (DxGxW) 700mmx500mmx150mm + bateria stojąca niklowany mosiądz	1	

kolorystyka płytek ściennych charakterystyczny dla poszczególnych kondygnacji - kolory wg ral		
kondygnacja	określenie koloru	kolor płytki 10/10cm
II PIĘTRO	TURKUS	ral 5021
dla wszystkich kondygnacji płytki ścienne 10cm/10cm w dwóch odcieniach koloru popielatego ral 7047 (jasny popiel) i ral 7046 (ciemny popiel) przewaga płytek w jasnym odcieniu, na każdej kondygnacji dodane płytki w kolorach podanych w tabeli płytki ułożyć wg wzoru na rysunku		

PROJEKT WYKONAWCZY - WYPOSAŻENIE		
nazwa obiektu:	ZMIANA SPOSOBU UŻYTKOWANIA WRAZ Z PRZEBUDOWĄ CZĘŚCI OBIEKTU P.N. "ZESPÓŁ SZKÓŁ W KARLINIE" NA INTERNAT INTERNAT - OBIEKT ZAMIESZKANIA ZBIOROWEGO	
nazwa opracowania:	WYPOSAŻENIE POMIESZCZEŃ INTERNATU	
adres obiektu:	78-230 Karlino ul. Parkowa	
tytuł rysunku:	ANEKS KUCHENNY AK1	skala: 1:25
opracował:	mgr inż. arch. Maria Wisniewska u.nr. Nr UAN/N/7210/151/89 specjalność - projektowanie architektoniczne	data: 06.2017 r. W-6

WYPOSAŻENIE ANEKSU KUCHENNEGO PRZY POKOJU OGÓLNYM AK2

oznaczenie pomieszczeń usytuowania aneksu kuchennego		
parter	I piętro	II piętro
1.12	2.12	3.14
1 szt.	1 szt.	1 szt.
	3 szt.	



ozn.	WYPOSAŻENIE	ilość 1 zestaw (szt.)		ilość 3 zestaw (szt.)	
		lewe	prawe	lewe	prawe
1a	Szafka kuchenna ścienna jednodrzwiowa z 2 półkami (SxGxW) 600mmx370mmx700mm	-	1	-	3
1b	Szafka kuchenna ścienna dwudrzwiowa z 2 półkami (SxGxW) 800mmx370mmx700mm	2		6	
1c	Szafka kuchenna ścienna dwudrzwiowa z suszarką do naczyń (SxGxW) 800mmx370mmx700mm	1		3	
1d	Szafka kuchenna ścienna narożna z 2 półkami (SxGxW) 600/600mmx700mm	1		3	
2a	Szafka kuchenna stojąca pod zlewozmywak (SxGxW)600x600x860 (z cokolem)	1	-	3	-
2b	Szafka kuchenna stojąca narożna z 1 półką (SxGxW)1200x600x860 (z cokolem)	-	1	-	3
2c	Szafka kuchenna stojąca z szufladą i 1 półką (SxGxW)400x600x860 (z cokolem)	1	-	3	-
2d	Szafka kuchenna stojąca z szufladą i 1 półką (SxGxW)600x600x860 (z cokolem)	-	1	-	3
BL4	Błat kuchenny na szafkach gr. 28mm szer. 620mm dł. 2220mm z otworem na zlew	1		3	
BL5	Błat kuchenny na wys. 87cm gr. 28mm szer. 620mm dł. 1420mm, nad lodówką blat mocowany do ściany z zastosowaniem stalowych elementów kątowych w rozstawie co 40-50cm	1		3	
L	Lodówka podblatowa (SxGxW) 600mmx550mmx820mm	1	-	3	-
ZW	Zlew 1-komorowy z ociekaczem po prawej stronie stal nierdzewna (DxGxW) 700mmx500mmx150mm + bateria stojąca nikielowany mosiądz	1		3	

kolorystyka płytek ściennych charakterystyczny dla poszczególnych kondygnacji - kolory wg ral		
kondygnacja	określenie koloru	kolor płytki 10/10cm
parter	złoty	ral 1021
I piętro	GRAFIT	ral 7024
II piętro	TURKUS	ral 5021

dla wszystkich kondygnacji płytki ściene 10cm/10cm w dwóch odcieniach koloru popielatego ral 7047 (jasny popiel) i ral 7046 (ciemny popiel) przewaga płytek w jasnym odcieniu, na każdej kondygnacji dodane płytki w kolorach podanych w tabeli płytki ułożyć wg wzoru na rysunku

PROJEKT WYKONAWCZY - WYPOSAŻENIE		
nazwa obiektu:	ZMIANA SPOSOBU UŻYTKOWANIA WRAZ Z PRZEBUDOWĄ CZĘŚCI OBIEKTU P.N. "ZESPÓŁ SZKÓŁ W KARLINIE" NA INTERNAT INTERNAT - OBIEKT ZAMIESZKANIA ZBIOROWEGO	
nazwa opracowania:	WYPOSAŻENIE POMIESZCZEŃ INTERNATU	
adres obiektu:	78-230 Karlino ul. Parkowa	
tytuł rysunku:	ANEKS KUCHENNY AK2	skala: 1:25
opracował:	mgr inż. arch. Maria Wiśniewska upr. Nr UAN/N/7210/151/89 specjalność - projektowanie architektoniczne	data: 06.2017 r. W-7