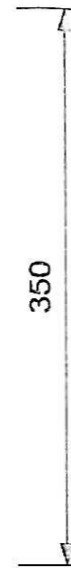
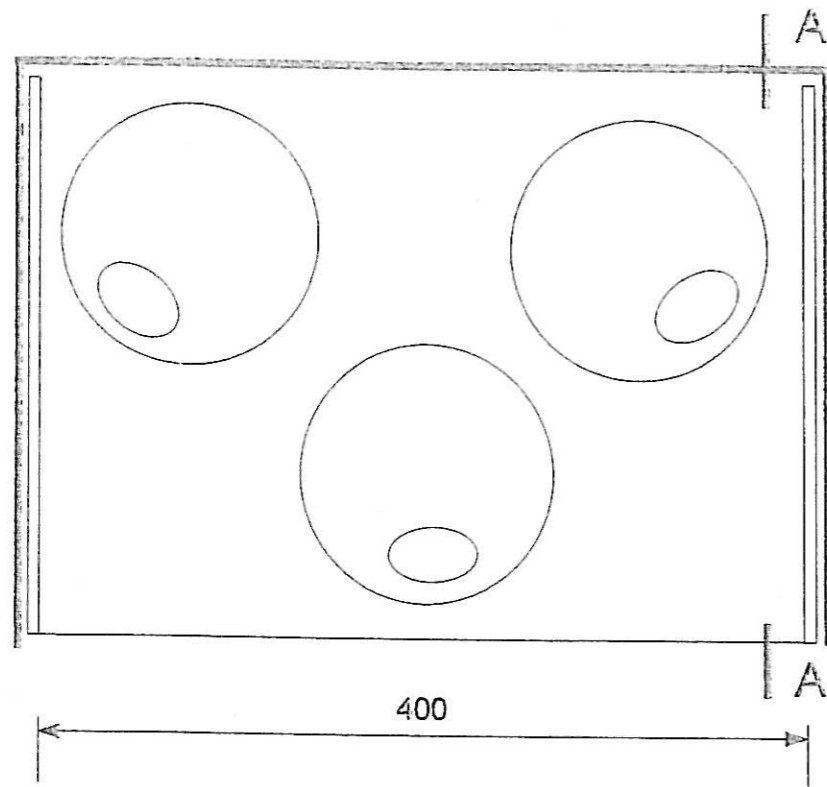
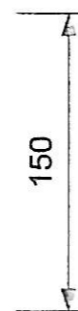
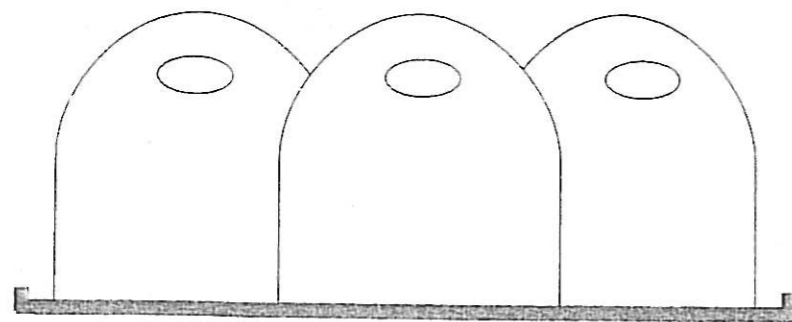


RYSUNEK POGLĄDOWY
WIDOK Z GÓRY

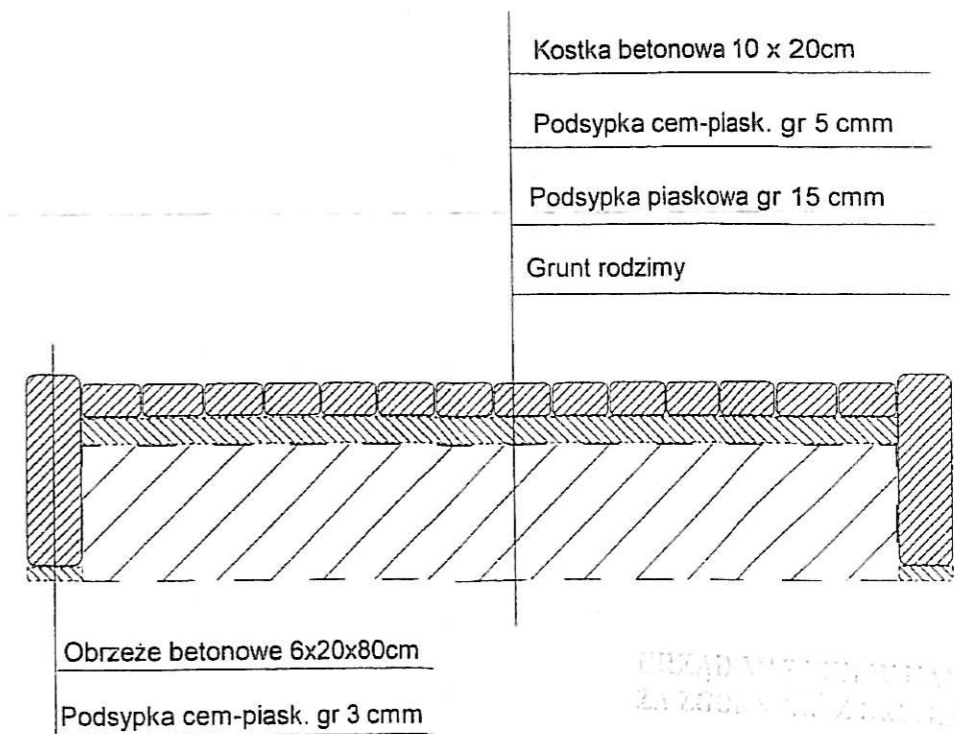


RYSUNEK POGLĄDOWY
WIDOK Z BOKU



RYSUNEK POGLĄDOWY

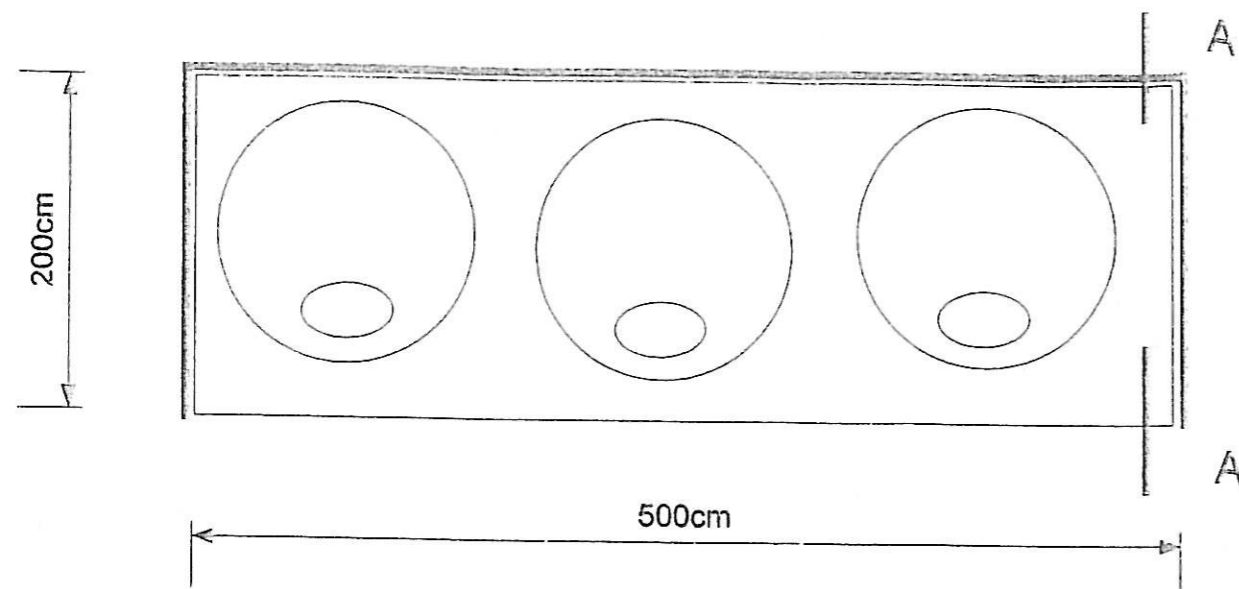
PRZEKRÓJ A - A



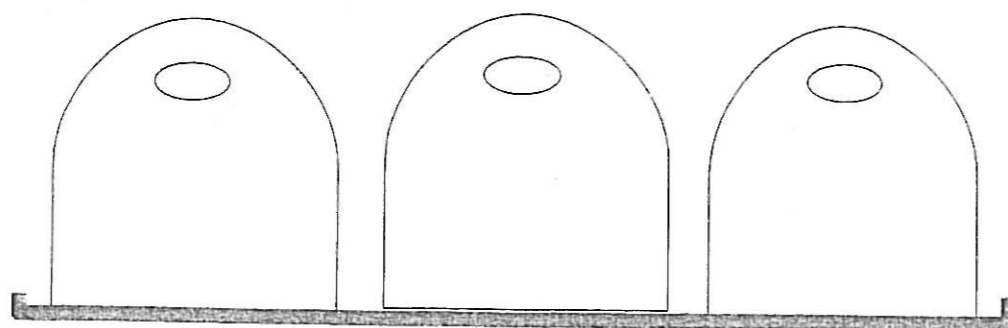
URZĄD MIEJSCOWY W KARTKACH
ZAJĘCIOWYCH I ZARADKOWYCH
dnia 2010-09-29
[Signature]

Inwestor: Gmina Karlino Karlino ul. Plac Jana Pawła II 6			
Projekt: plac pod pojemniki selektywne			
Adres inwestycji: miasto Karlino			
Projektant: upr. budowlane:			
Rysunek poglądowy	Data opracowania: wrzesień 2010	skala	Rysunek nr 1

RYSUNEK POGLĄDOWY
WIDOK Z GÓRY

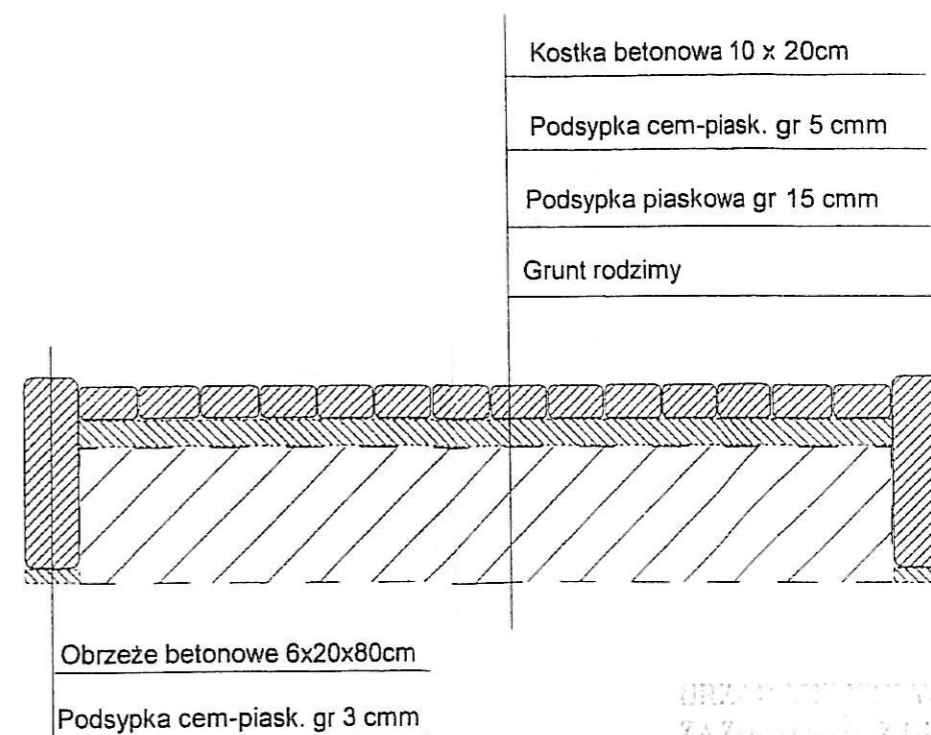


RYSUNEK POGLĄDOWY
WIDOK Z BOKU



RYSUNEK POGLĄDOWY NR 2

PRZEKRÓJ A - A



URZĄD MIASTOWY KARLINO
ZARZĄDNIK ZASTRZAŁEN

dnia 20-10-20

[Signature]

Inwestor: Gmina Karlino Karlino ul. Plac Jana Pawła II 6			
Projekt: plac pod pojemniki selektywne			
Adres inwestycji: miasto Karlino			
Projektant: upr. budowlane:			
Rysunek poglądowy	Data opracowania: wrzesień 2010	skala	Rysunek nr 2