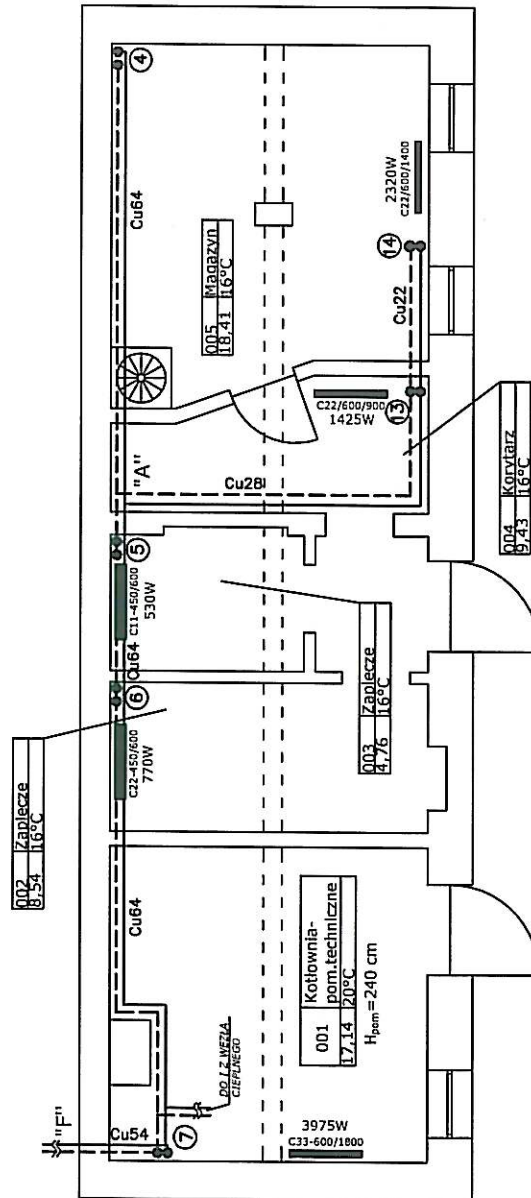


STAROSTWO POWIATOWE W BIAŁOGARDZIE
 WYDZIAŁ BUDOWNICTWA,
 I OCHRONY ŚRODOWISKA
 ul. 1-go Maja 18, 78-200 Białogard
 tel. 094 312 0956+58, fax 094 312 0911

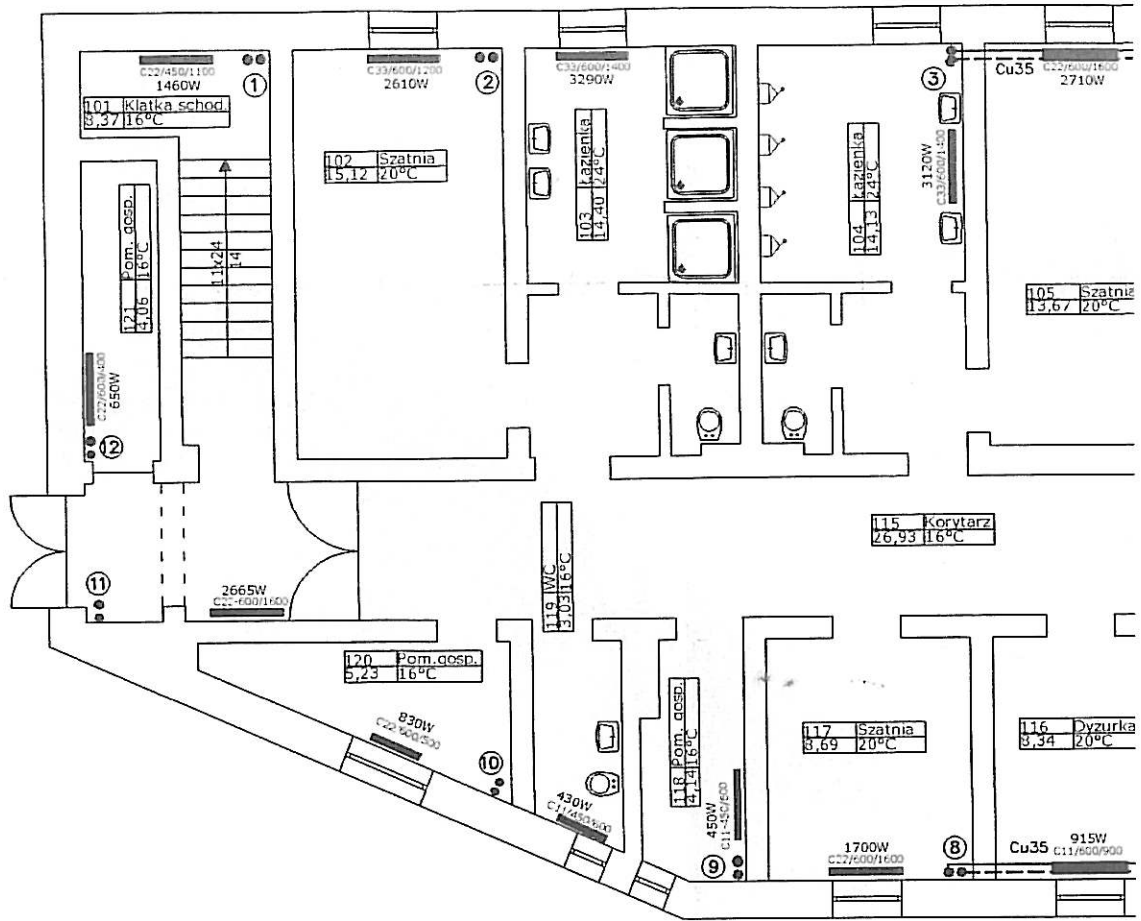


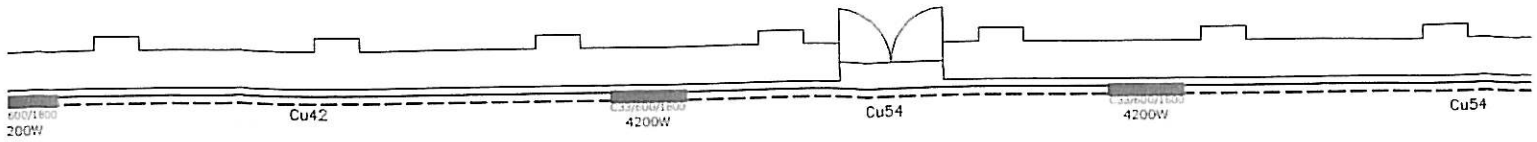
- oznaczenia:
- -nurociagi centralnego ogrzewania
 - C23/600/1600 -typ grzejnika
 - █ -grzejnik c.o.
 - 4200W -moc grzejnika dobronego na niskie parametry 90/40
 - Cu 28 -średnica przewodu

Jednostka Projektowa	Biuro Inzynierskie Budzisz Sp. z o.o.	
Obiekt	Hala Sportowa w Karlinie	Data opracowania
Adres	Ul. Kościuszki 30, 78-230 Karlini dz. nr 47/45 obr. 004	12 / 2008
Inwestor	Urząd Miasta i Gminy w Karlinie ul. Plac Jana Pawła II 6	
Rysunek i skala	Rzut piwnic.Instalacja c.o. 1:100	
S	Nazwisko	Zygmunt Chocholowski
	Projektował	techn. Zygmunt Chocholowski Uprawnienia budowlane nr GT-V-6377 ZOIB Załwadczenie nr ZAP/15/2644/01
	Opracował	Bartłomiej Trosko
	Sprawdził	mgr inż. Bartłomiej Orczyński Uprawnienia budowlane nr KN-126/74 ZOIB Załwadczenie nr ZAP/15/2599/01
Stadium opracowania		
PROJEKT BUDOWLANY INSTALACJI C.O.		

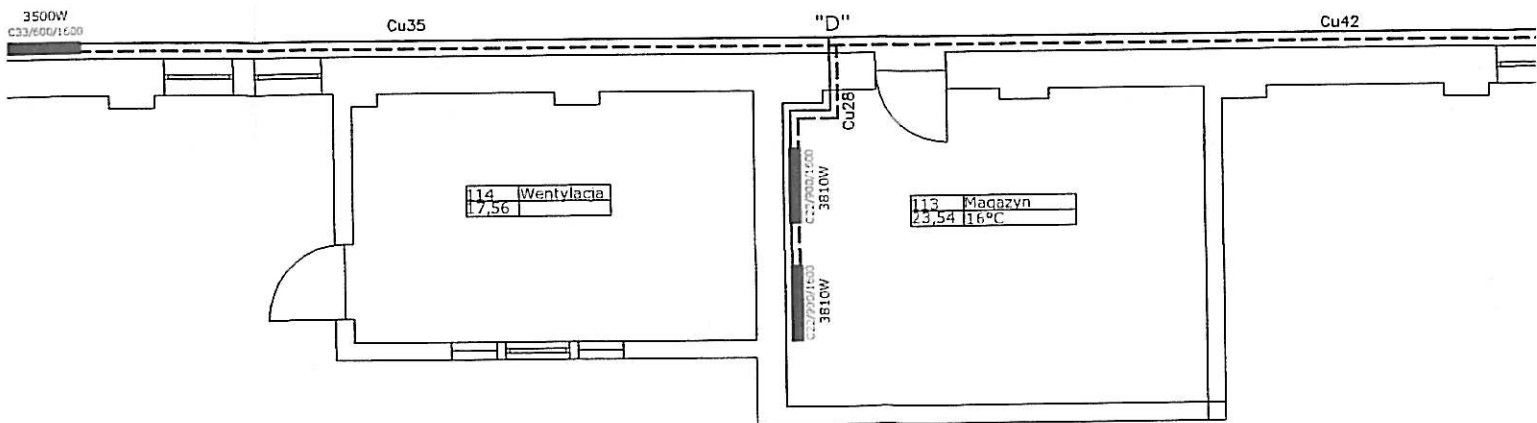
PROJEKTANT
 Zygmunt Chocholowski
 Techn. Instalacji i Urządzeń Sanitarnych
 Uprawniony do kierowania nadzorem i projektowania
 §2 ust. 1 p 2 i §13 ust. 1 p 4ab
 Nr ewid. 41-V-6377

Podpis
[Signature]





106	Sala sportowa
387,24	16°C



oznaczenia:

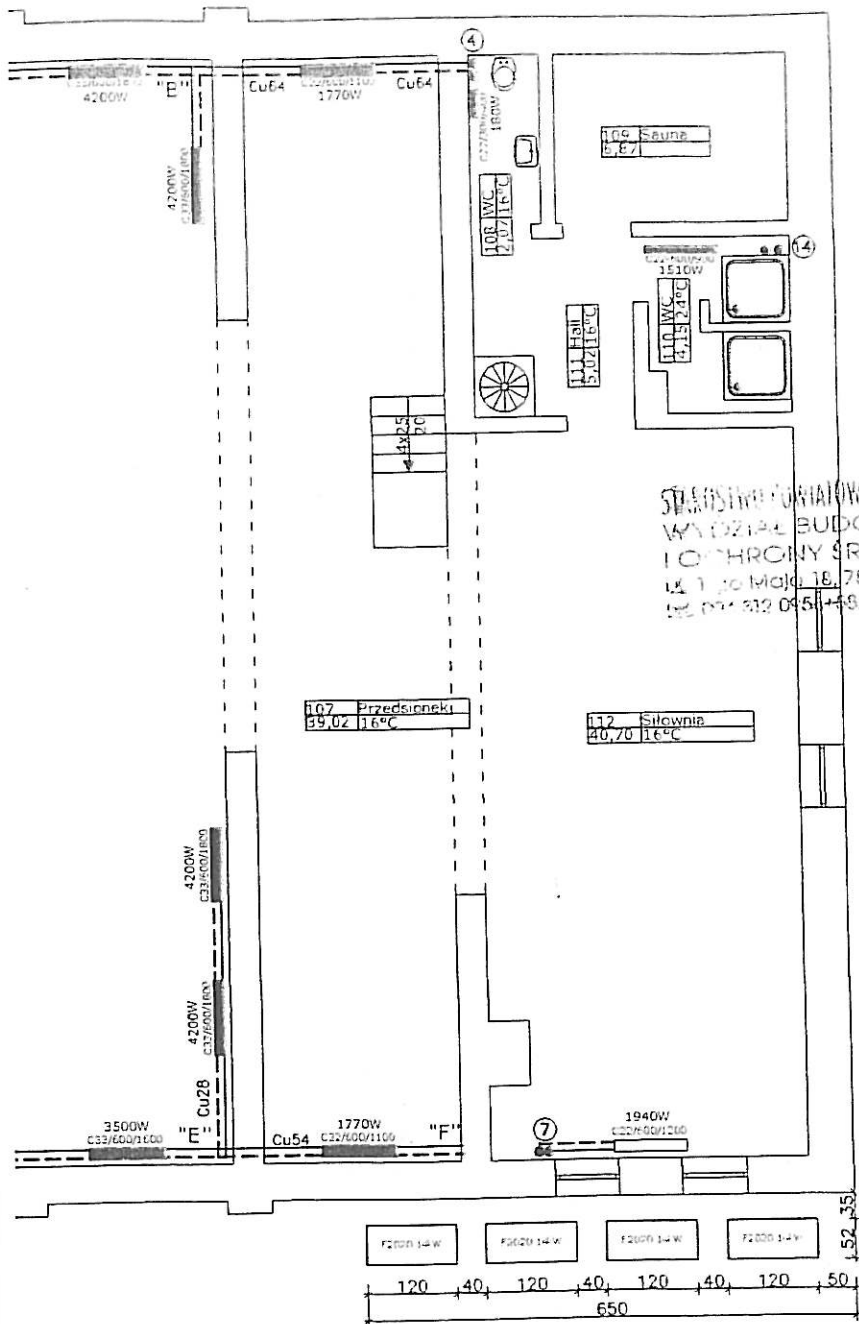
==== - rurociągi centralnego ogrzewania

C33/600/1600 - typ grzejnika

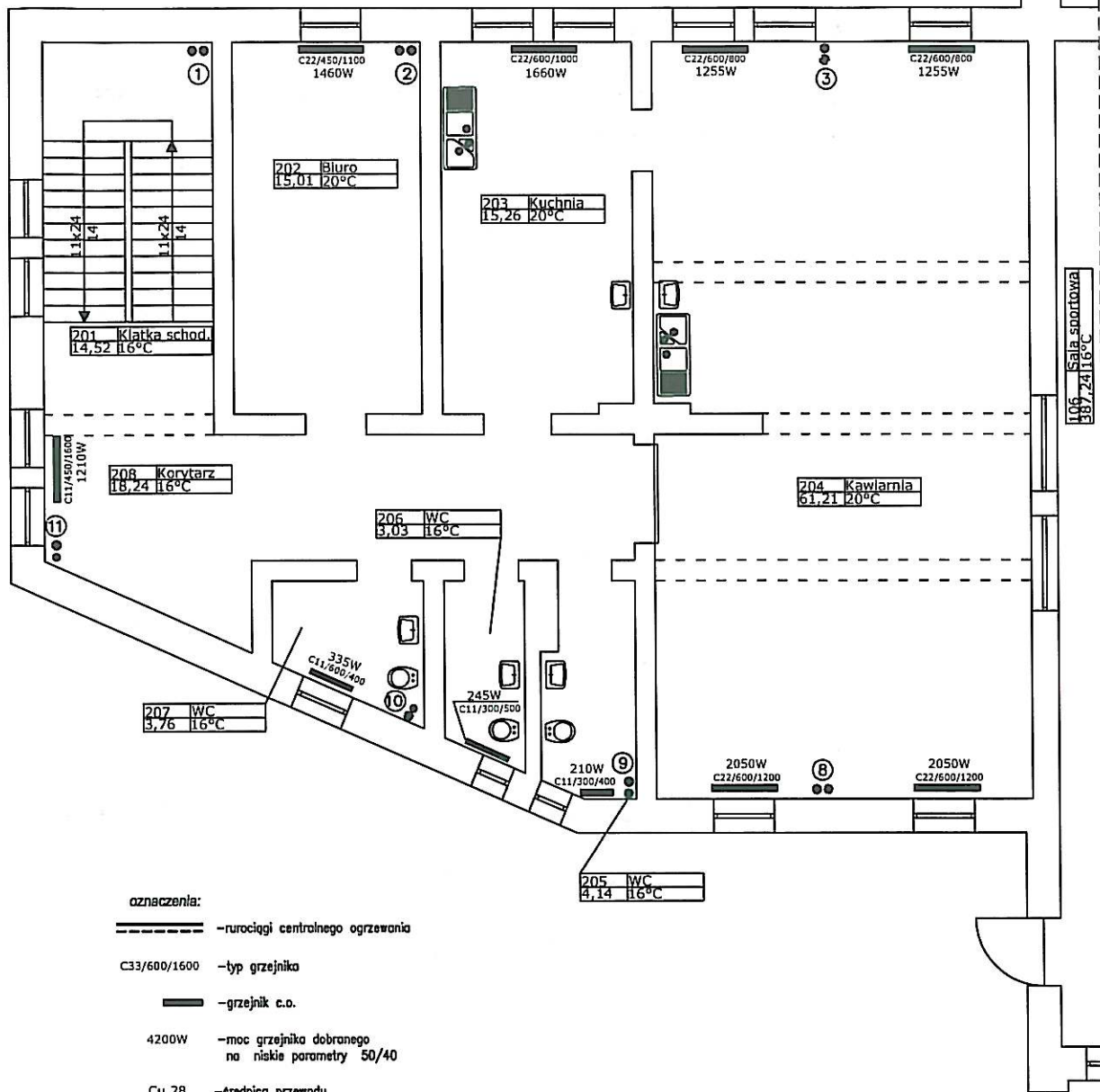
— grzejnik c.o.

4200W - moc grzejnika dobranego

J
P
I



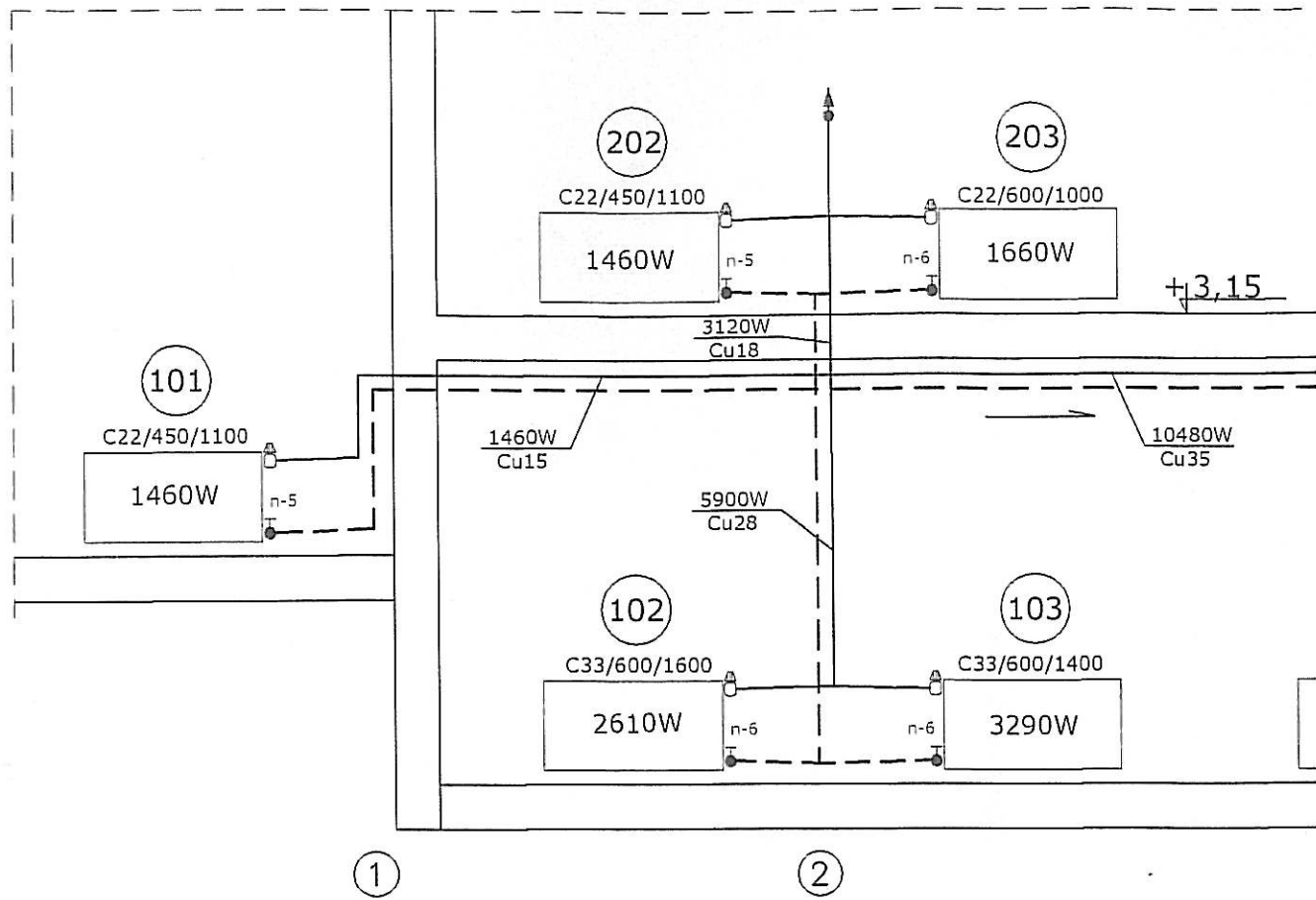
Jednostka Projektowa	Biuro Inzynierskie Budzisz Sp. z o.o.	
Obiekt	Hala Sportowa w Karlinie	Data opracowania
Adres	Ul. Kościuszki 30, 78-230 Karlini dz. nr 47/45 obr. 004	12 / 2009
Inwestor	Urząd Miasta i Gminy w Karlinie ul. Plac Jana Pawła II 6	
Rysunek i skala	Rzut piwnic. Instalacja c.o. 1:100	
S	Nazwisko	PROJEKTANT
	Projektant	techn. Zygmunt Chocholowski
	Opracował	Bartłomiej Trzasko
	Sprawdził	mgr inż. Bartłomiej Graczyński
Stronum opracowania		
PROJEKT BUDOWLANY INSTALACJI C.O.		



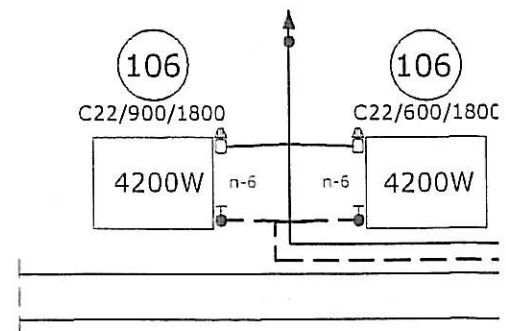
- oznaczenia:
- rurociągi centralnego ogrzewania
 - typ grzejnika
 - grzejnik c.o.
 - 4200W - moc grzejnika dobranego na niskie parametry 50/40
 - Cu 28 - średnica przewodu

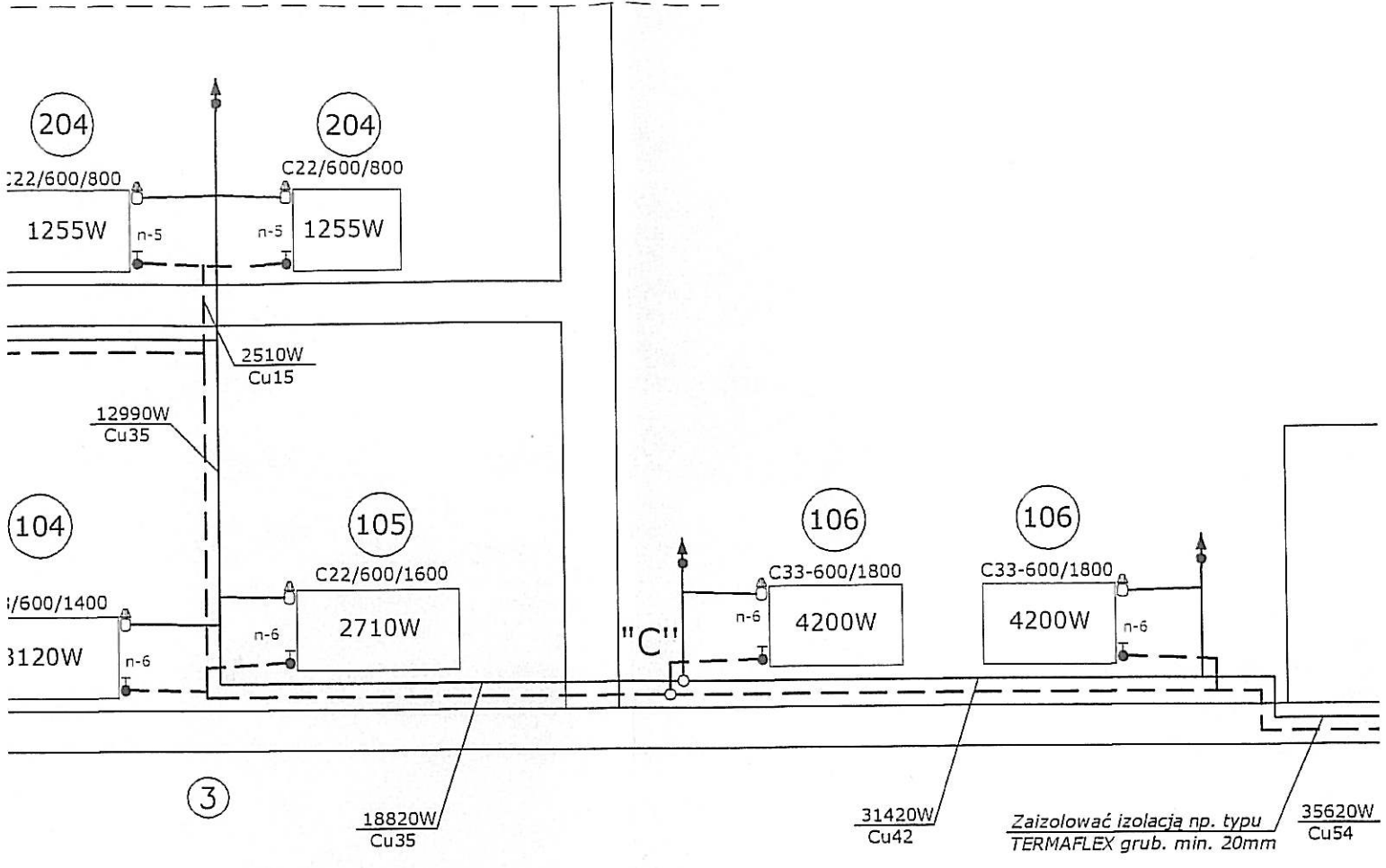
STAROSTWO POWIATOWE w BIAŁOGARDZIU
 WYDZIAŁ BUDOWNICTWA
 I OCHRONY ŚRODOWISKA
 ul. 1-go Maja 18, 78-200 Białogard
 tel. 094 312 0956+58, fax 094 312 091

Jednostka Projektowa	Biuro Inżynierskie Budzisz Sp. z o.o.	
Obiekt	Hala Sportowa w Karlinie	Data opracowania
Adres	Ul. Kościuszki 30, 78-230 Karlini dz. nr 47/45 obr. 004	12 / 2008
Inwestor	Urząd Miasta i Gminy w Karlinie ul. Plac Jana Pawła II 6	
Rysunek i skala	Rzut piętra. Instalacja c.o. 1:100	
S	Nazwisko	PROJEKTANT Zygmunt Chochołowski Technik Instalacji Urządzeń Sanitarnych Uprawniony rysunku
	Projektował	techn. Zygmunt Chochołowski Uprawnienia budowlane nr GT-V-6377 ZOIB Zaświadczenie nr ZAP/152644/01 do kierowania, nadzorowania i projektowania §2 ust. 1 p. 2 i §5 ust. 1 p 2 i §13 ust. 1 p. 4ab Nr ewid. GT-V-62777
	Opracował	Bartłomiej Trosko
	Sprawdził	mgr inż. Bartłomiej Orczyński Uprawnienia budowlane nr KN-126/74 ZOIB Zaświadczenie nr ZAP/152653/01
Sładium opracowania		
PROJEKT BUDOWLANY INSTALACJI C.O.		

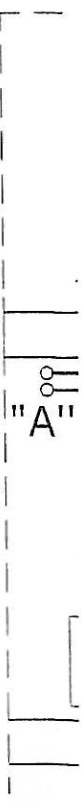
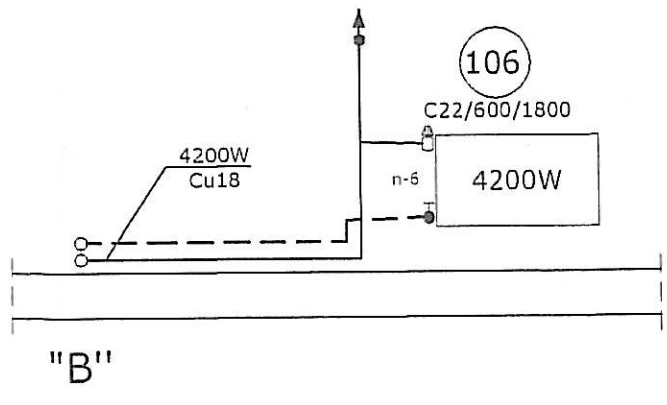
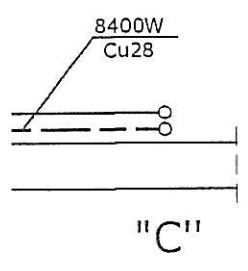


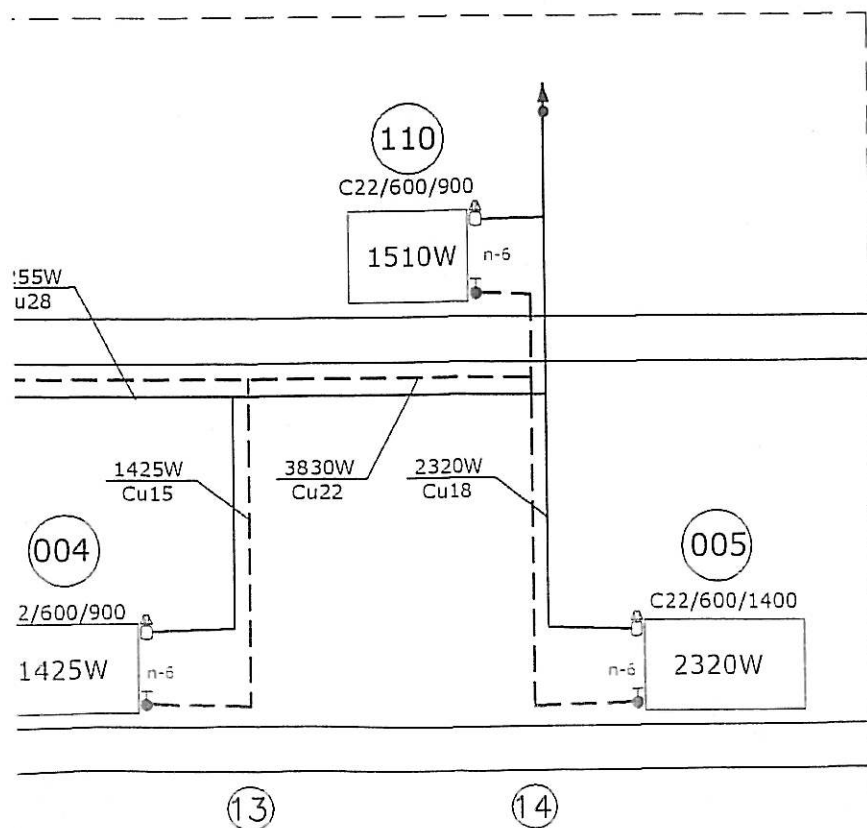
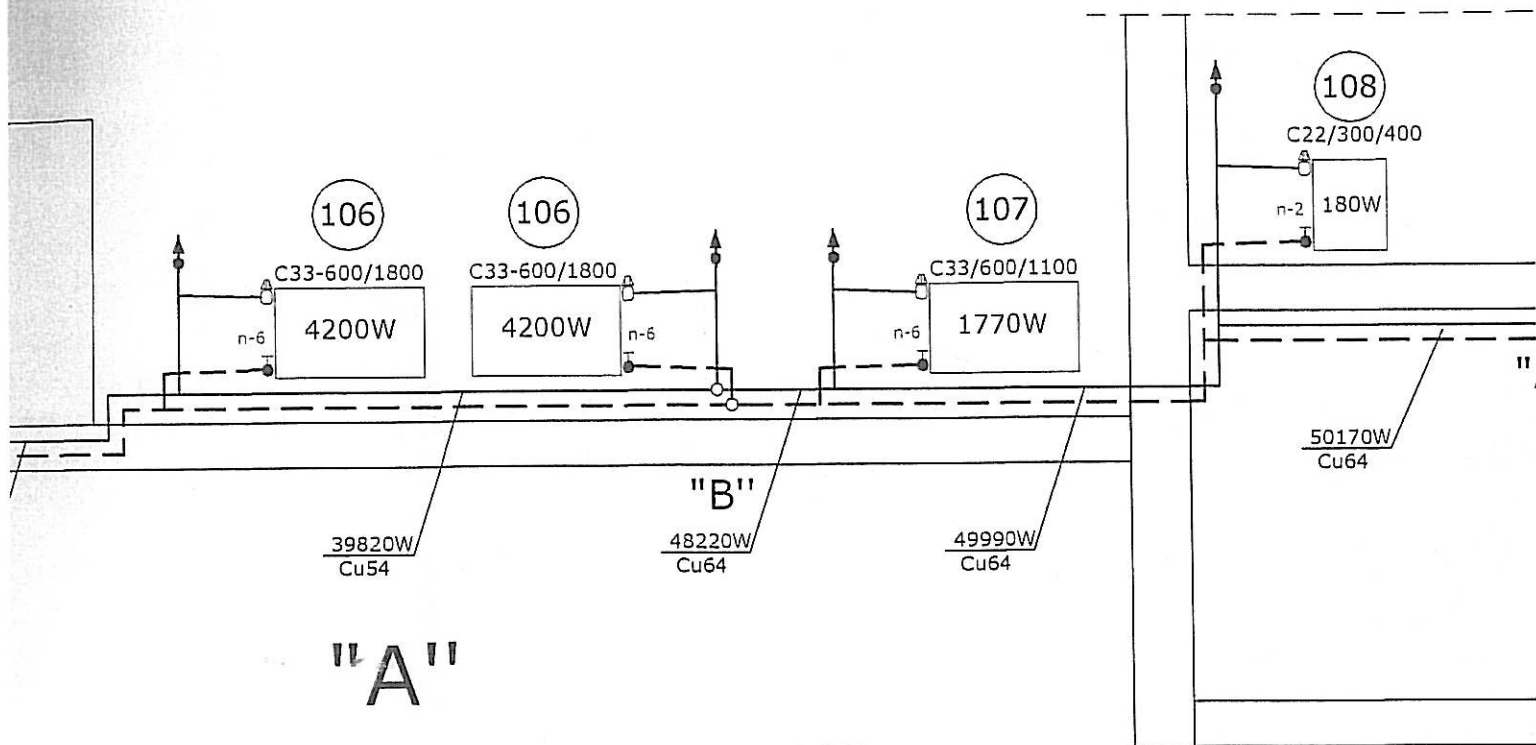
"C"





"B"





④

oznaczenia:

==== - rurociągi ce

C33/600/1600 - typ grzejnik

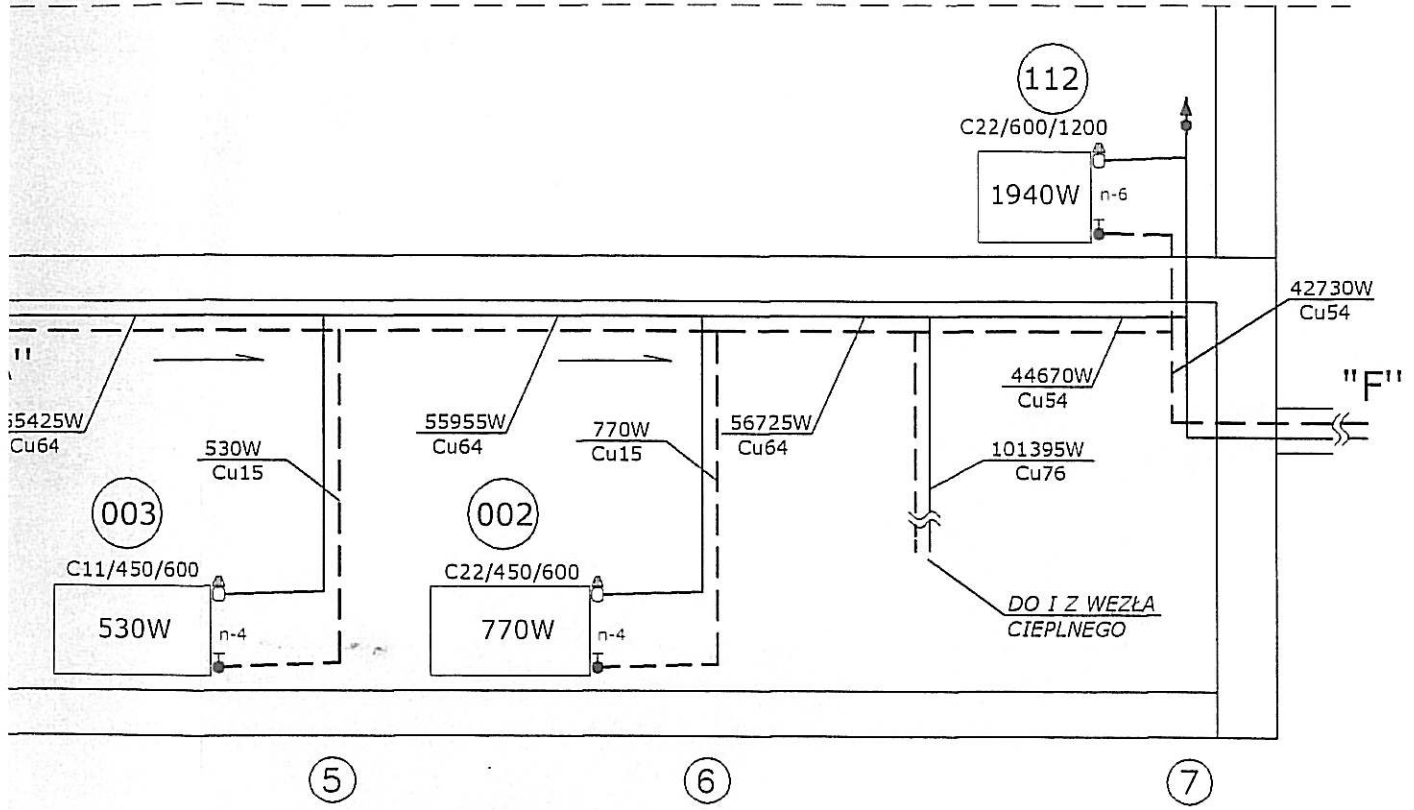
— - grzejnik c.o

4200W - moc grzejni
na niskie p

⊕ - zawór powr

Cu 28 - średnica prz

⬆ - odpowietrznik



ralnego ogrzewania

STAROSTWO POWIATOWE W BIAŁOGARDZIE
 WYDZIAŁ BUDOWNICTWA
 I OCHRONY ŚRODOWISKA
 ul. 1-go Maja 18, 78-200 Białogard
 tel. 094 312 0956+58, fax 094 312 00

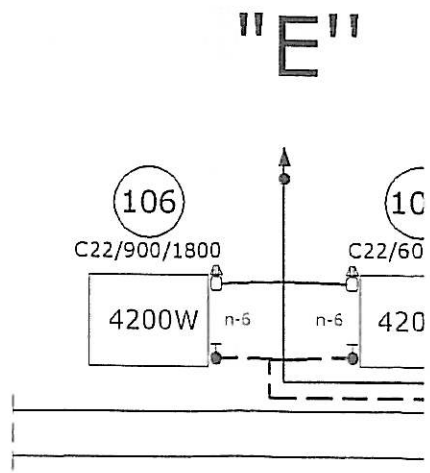
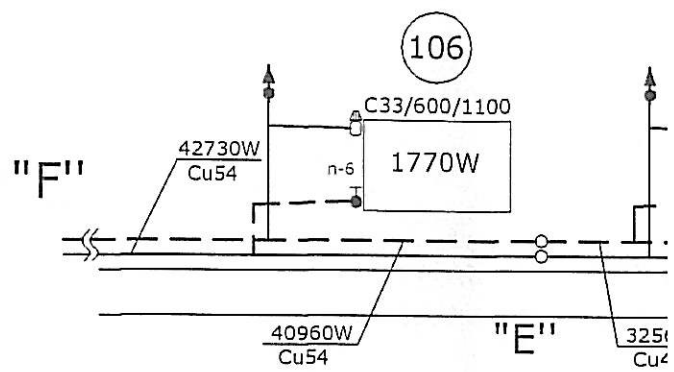
dobranego
 metry 50/40

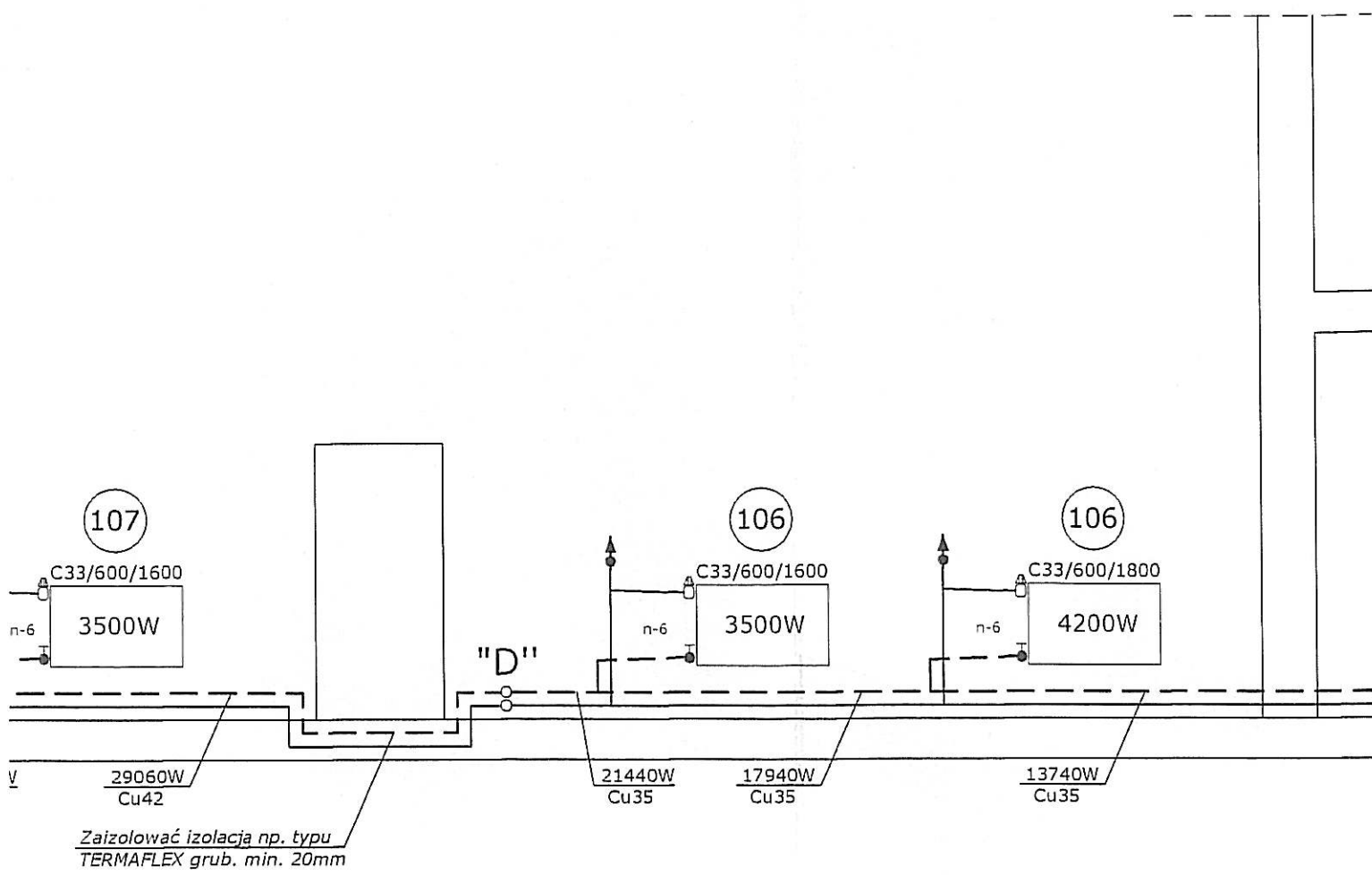
y

odu

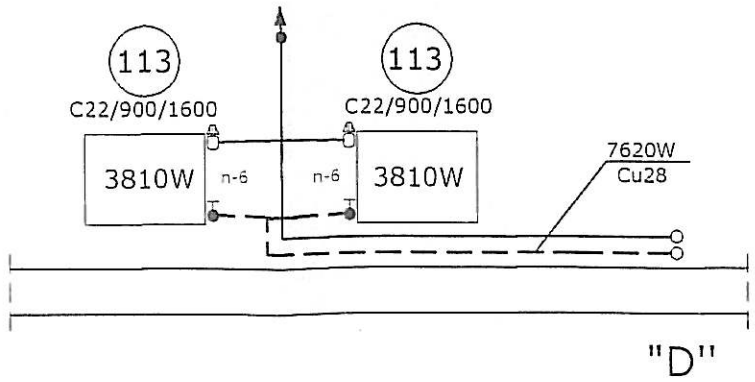
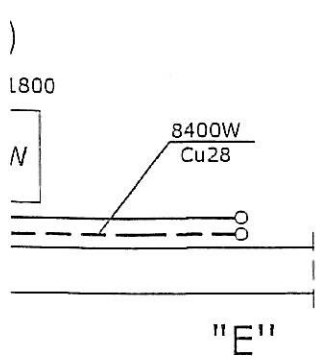
tomatyczny

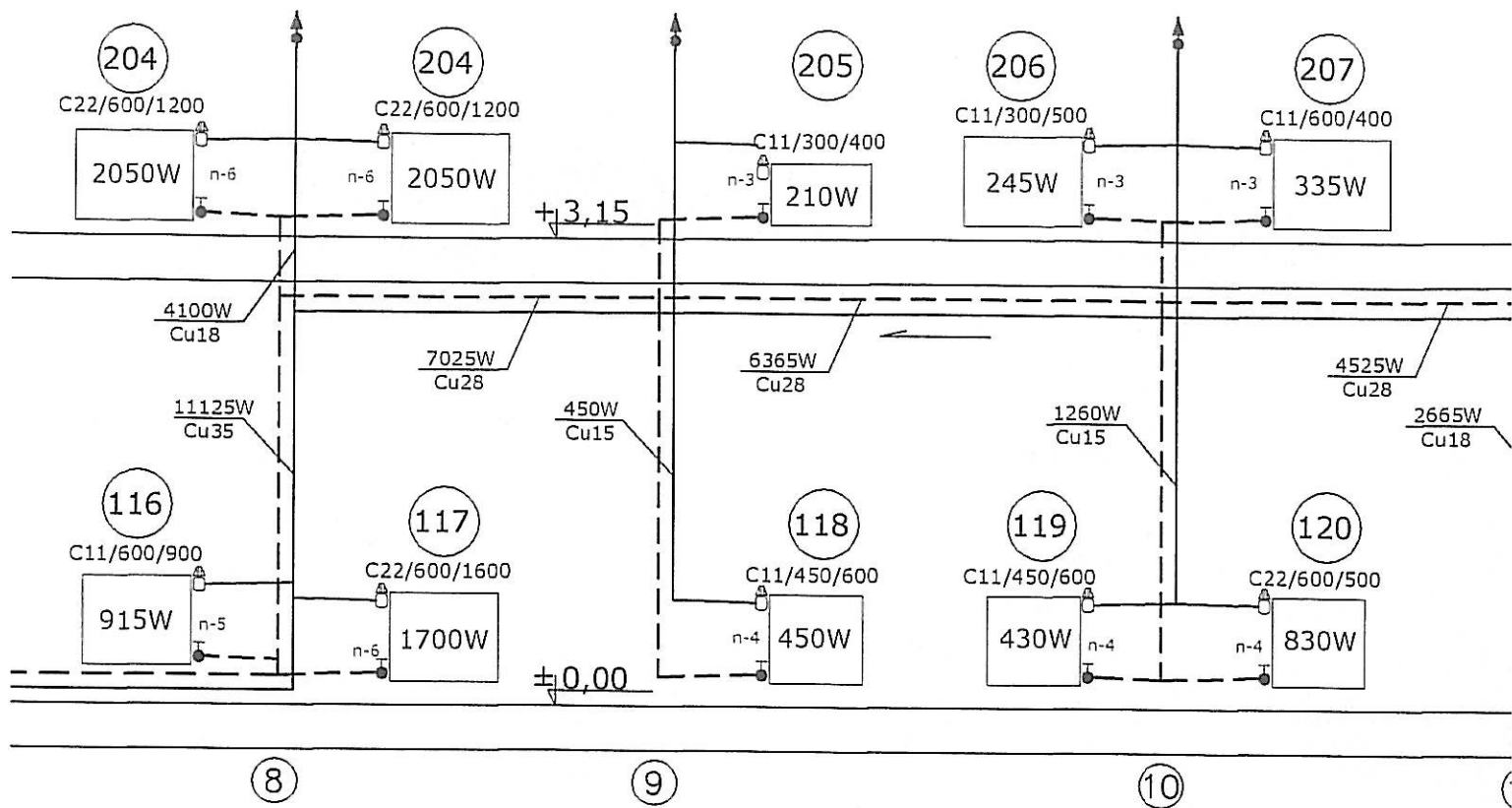
Jednostka Projektowa	Biuro Inżynierskie Budzisz Sp. z o.o.	
Obiekt	Hala Sportowa w Karlinie	Data opracowania
Adres	Ul. Kościuszki 30, 78-230 Karlino dz. nr 47/45 obr. 004	12 / 2008
Investor	Gmina Karlino, 78-230 Karlino ul. Plac Jana Pawła II 6	
Rysunek i skala	Rozwinięcie instalacji c.o. 1:50	
S	Projektował	techn. Zygmunt Chochołowski ul. Płk. Smolka-Jurkiewicza nr 67-11 6277 ZOB/Zakwaterowanie nr 24P15259401
	Opracował	Bartłomiej Trosko
	Oprawił	mgr inż. Bartłomiej Orczyński ul. Płk. Smolka-Jurkiewicza nr 67-11 6277 ZOB/Zakwaterowanie nr 24P15259401
PROJEKT BUDOWLANY INSTALACJI C.O.		





"D"





oznaczenia:

==== - rurociągi centralnego ogrzewania

C33/600/1600 - typ grzejnika

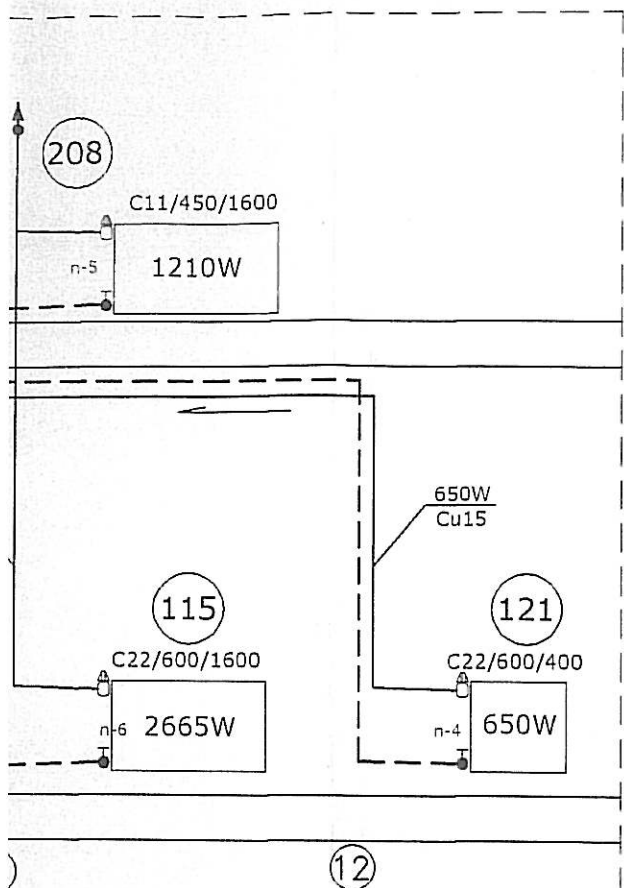
■ - grzejnik c.o.

4200W - moc grzejnika dobranego na niskie parametry 50/40

⌋ - zawór powrotny

Cu 28 - średnica przewodu

⬆ - odpowietrznik automatyczny



STAROSTWO POWIATOWE W BIAŁOBRZEGU
 WYDZIAŁ BUDOWNICTWA
 I OCHRONY ŚRODOWISKA
 ul. 1-go Maja 18, 78-200 Biłogóra
 tel. 094 312 0054+58, fax 094 312 00

Jednostka Projektowa	Biuro Inżynierskie Budzisz Sp. z o.o.	
Obiekt	Hala Sportowa w Karlinie	Data opracowa
Adres	Ul. Kościuszki 30, 78-230 Karlino dz. nr 47/45 obr. 004	12 / 20
Inwestor	Gmina Karlino, 78-230Karlino ul. Plac Jana Pawła II 6	
Rysunek i skala	Rozwinięcie instalacji c.o. 1:50 PROJEKTANT techn. Zygmunt Chocholowski Technik Instalacji i Urządzeń Sanitarnych	
S	Projektował	techn. Zygmunt Chocholowski <small>Uprawnienia budowlane nr GT-W-0307 ZOBW Zabudowlane nr ZAP/15/06451</small> do kierowania, nadzorowania i projektowania §2 ust. 1 p. 2 i 3 <small>Uprawnienia budowlane nr GT-W-0307 ZOBW Zabudowlane nr ZAP/15/06451</small>
	Opracował	Bartłomiej Trosko
	Sprawdził	mgr inż. Bartłomiej Orczyński <small>Uprawnienia budowlane nr IN-W-12974 ZOBW Zabudowlane nr ZAP/15/06501</small>
PROJEKT BUDOWLANY INSTALACJI C.O.		