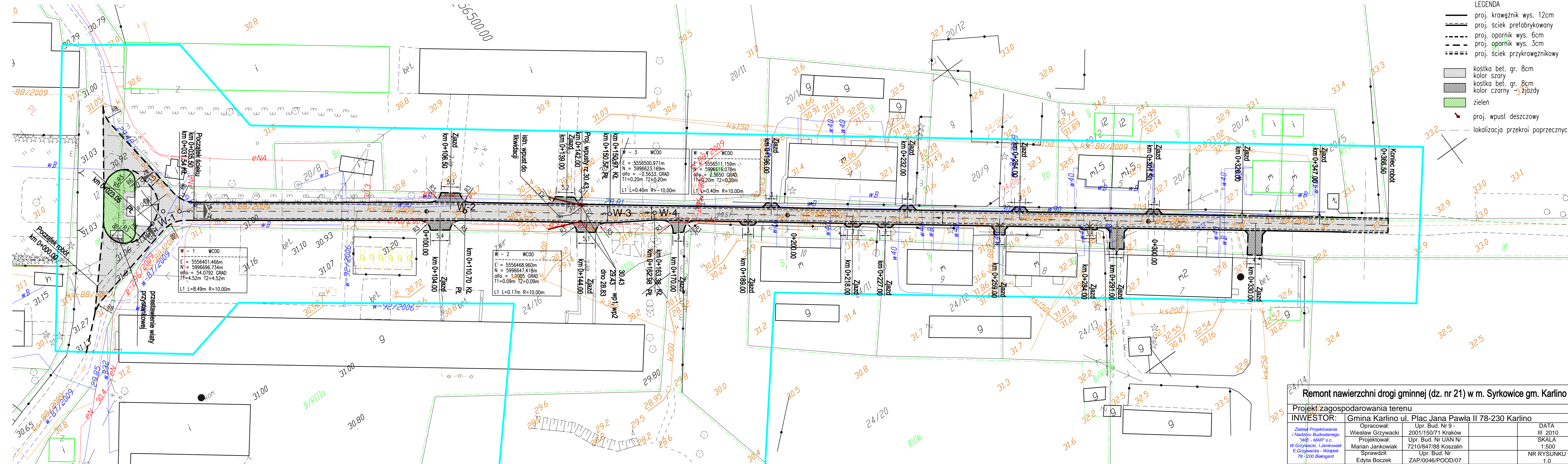


<p>OBIEKT: obr. Syrkwice dz. 21 Karolino - obszar miejski powiat: Białogardzki województwo: zachodniopomorskie skala mapy 1:1000</p>	<p>USŁUGI GEODEZYJNE Jan Lech ul. Szymanowskiego 4/10 78-230 Karlino tel. 605-586-789</p>
<p>Mapa do celów projektowych sporządzona przy wykorzystaniu: 1. napa zasadnicza w skali 1:1000 sekcje: 52/5.28.16.1, 3</p>	<p>Wykonano w ramach roboty geodezyjnej: KERG nr: 0350005-34/2010</p>
<p>2. danych branżowych części uzbrojenia podziemnego 3. pomiaru zlewni wysokiej i powłoki przyrody oraz pomiaru innych obiektów wskazanych przez projektanta 4. opracowanych geodezyjnie elementów planu zagospodarowania przestrzennego (linie rozgraniczające, linie regulujące, osie ulic) Na niniejszym wstępie wykazano następujące projekty obiektów budowlanych, w tym uzbrojenia podziemnego terenu: 1. w - 92/06, 87/09 2. e - 296/09 3. e, ks - 88/09 4.</p>	<p>W zakresie opracowania znajdują się punkty osnowy geodezyjnej nr: brak podlegające ochronie na podst. art. 15, art. 48 ust. 1 pkt 3 ustawy Prawo geodezyjne i kartograficzne</p> <p>Granice i nr działek ewidencyjnych według danych POKiK w Białogardzie z dnia: 2010.03.01</p> <p>Rejestracja:</p>
<p>Informacje dodatkowe: 1. zlewni pomiaru 2. Redukcja zlewni zgodna z instrukcją K-1 (1979) / K-1 (Podstawa Mapa Kraju z 1998-) 3. Mapa nadyje się do celów projektowych w zakresie pomiaru. 4. Stopień kartometryczności mapy do celów projektowych jest zgodny K-1 (Podstawa Mapa Kraju z 1998-) z przepisami instrukcji technicznej K-1 (1979) 5. Wszystkie trasie obiekty budowlane podlegają wytyczeniu przez jednostkę wykonawstwa geodezyjnego. 6. Nie wykazuje się istnienia w terenie różnic uzbrojenia, o których brak było informacji branżowych i nie została odwołana w czasie inwentaryzacji geodezyjnej</p>	
<p>Uzbrojenie opracowano na podstawie: 1. danych branżowych - z litera B 2. pośredniego ustalenia przebiegu aparatura elektromagnetyczna - z litera A 3. bezpośrednich pomiarów pożytkowniczych - bez litery</p> <p>W związku z tym w częściach 1 i 2 nie gwarantuje się kompletności, a dokładność położenia uzbrojenia na mapie może być niższa od dokładności kartometrycznej mapy.</p>	
<p>Aktualność mapy do celów projektowych na dzień: 2010.03.01</p>	<p>Kierownik jednostki wykonawstwa geodezyjnego: J. Lech nr upr. 7890</p>

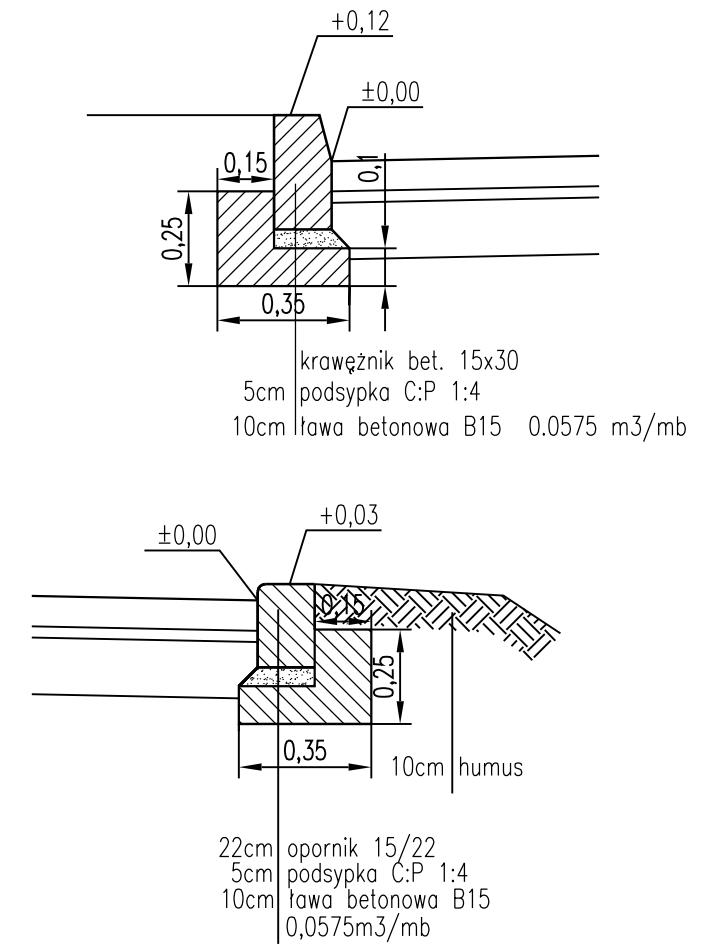
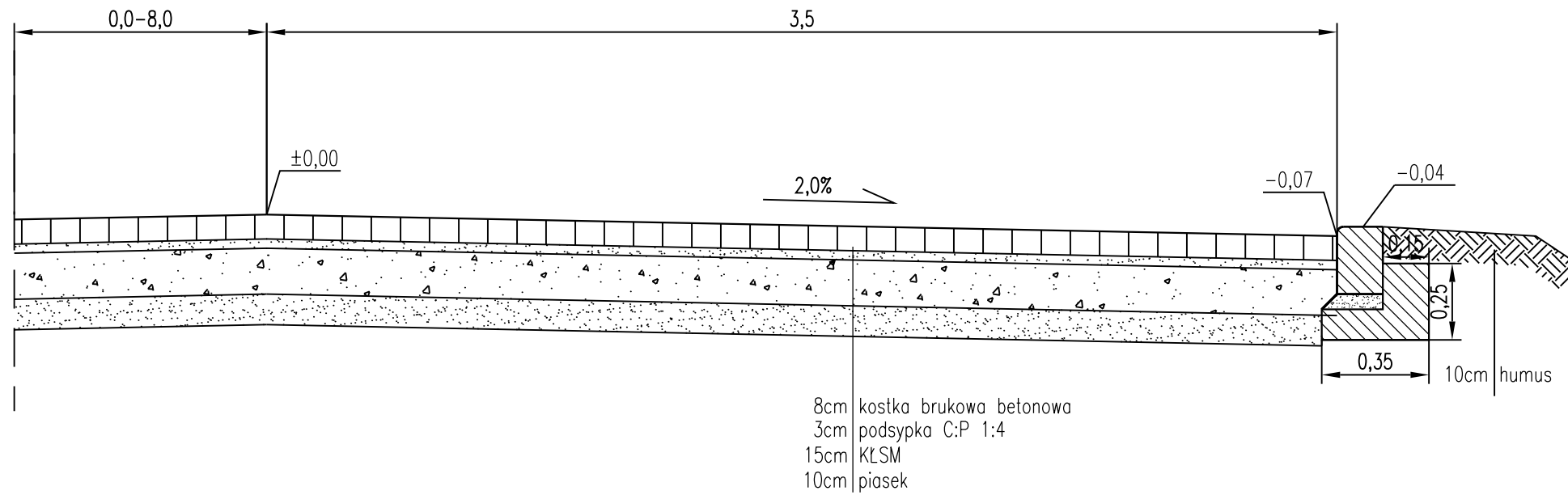


LEGENDA

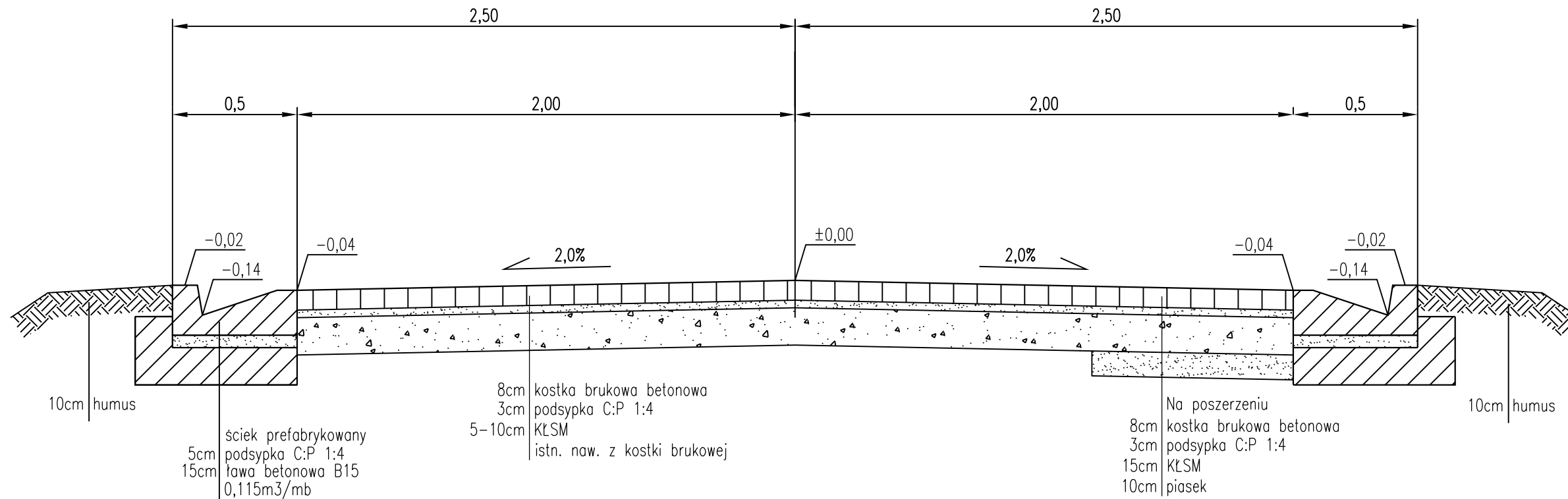
- proj. krawężnik wys. 12cm
- proj. ściek prefabrykowany
- - - - - proj. opornik wys. 6cm
- - - - - proj. opornik wys. 3cm
- ==== proj. ściek przykrawężnikowy
- kostka bet. gr. 8cm
kolor szary
- kostka bet. gr. 8cm
kolor czarny - 3,2 jazdy
- zielen
- ▲ proj. wpust deszczowy
- lokalizacja przekroji poprzecznych

Remont nawierzchni drogi gminnej (dz. nr 21) w m. Syrkwice gm. Karlino			
Projekt zagospodarowania terenu			
INWESTOR: Gmina Karlino ul. Plac Jana Pawła II 78-230 Karlino			
Zakład Projektowania i Nadzoru Budowlanego "WE - MAR" s.c. W. Grzywański, I. Jankowiak E. Grzywańska - Wziętek 78-200 Białogard	Opracował: Wiesław Grzywański Projektował: Marian Jankowiak Sprawdził: Edyta Boczek	Upr. Bud. Nr 9 - 2001/150/71 Kraków Upr. Bud. Nr UAN N/ 7210/847/88 Koszalin Upr. Bud. Nr ZAP/0046/POOD/07	DATA III 2010 SKALA 1:500 NR RYSUNKU 1.0

0+000.00 - 0+35.50



0+035.50 - 0+150.50



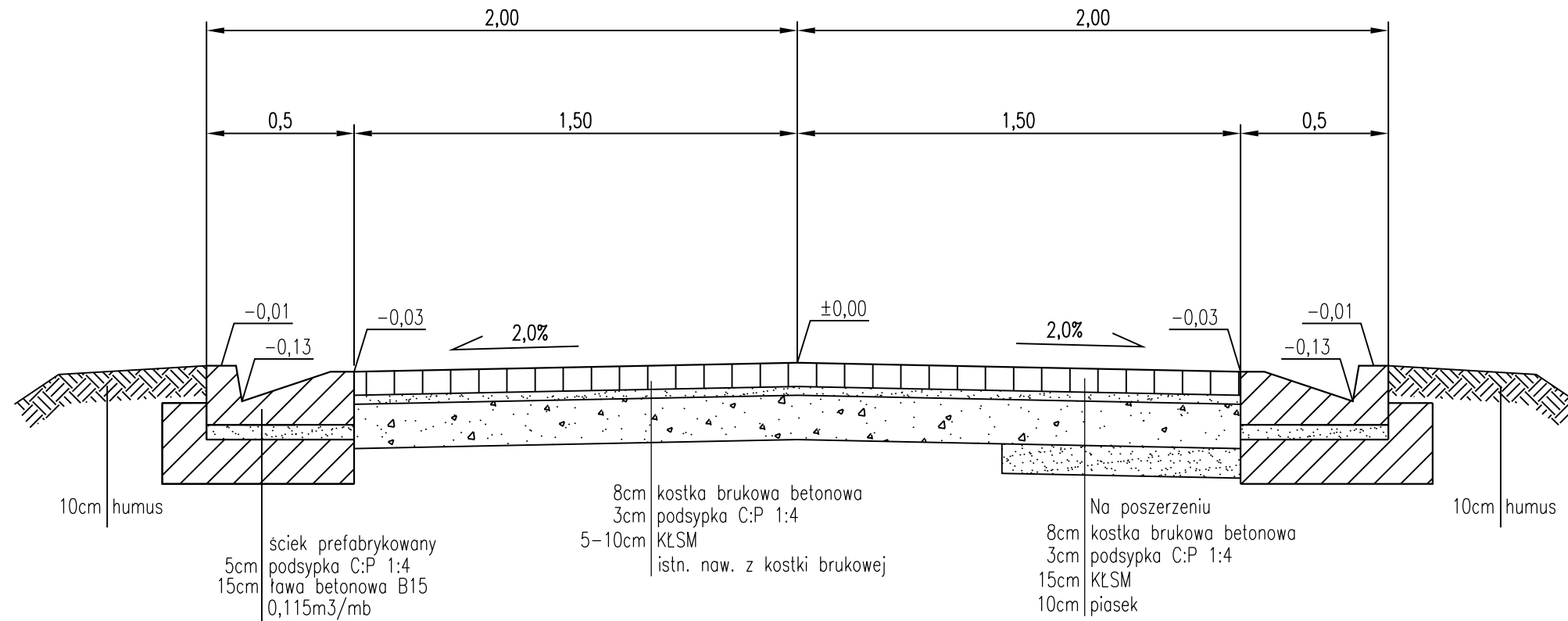
Remont nawierzchni drogi gminnej (dz. nr 21) w m. Syrkowice gm. Karlino

Przekroje normalne

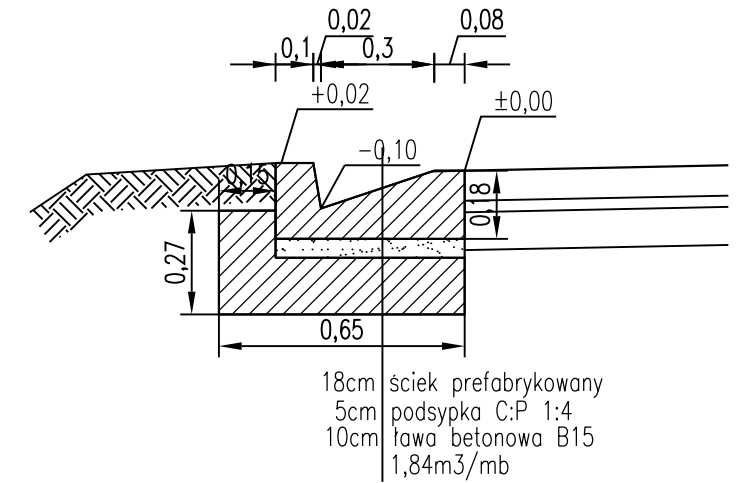
INWESTOR: Gmina Karlino ul. Plac Jana Pawła II 78-230 Karlino

Zakład Projektowania i Nadzoru Budowlanego "WIE - MAR" s.c. W. Grzywacki, I. Jankowiak E. Grzywacka - Wziątek 78 - 200 Białogard	Opracował:	Upr. Bud. Nr 9 -	DATA
	Wiesław Grzywacki	2001/150/71 Kraków	III 2010
	Projektował:	Upr. Bud. Nr UAN N/	SKALA
	Marian Jankowiak	7210/847/88 Koszalin	1:20
Sprawił:	Upr. Bud. Nr	NR RYSUNKU	
Edyta Boczek	ZAP/0046/POOD/07	2.1	

0+163.00 - 0+357.00

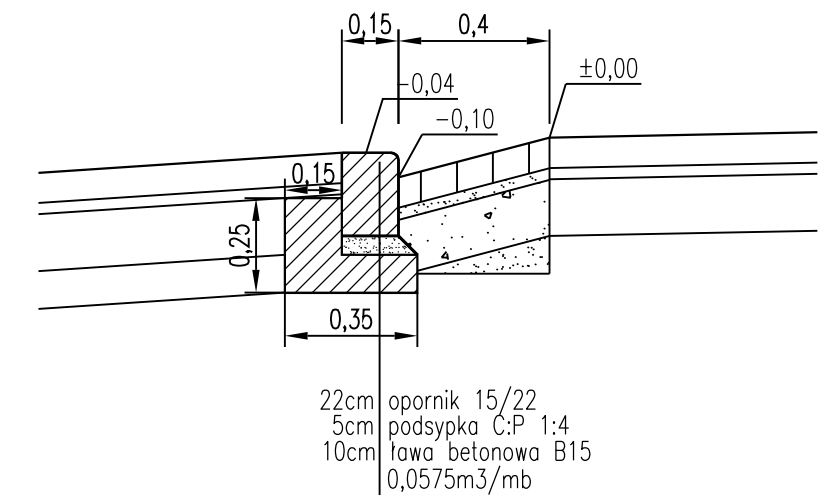
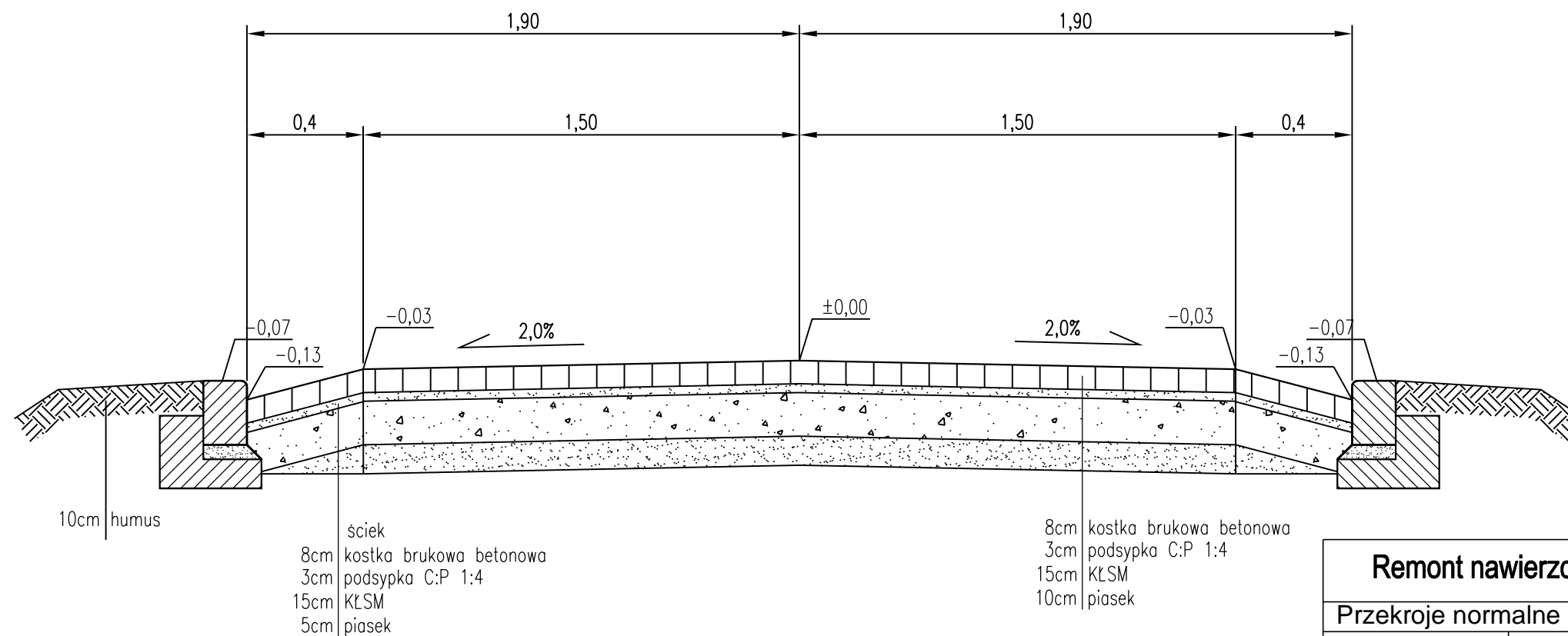


ściek prefabrykowany



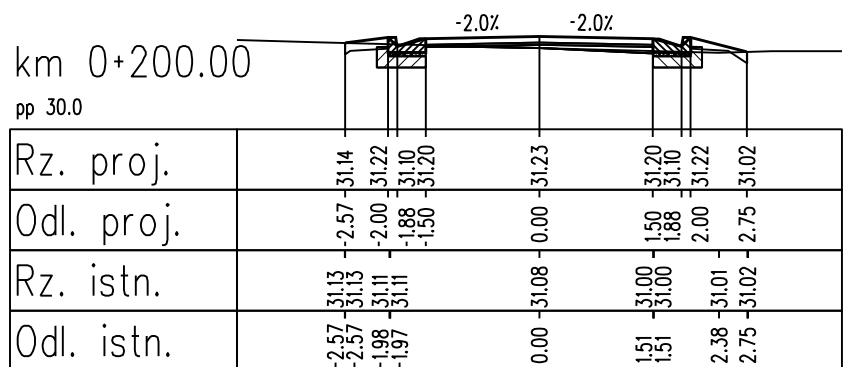
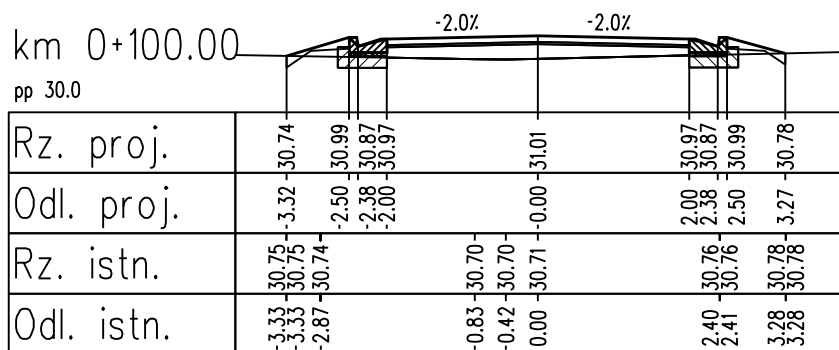
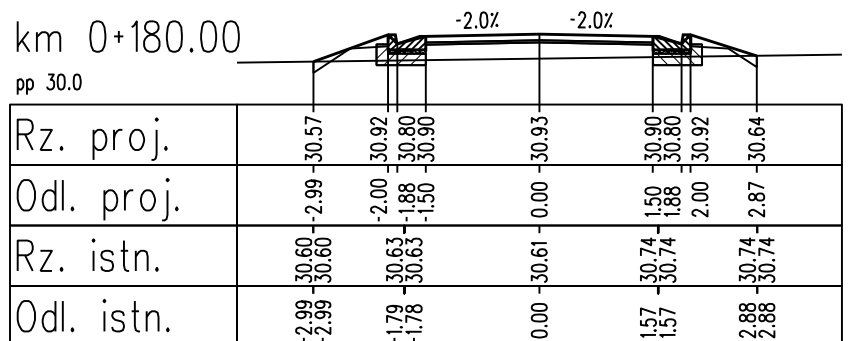
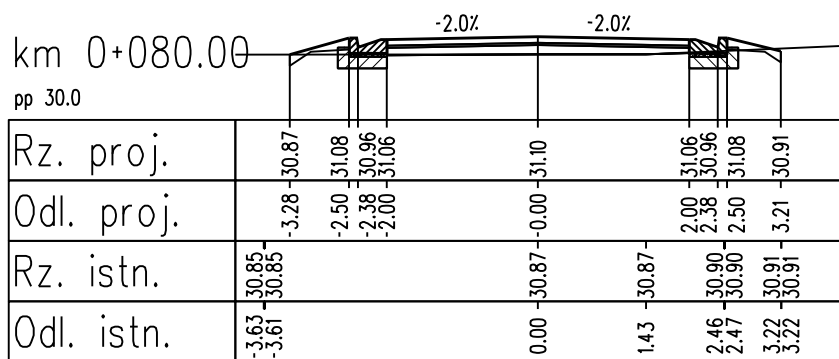
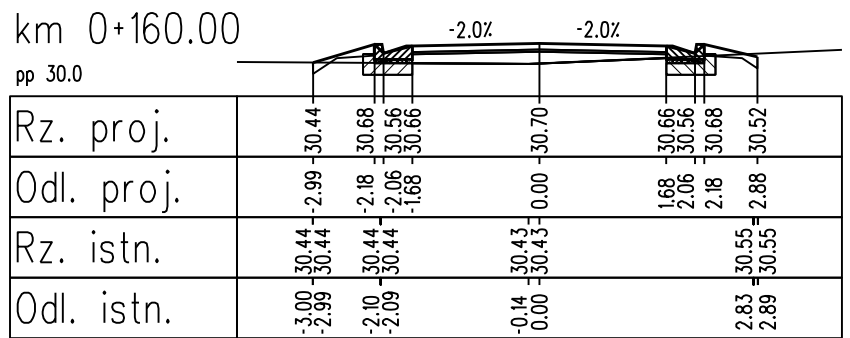
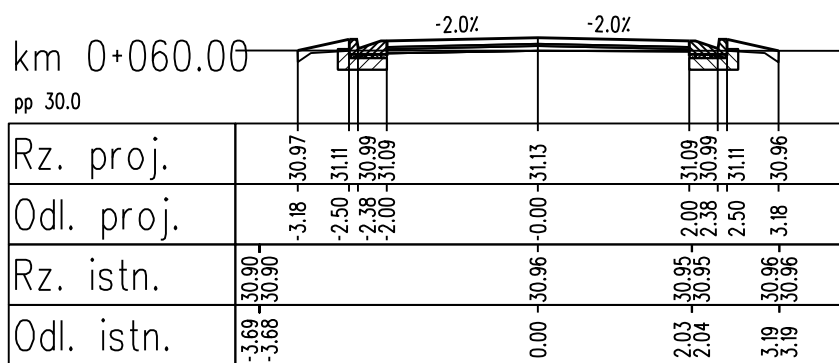
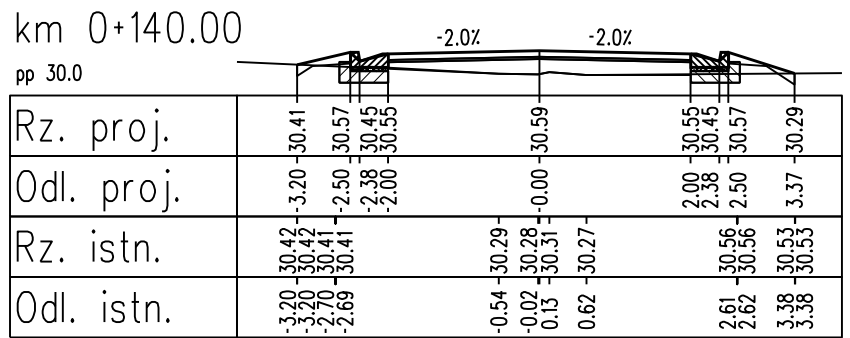
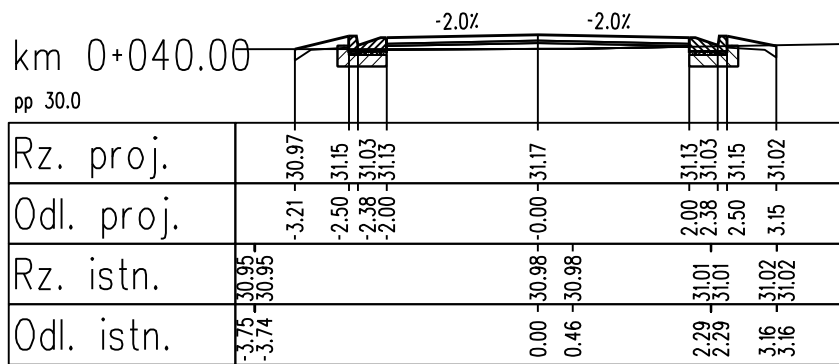
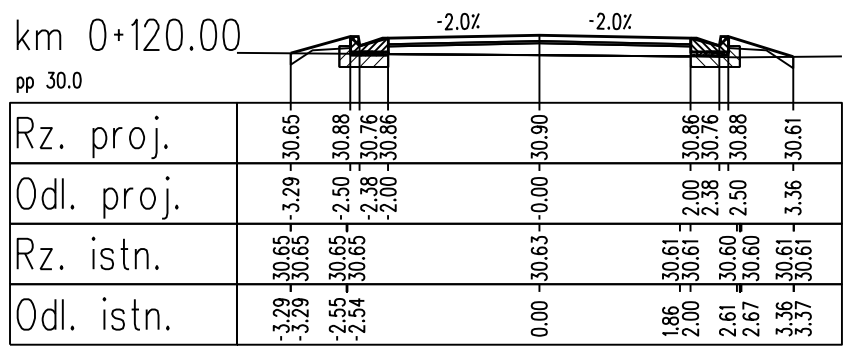
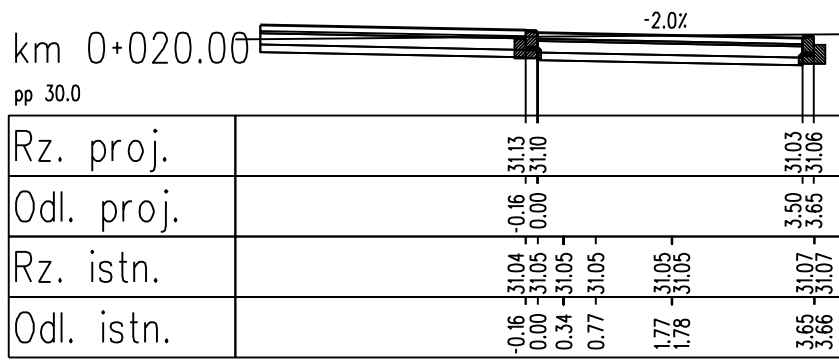
ściek przykrawężnikowy w miejscu zjazdu

0+357.00 - 0+366.50



Remont nawierzchni drogi gminnej (dz. nr 21) w m. Syrkowice gm. Karlino

Przekroje normalne			
INWESTOR:	Gmina Karlino ul. Plac Jana Pawła II 78-230 Karlino		
Zakład Projektowania i Nadzoru Budowlanego "WIE - MAR" s.c. W. Grzywacki, I. Jankowiak E. Grzywacka - Wziętek 78 - 200 Białogard	Opracował:	Upr. Bud. Nr 9 -	DATA
	Wiesław Grzywacki	2001/150/71 Kraków	III 2010
	Projektował:	Upr. Bud. Nr UAN N/	SKALA
	Marian Jankowiak	7210/847/88 Koszalin	1:20
Sprawił:	Upr. Bud. Nr	NR RYSUNKU	
Edyta Boczek	ZAP/0046/POOD/07	2.2	



Remont nawierzchni drogi gminnej (dz. nr 21) w m. Syrkowice gm. Karlino			
Przekroje poprzeczne			
INWESTOR:	Gmina Karlino ul. Plac Jana Pawła II 78-230 Karlino		
Zakład Projektowania i Nadzoru Budowlanego "WIE - MAR" s.c. W.Grzywacki, I.Jankowiak E.Grzywacka - Wziętek 78 - 200 Białogard	Opracował:	Upr. Bud. Nr 9 -	DATA
	Projektował:	2001/150/71 Kraków	III 2010
	Marian Jankowiak	Upr. Bud. Nr UAN N/ 7210/847/88 Koszalin	SKALA 1:100
Sprawdził:	Upr. Bud. Nr	NR RYSUNKU	
Edyta Boczek	ZAP/0046/POOD/07	4.1	

km 0+220.00

pp 31.0

Rz. proj.									
Odl. proj.									
Rz. istn.									
Odl. istn.									

km 0+320.00

pp 32.0

Rz. proj.									
Odl. proj.									
Rz. istn.									
Odl. istn.									

km 0+240.00

pp 31.0

Rz. proj.									
Odl. proj.									
Rz. istn.									
Odl. istn.									

km 0+340.00

pp 32.0

Rz. proj.									
Odl. proj.									
Rz. istn.									
Odl. istn.									

km 0+260.00

pp 31.0

Rz. proj.									
Odl. proj.									
Rz. istn.									
Odl. istn.									

km 0+360.00

pp 32.0

Rz. proj.									
Odl. proj.									
Rz. istn.									
Odl. istn.									

km 0+280.00

pp 31.0

Rz. proj.									
Odl. proj.									
Rz. istn.									
Odl. istn.									

km 0+366.45

pp 32.0

Rz. proj.									
Odl. proj.									
Rz. istn.									
Odl. istn.									

km 0+300.00

pp 32.0

Rz. proj.									
Odl. proj.									
Rz. istn.									
Odl. istn.									

Remont nawierzchni drogi gminnej (dz. nr 21) w m. Syrkowice gm. Karlino

Przekroje poprzeczne

INWESTOR:	Gmina Karlino ul. Plac Jana Pawła II 78-230 Karlino		
Zakład Projektowania i Nadzoru Budowlanego "WIE - MAR" s.c. W.Grzywacki, I.Jankowiak E.Grzywacka - Wziątek 78 - 200 Białogard	Opracował:	Upr. Bud. Nr 9 -	DATA
	Wiesław Grzywacki	2001/150/71 Kraków	III 2010
	Projektował:	Upr. Bud. Nr UAN N/	SKALA
	Marian Jankowiak	7210/847/88 Koszalin	1:100
Sprawdził:	Upr. Bud. Nr	NR RYSUNKU	
Edyta Boczek	ZAP/0046/POOD/07	4.2	