

Załącznik nr 1 do Zgłoszenia z dnia 24.05.2010 r.

Zakres i sposób wykonania robót budowlanych:

1. Wymiana wewnętrznej stolarki drzwiowej

- demontaż elementów starej stolarki drzwiowej,
- oczyszczenie otworów drzwiowych i naprawić ewentualne uszkodzenia,
- wstawienie nowej stolarki na podkładach lub listwach za pomocą elementów kotwiących,
- po zamocowaniu drzwi usunąć elementy klinujące, przestrzeń pomiędzy ościeżnicą a ścianą i węgarciem wypełnić pianką poliuretanową,
- likwidacja powstałych ubytków w tynkach wewnętrznych,
- po wyschnięciu tynków powierzchnie w obrębie ościeży pomalować farbą emulsyjną.

2. Remont i wymiana podłóg i posadzek

- skucie istniejących posadzek,
- wykonanie masy niwelującej,
- zagrunтовanie podłoża,
- ułożenie nowych posadzek z terakoty na zaprawie klejowej,

3. Wykonanie nowych okładzin ścian

- skucie uszkodzonych tynków i przetarcie istniejących,
- wykonanie tynków cementowo – wapiennych,
- wykonanie okładziny z tynku żywicznego,
- lub ułożenie okładzin z glazury w zależności od pomieszczenia.

4. Roboty malarskie

- gruntowanie ścian środkami gruntującymi,
- trzykrotne nałożenie powłoki malarskiej farbami emulsyjnymi.

5. Wymiana instalacji wod. – kan. oraz montaż urządzeń sanitarnych

- demontaż starych urządzeń sanitarnych
- demontaż podejścia wody i kanalizacji sanitarnej w pobliżu
- ustawienie i montaż nowych urządzeń sanitarnych,
- wykonanie nowego podejścia wod. – kan.

6. Rekultywacja terenu oraz wysiew traw

- ręczne profilowanie nawierzchni ziemnej,
- wysiew trawy,
- wałowanie nawierzchni,

7. Wykonanie placu zabaw

- montaż elementów betonowych mocujących urządzenia placu zabaw,
- ustawienie i zamocowanie urządzeń placu zabaw (zjeżdżalnia, huśtawki wagowe, huśtawki podwójne, sprężynowiec, piaskownica)
- wykonanie płotku kaliskiego wokół placu zabaw wys. około 1 m z elementów drewnianych,

8. Zagospodarowanie terenu

- ustawienie altankostołów
- ustawienie ławek
- ustawienie koszy na śmieci,

9. Wykonanie ogrodzenia z paneli stalowych

- wytyczenie ogrodzenia wokół działki,
- wykonanie fundamentu betonowego pod słupy stalowe,
- montaż przęsła stalowego do obsadzonych słupów stalowych,
- wykonanie i montaż furki wejściowej i bramy wjazdowej

10. Wykonanie drogi dojazdowej, dojścia do budynku i miejsc postojowych.

- rozbiórka nawierzchni betonowej i brukowej,
- wykonanie ław pod krawężniki i obrzeża,
- wykonanie podbudowy z kruszywa drogowego grubości 15 cm na drogę i parkingi oraz 5 cm na chodniki,
- zagęszczenie mechaniczne podłoża
- wykonanie podsypki cementowo – piaskowej grubości 3 cm,
- ułożenie kostki polbruk gr. 8 cm na drogę i parkingi oraz 6 cm na chodniki,
- planowane jest do wykonania 7 miejsc parkingowych.

mgr inż. Marek Brucki

uprawnienia budowlane
UAN/N/721020/Gd/85
ZAP/BO/0135/03

KOPIA MAPY ZASADNICZEJ

SKALA 1:1000

STAROSTA BIAŁOGARDZKI
 Starostwo Powiatowe w Białogardzie - Wydział Geodezji -
 Odniołek Działania Geodezji i Kartograficznej

Przebiega się zgodność niniejszej mapy z oryginałem przyjętym do podstawowego zasobu państwowego i kartograficznego w dniu 2010-02-16 i zweryfikowanym pod nr Znid

Niniejsza mapa nie może służyć do celów projektowych.

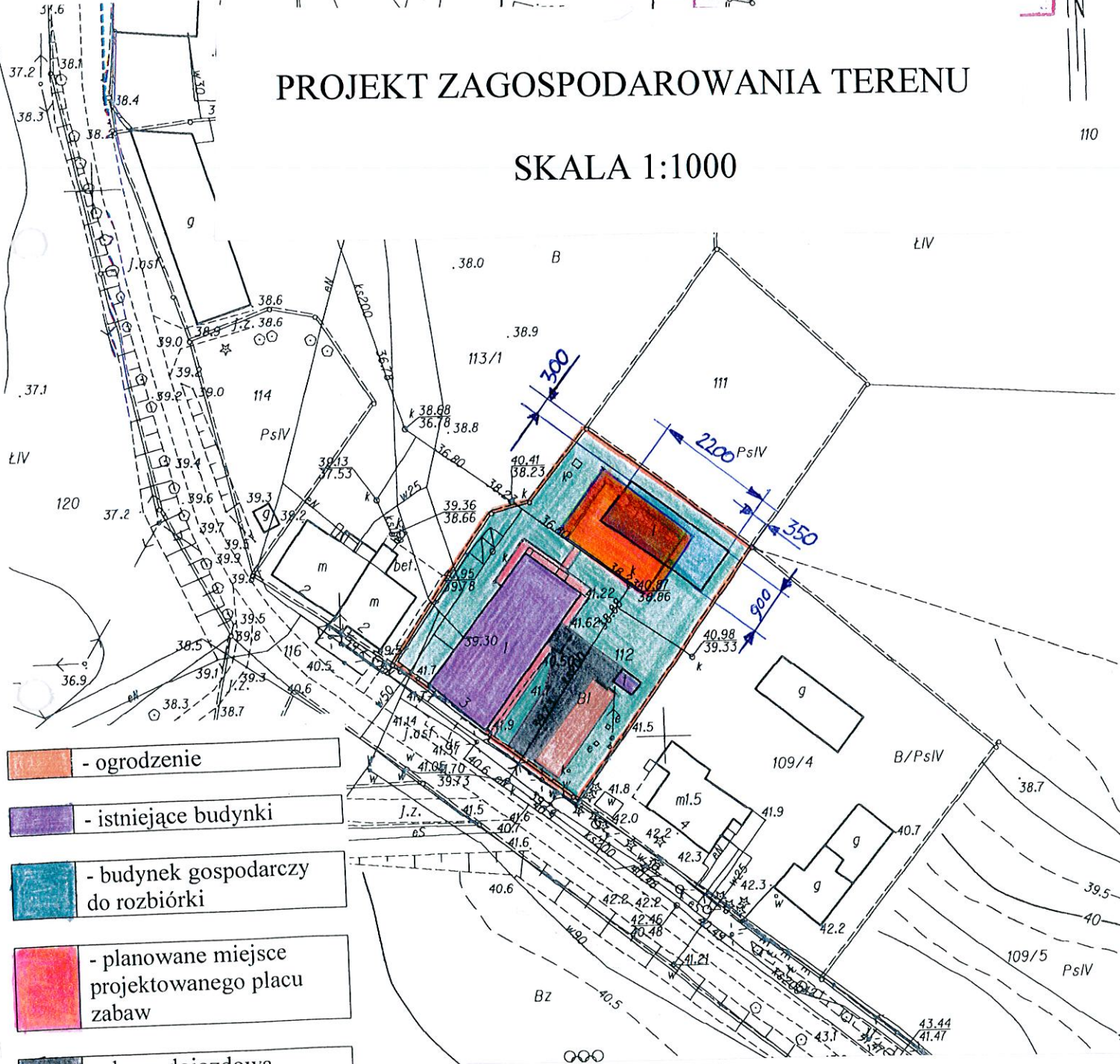
PODINSPEKTOR ds. Geodezji
 2010-02-16
 Białogard, dnia *[Podpis]*
Katarzyna Banaszak

STAROSTA BIAŁOGARDZKI
 Starostwo Powiatowe w Białogardzie - Wydział Geodezji -
 Odniołek Działania Geodezji i Kartograficznej

Reprezentacja mapy ewidencyjnej niniejszego dokumentu wyrażona została w formie kopia w dniu 17 maja 1989 r. Plan geodezji i kartograficznej (Dz. Urz. Nr 38, poz. 163, z późn. zm.).

PROJEKT ZAGOSPODAROWANIA TERENU

SKALA 1:1000

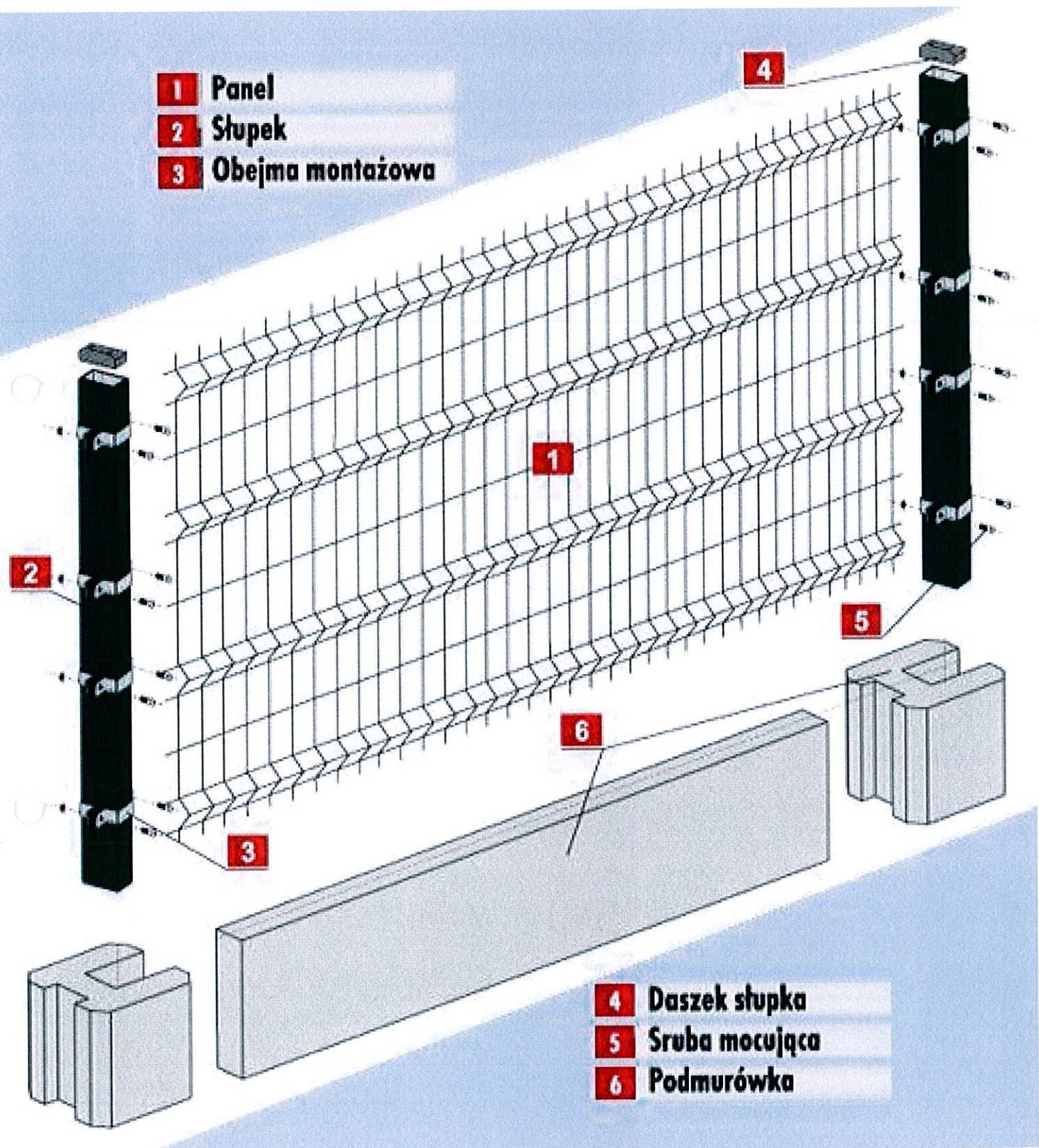


- ogrodzenie
- istniejące budynki
- budynek gospodarczy do rozbiorczy
- planowane miejsce projektowanego placu zabaw
- droga dojazdowa
- chodniki
- parkingi
- tereny zielone

Obiekt	Świątlica wiejska w m. Domacyno	Data opracowania	05.2010 r.
Adres	Domacyno, dz. nr 112 obr. Domacyno	Skala	1:1000
Investor	Gmina Karlino, ul. Plac Jana Pawła II 6, 78-230 Karlino	Podpis:	<i>[Podpis]</i>
Opracował:	Mgr inż. Paweł Filipowicz	Podpis:	<i>[Podpis]</i>
Projektował:	Mgr inż. Marek Brucki		
Investycja:	Remont budynku wraz z zagospodarowaniem terenu wokół świątlicy wiejskiej w miejscowości Domacyno.		





- 1** Panel
- 2** Słupek
- 3** Obejma montażowa



- 4** Daszek słupka
- 5** Śruba mocująca
- 6** Podmurówka

PROJEKT
ZAGOSPODAROWANIA TERENU

OBIEKT	Plac zabaw przy świetlicy wiejskiej w Domacynie	
ADRES OBIEKTU	Domacyno	
NUMER DZIAŁKI	nr działki 112	
INWESTOR	Gmina Karlino	
ADRES INWESTORA	78-230 Karlino ; ul. Plac Jana Pawła II 6	
STADIUM	Projekt budowlany	
Projektował:	mgr inż. Marek Brucki	
Opracował:	mgr inż. Paweł Filipowicz	

mgr inż. 
uprawnienia budowlane
UAN/N/721020/Gd
ZAP/BO/...

KARLINO; CZERWIEC 2010 r.

KOPIA MAPY ZASADNICZEJ

SKALA 1:1000

STAROSTA BIAŁOGARDZKI

Starostwo Powiatowe w Białogardzie - Wydział Geodezji i
Odpowiedzialności Geodezyjnej i Kartograficznej

Powinno być zgodne z niniejszą mapą z oryginałem pożytym ds. podstawa danych geodezyjnych i kartograficznych
w dniu 2010-02-16 i zawiadaczonym
wanym pod nr Zmid

Niniejsza mapa
nie może służyć do celów projektowych.

2010-02-16

PODINSPEKTOR

ds. Geodezji

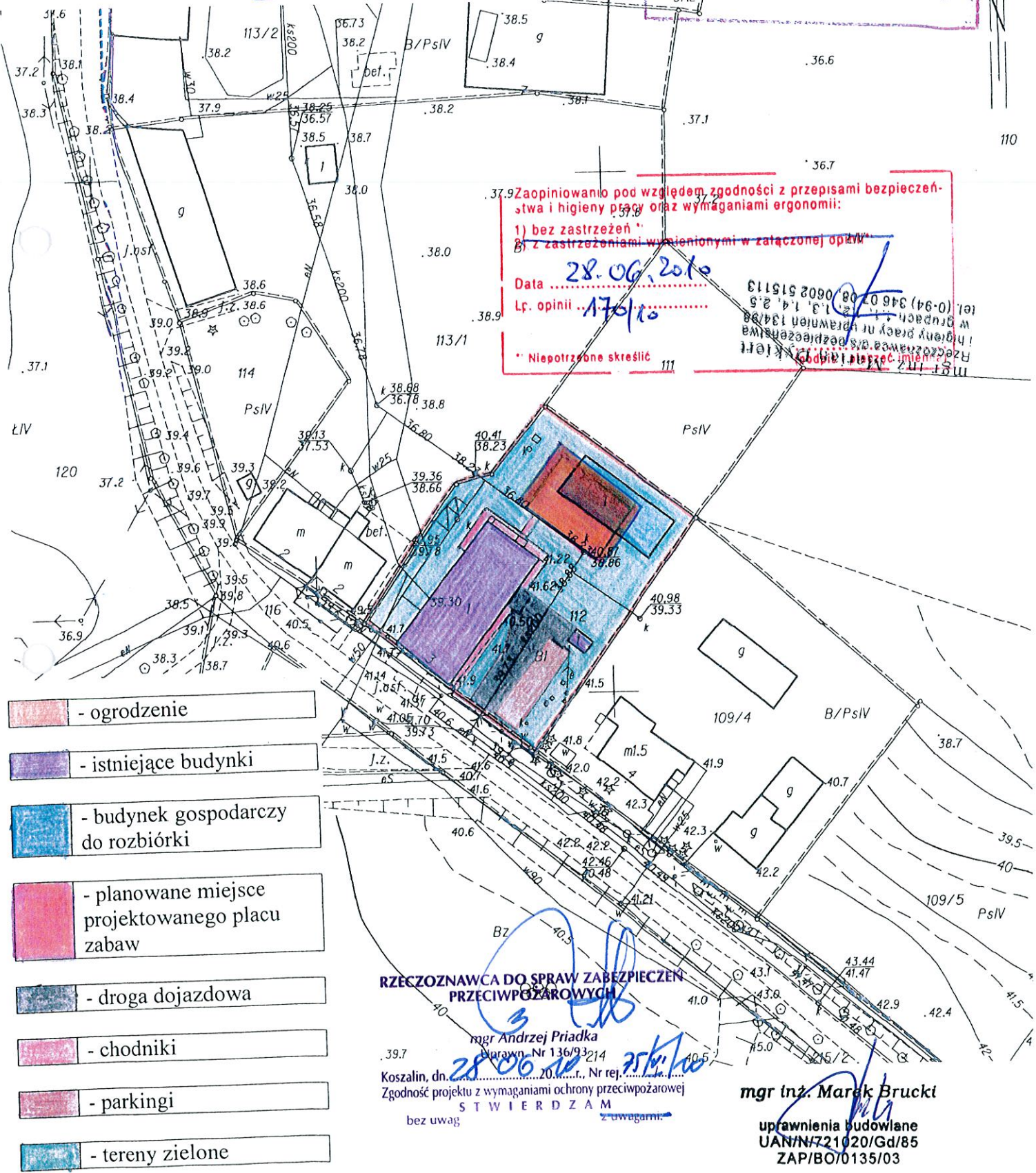
Białogard, dnia

[Signature]

STAROSTA BIAŁOGARDZKI

Starostwo Powiatowe w Białogardzie - Wydział Geodezji i
Odpowiedzialności Geodezyjnej i Kartograficznej

Wzrostła z mapy ewidencyjnej
i mapy zasadniczej, w tym dokumentu
wymiarów, daty i formy istnienia
wskazanej w dniu 17 maja 1989 r.
Planu ogólnego, planu kartograficznego
(Dz. Urz. 38, poz. 103, z późn. zm.).



Zapoiniowano pod względem zgodności z przepisami bezpieczeń-
stwa i higieny pracy oraz wymaganiami ergonomii:
1) bez zastrzeżeń *
2) z zastrzeżeniami wymienionymi w załączonej opinii

Data 28.06.2010
Lp. opinii 176/10

* Niepotrzebne skreślić

[Signature]

MST-112, Złoty Kłosek, ul. Kłosek 1, 14-250, Białogard, tel. (0-94) 346 07 08, 0602 515113
Rzeczoznawca ds. bezpieczeństwa i higieny pracy nr uprawnień 134/98

- ogrodzenie
- istniejące budynki
- budynek gospodarczy do rozbiórki
- planowane miejsce projektowanego placu zabaw
- droga dojazdowa
- chodniki
- parkingi
- tereny zielone

RZECZOZNAWCA DO SPRAW ZABEZPIECZEN PRZECIWPÓŻAROWYCH

[Signature]
mgr Andrzej Priadka
Diprawny Nr 136/93214
Koszalin, dn. 28.06.2010, Nr rej. 75/10
Zgodność projektu z wymaganiami ochrony przeciwpożarowej
STWIERDZAM
bez uwag *[Signature]* z uwagami:

mgr inż. Marek Brucki
uprawnienia budowlane
UAN/N/721020/Gd/85
ZAP/BO/0135/03

1.1 Podstawa opracowania

Podstawą opracowania projektu zagospodarowania terenu są :

- wizja lokalna w terenie i inwentaryzacja terenu,
- obowiązujące przepisy i normy budowlane,

1.2 Przedmiot inwestycji

1.2.1 Stan prawny terenu

Działka objęta pracami projektowymi jest oznaczona numerem 112 obręb Domacyno, gm. Karlino oraz stanowi własność Zamawiającego.

1.2.2 Zakres opracowania

Projekt obejmuje swoim zakresem zagospodarowanie części przedmiotowej działki z położeniem nacisku na utworzenie i wyposażenie placu zabaw w elementy małej architektury.

1.3 Stan istniejący

1.3.1. Położenie

Teren objęty opracowaniem położony w Domacynie na terenie na którym znajdują się świetlica wiejska.

1.3.2. Ukształtowanie

Teren na którym projektują się plac zabaw jest płaski. Kształt przyszłego placu zbliżony jest do prostokąta. Na terenie w chwili obecnej nie występują żadne elementy małej architektury. Cała powierzchnia terenu pokryta jest nawierzchnią trawiastą.

1.4 Stan projektowany

Zgodnie z ustaleniem z Inwestorem funkcja terenu przewidziana jest jako ogólnodostępny teren rekreacyjny, wyposażony w nowe urządzenia zabawowe i elementy małej architektury przeznaczone dla dzieci. Powierzchnia terenu pod plac zabaw wynosi około 300 m².

Przewiduje się zniwelowanie terenu pod przyszłą nawierzchnię żwirową. Niwelacja polegać będzie na naniesieniu warstwy 12cm piasku kopalnego.

Nie przewiduje się wykonania nasadzeń w obrębie opracowanego terenu.

Wyposażenie placu zabaw

- zestaw zabawowy ze zjeżdżalnią

Zestaw zabawowy Tomek wysokości podestu 100 cm.

W skład zestawu wchodzi następujące elementy:

- Wieża kwadratowa z daszkiem
- Zjeżdżalnią
- Most linowy
- Ścianka linowa - Pajęczyna
- Wejście linowe
- Koci grzbiet



- piaskownica

Wykonana jest z drewna litego o przekroju 90x90mm. Siedziska wykonane są z laminowanej, wodoodpornej sklejki.



- sprężynowiec – 2 szt.

Konstrukcja wykonana jest z tworzywa HDPE.



- huśtawka wagowa – 2 szt.

Słupy podstawy wykonane są ze stali ocynkowanej malowanej proszkowo, belka wykonana z drewna klejonego o przekroju 90mm x 90mm. Łożysko i uchwyty malowane proszkowo. Siedziska profilowane wykonane z tworzywa sztucznego.



- huśtawka podwójna – 2 szt.

Belka pozioma fi 120, słupy wykonane z drewna litego o przekroju 90mm x 90mm, posadowione na stopach stalowych ocynkowanych zakotwionych w gruncie przez zabetonowanie. Zawiesie łożyskowe ze stali nierdzewnej, siedzisko stalowe zabezpieczone gumą.



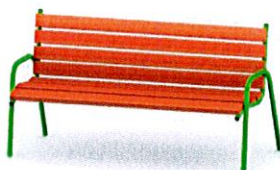
- płotek kaliski – 2 szt.

Słupy wykonane z drewna impregnowanego zakotwiony w gruncie za pomocą betonu. Przęsła wykonane z deski ryflowanej.



- ławki – 3 szt.

Stalowy, ocynkowany stelaż malowany proszkowo przykręcany jest do podłoża za pomocą śrub. Siedzisko oraz oparcie wykonane są z modrzewia syberyjskiego o grubości desek 35 mm.



- kosz na śmieci – 3 szt.

Wolnostojący, impregnowany, drewniana konstrukcja z wkładem z blachy ocynkowanej



- regulamin placu zabaw

Tablica wykonana z impregnowanego drewna litego o przekroju 90x90 mm. Słup zakończony stalową ocynkowaną stopą kotwioną w gruncie za pomocą betonu. Do każdej tablicy dołączony jest regulamin.



Wyżej wymienione i przedstawione urządzenia zaczerpnięte z oferty firmy Inter Flora. Dopuszcza się wykorzystanie produktów innego producenta pod warunkiem, że będą one równoważne z wyżej wymienionymi, a także będą wykonane z impregnowanego drewna o elementach konstrukcyjnych z belek średnicy 120mm lub o przekroju kwadratowym 11x11cm (lub innym o takich samych właściwościach mechanicznych). Elementy konstrukcyjne drewniane malowane będą na kolor ciemnobrązowy. Dla poprawy bezpieczeństwa podłogi winny być wykonane z desek ryflowanych lub obite ryflowaną blachą. Konstrukcja balustrad i barierek ze stalowych rur ocynkowanych, a ich wypełnienie wykonane z odpornych

na działanie warunków atmosferycznych płyt HPL w żywych kolorach. Wszystkie elementy stalowe wykonane z elementów ocynkowanych lub ze stali kwasoodpornej.

Wyżej wymienione wyposażenie dobrano tak, aby spełniało wymagania norm bezpieczeństwa i posiadało stosowne certyfikaty. Rozmieszczono je w terenie wykorzystując jego najlepsze cechy i warunki naturalne, a także kierując się zasadą maksymalnego urozmaicenia i wykorzystania terenu z jednoczesnym zachowaniem stref bezpieczeństwa dla poszczególnych urządzeń.

Zestawienie wszystkich przewidzianych do montażu urządzeń przedstawiono w tabeli poniżej.

Zaleca się, aby montaż urządzeń wykonywała firma produkująca lub posiadająca zezwolenia producenta na montaż danego urządzenia.

L.P	NAZWA URZĄDZENIA LUB RODZAJ WYKONYWANEJ PRACY	ILOŚĆ
1	Zestaw zabawowy	1
2	Piaskownica	1
3	Sprężynowiec	2
4	Huśtawka wahadłowa podwójna	2
5	Huśtawka wagowa	2
6	Ławka parkowa	2
7	Kosz na śmieci	2
8	Tablica informacyjna	1

1.5. BIOZ – informacja dotycząca bezpieczeństwa i ochrony zdrowia

1. Zakres robót dla całego zamierzenia budowlanego oraz kolejność realizacji poszczególnych obiektów

- przygotowanie terenu inwestycji,
- montaż i ogrodzenia i elementów małej architektury.

2. Zakres i kolejność robót:

- prace ziemne – korytowanie,
- montaż elementów małej architektury,

3. Wykaz istniejących obiektów budowlanych.

- teren jest niezabudowany.

4. Wskazanie elementów zagospodarowania działki lub terenu, które mogą stwarzać zagrożenie bezpieczeństwa i zdrowia ludzi

- brak.

5. Wskazanie dotyczące przewidywanych zagrożeń występujących podczas realizacji robót budowlanych, określające skalę i rodzaje zagrożeń oraz miejsce i czas ich wystąpienia

- brak

6. Wskazanie sposobu prowadzenia instruktażu pracowników przed przystąpieniem do realizacji robót szczególnie niebezpiecznych.

- pracownicy przeszkoleni w zakresie przepisów BHP obowiązujących przy wykonywaniu robót budowlanych.

7. Wskazanie środków technicznych i organizacyjnych, zapobiegających niebezpieczeństwom wynikającym z wykonywania robót budowlanych w strefach szczególnego zagrożenia zdrowia lub w ich sąsiedztwie w tym zapewniających bezpieczną i sprawną komunikację, umożliwiającą szybką ewakuację na wypadek pożaru, awarii innych zagrożeń.

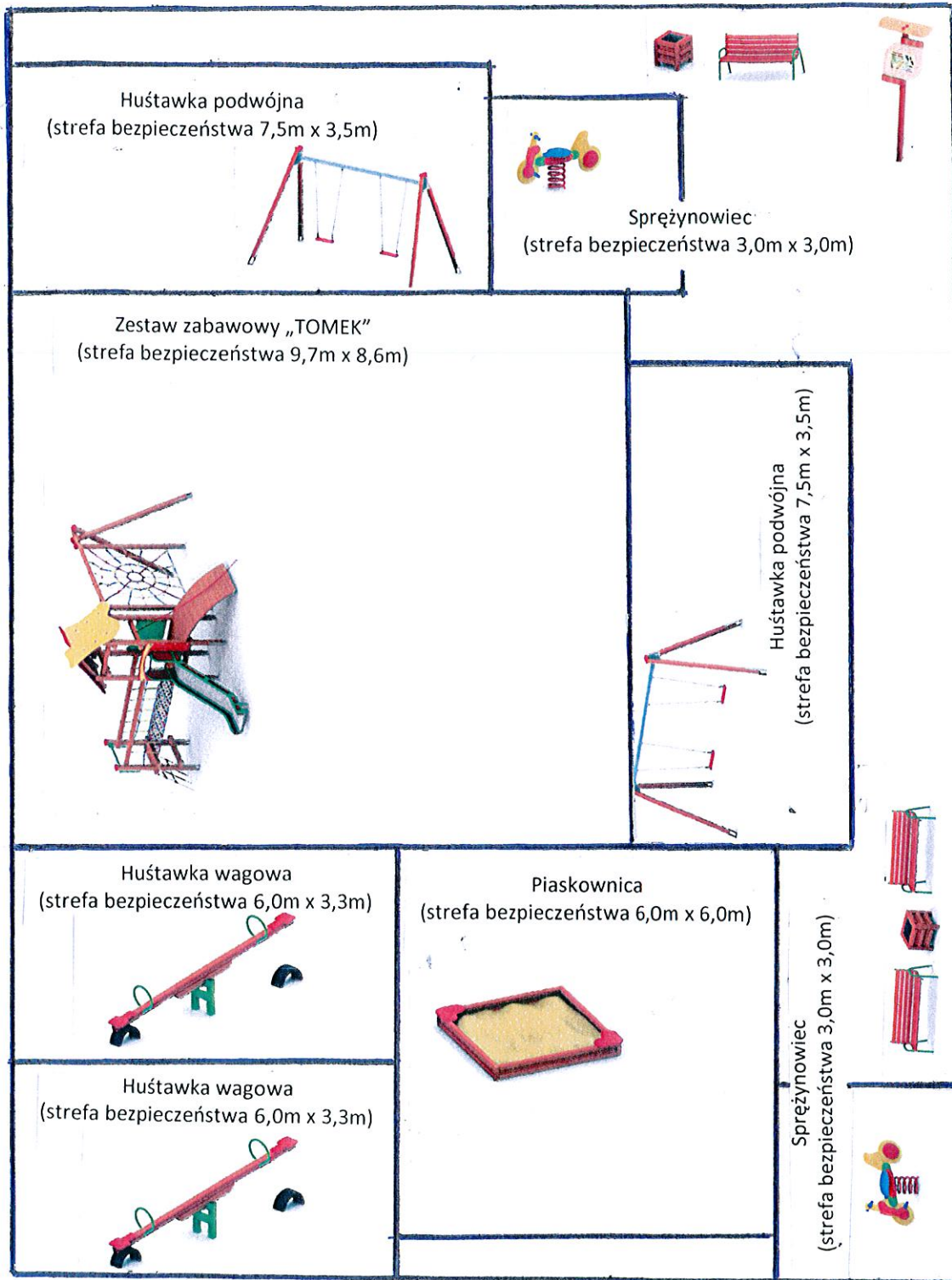
- nie występują strefy szczególnego zagrożenia.

Planowane roboty muszą być wykonane z zachowaniem szczególnej ostrożności i według zaleceń konstruktora i kierownika budowy.

Wszystkie roboty należy prowadzić z zachowaniem wszystkich obowiązujących przepisów BHP i p.poż. W szczególności należy przestrzegać wymagań zawartych w Rozporządzeniu Ministra Infrastruktury z dnia 06 lutego 2003r. „W sprawie bezpieczeństwa i higieny pracy podczas wykonywania robót budowlanych” (Dz. U. Nr 47 z 2003r. poz. 401).

Kierownik budowy jest zobowiązany każdorazowo dokonać instruktażu pracowników przed przystąpieniem do kolejnego etapu robót.

Skala 1:100



Zaopiniowano pod względem zgodności z przepisami bezpieczeństwa i higieny pracy oraz wymaganiami ergonomii:

1) bez zastrzeżeń **

2) z zastrzeżeniami wymienionymi w załączonej opinii*

Data 28.06.2010

Lp. opinii 170/10

mgr inż. Marian Dykiert
Rzecznik ds. bezpieczeństwa i higieny pracy nr uprawnień 134/98 w grupach 1.1, 1.2, 1.3, 1.4, 2.5 tel. (0-94) 346 07 08, 0602 515 113
(podpis i pieczęć imienna)

** Niepotrzebne skreślić

RZECZOZNAWCA DO SPRAW ZABEZPIECZEŃ PRZECIWOPOŻAROWYCH

mgr Andrzej Priadka
Uprawn. Nr 136/98
Koszalin, dn. 28.06.2010 Nr rej. 35/81/100
Zgodność projektu z wymaganiami ochrony przeciwpożarowej
STWIERDZAM
mgr inż. Marek Brucki ZAWAGAM

uprawnienia budowlane
UAN/N/721020/Gd/85
ZAD/070135/100

INSTRUKCJA MONTAŻU ZESTAWU ZABAWOWEGO „TOMEK”

**POZOSTAŁE ELEMENTY PLACU ZABAW MONTOWAĆ ZGODNIE Z INSTRUKCJĄ MONTAŻU
ZESTAWU ZABAWOWEGO.**

INSTRUKCJA MONTAŻU ZESTAWU

TOMEK

Dotyczy opcji: BASIC, STANDARD, CLASSIC, PREMIUM



Zestaw zabawowy Tomek jest dostępny w dwóch wersjach wysokości podestu:

1000, 1250 mm.

Grupa wiekowa:

3 – 14 lat

Wysokość swobodnego upadku:

≤ 2,5 m

Przestrzeń minimalna:

9,7 x 8,6 m

Maksymalna wysokość:

3,8 m.

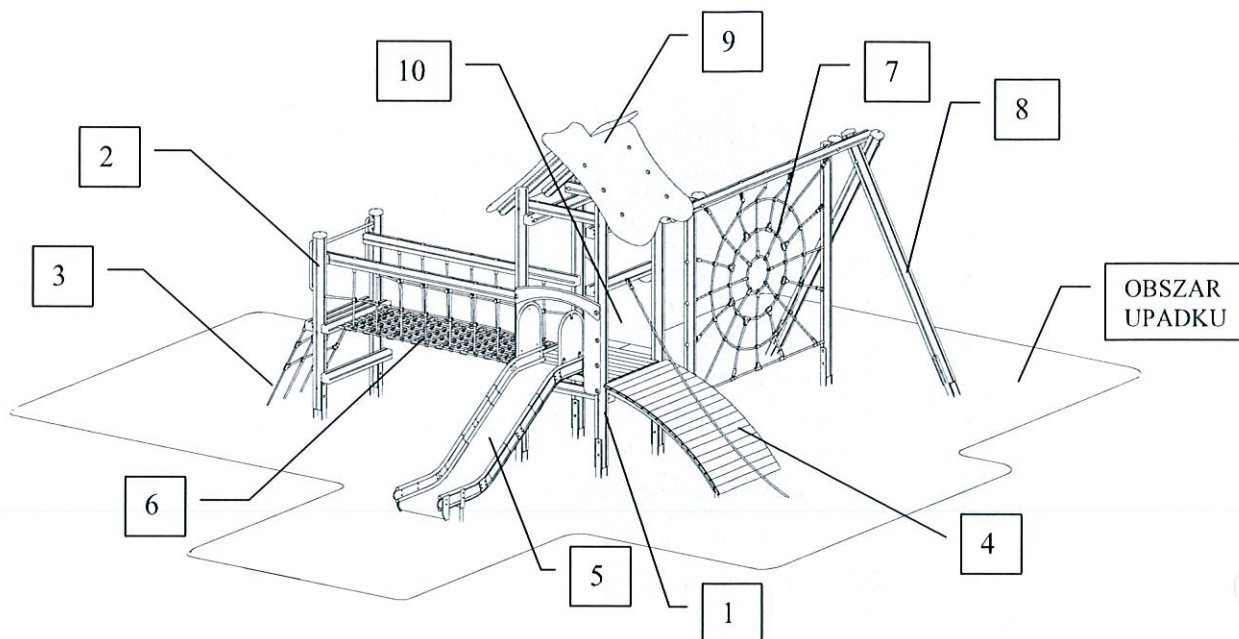
SPIS TREŚCI

1. Wykaz łączy	3
2. Wykaz modułów	4
3. Lista narzędzi niezbędnych do montażu	5
4. Wymiary zestawu oraz obszar upadku	6
5. Instrukcja montażu – zestaw TOMEK	7
6. Instrukcja betonowania	8
7. Instrukcja montażu stopy stalowej	9
8. Instrukcja wykonania Typowego Łącza Inter-Flory	10
9. Instrukcje montażu modułów:	
A4. wieża - W4	11
A14. konstrukcja nośna typu „H”	13
B4. most linowy ML	17
C4. wejście koci grzbiet KG	21
D3. ślizg stalowy – SL	25
E2. ścianka do wieży i rozkraka	29
F2. daszek D2	33
G1. boczek – fala	36
D1. ślizg plastikowy	38

1. WYKAZ ŁĄCZY.

LP	ELEMENT	SZT.			
		Basic	Standard	Classic	Premium
1	Typowe łącze Inter-Flory M10x170	11	11	11	11
2	Typowe łącze Inter-Flory M10x180	2	2	2	2
3	Śruba zamkowa M8x35	8	4	4	4
4	Śruba zamkowa M8x50	2	0	0	0
5	Śruba zamkowa M8x60	0	2	2	2
6	Śruba zamkowa M10x120	0	2	2	2
7	Śruba zamkowa M10x170	0	2	2	2
8	Wkręt do drewna na klucz 8x50	6	4	4	4
9	Wkręt do drewna na klucz 8x80	16	18	18	18
10	Nakrętka samokontruująca M8	10	6	6	6
11	Nakrętka samokontruująca M10	12	12	12	12
12	Podkładka 8,5x22x2	32	26	26	26
13	Podkładka 10,5x28x3	12	12	12	12
14	Wkręt GHS 4,2x45	8	8	8	8
15	Wkręt do GHS 4,2 x 70	36	36	36	36
16	Zaślepka Ø30	60	58	58	58
17	Zaślepka kołpakowa-komplet	18	20	20	20
18	Kapturek-komplet	0	0	0	6
19	Pręt żebrowany Ø6, l=250	20	20	0	0

2. WYKAZ MODUŁÓW.



Zestaw Tomek występuję w dwóch wersjach wysokości:

Rys.1. **TOMEK** (1szt.):

- 1 – wieża W4 (1szt.);
- 2 – konstrukcja nośna typu „H” (1szt.);
- 3 – wejście linowe (1szt.);
- 4 – wejście koci grzbiet KG (1 szt.);
- 5 – ślizg stalowy SL (1szt.);
- 6 – most linowy ML (1szt.);
- 7 – ścianka linowa-pajęczyna (1szt.);
- 8 – rozkrak (1szt.);
- 9 – daszek D2 (1szt.);
- 10 – boczek – fala(1szt.).

1000

W4/1000

KNH/1000

WL/1000

KG1000

SL1000N

1250

W4/1250

KNH/1250

WL/1250

KG1250

SL1250N

3. Lista narzędzi niezbędnych do montażu:

Do montażu zestawu **TOMEK** niezbędne jest $0,5\text{m}^3$ betonu B-15 (1,2t)

Sugerowana ilość osób: 3

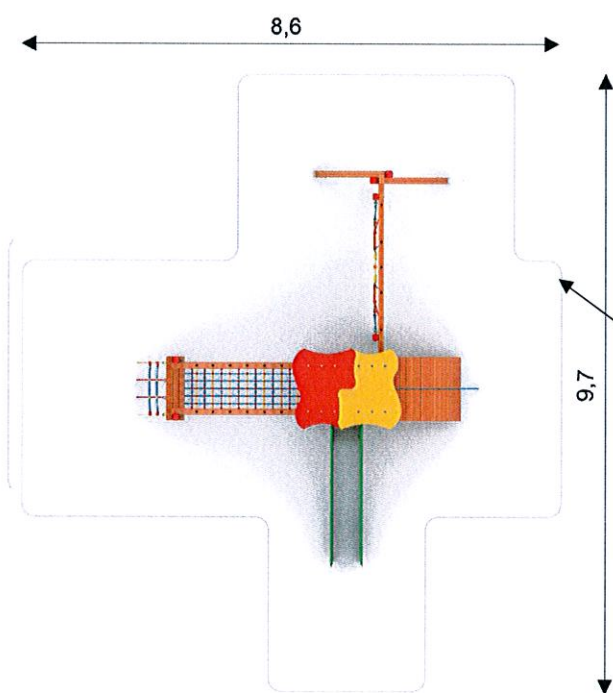
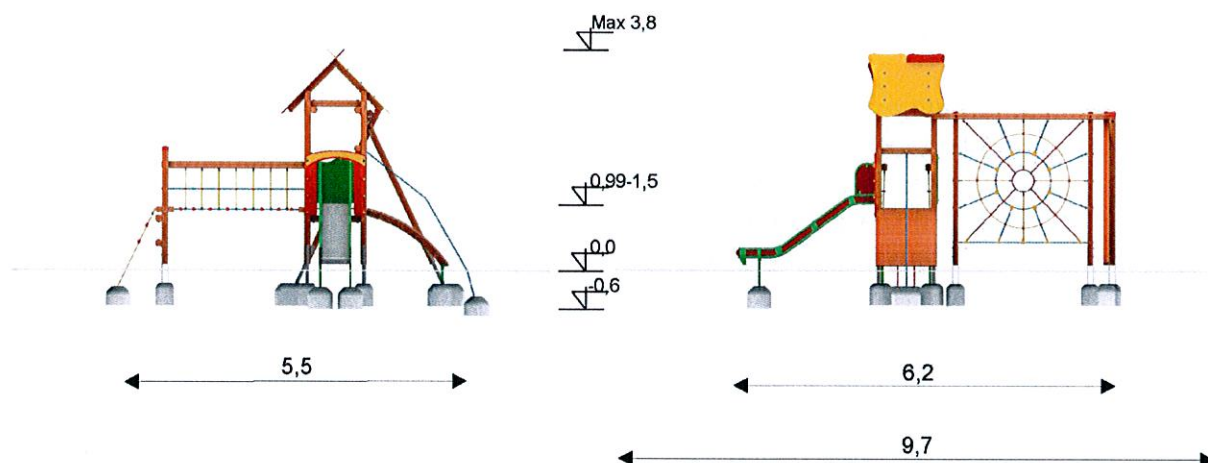
Szacowany czas montażu: 5-6 h.

1. Źródło prądu 230V+przedłużacz (25m)
2. Wiertarka
3. Wiertło do drewna $\varnothing 10 \times 230\text{mm}$
4. Wiertło do drewna $\varnothing 6 \times 100\text{mm}$
5. Frez puszkowy do drewna $\varnothing 30\text{mm}$ nasadowy (na wiertarkę)
6. Wkrętarka
7. Bit Ph2
8. Klucz nasadowy (grzechotka)
9. Nasadki 10,13,17mm
10. Miara (5m,30m)
11. Młotek ciesielski
12. Klucz imbusowy 8mm
13. Piła ręczna płatnica
14. Poziomnica min 1m
15. Szlifierka kątowna (115mm) z tarczą ścierną do drewna
16. Szpadel
17. Taczka budowlana
18. Taśma ostrzegawcza

Do poprawek malarskich niezbędne jest:

19. Papier ścierny o gradacji ok. 80
20. Pędzel
21. 1l. Rustikal Drewnolit – dla opcji BASIC, STANDARD, CLASSIC
22. 1l. Rustikal Concept DSL – dla opcji PREMIUM

4. WYMIARY ZESTAWU ORAZ OBSZAR UPADKU.



Na wyznaczonym obszarze upadku nie powinny znajdować się inne urządzenia zabawowe, elementy stwarzające zagrożenie (krawężniki, studzienki) a także strefy innych urządzeń nie mogą nachodzić na siebie.

5. INSTRUKCJA MONTAŻU – ZESTAW TOMEK:

Montaż zestawu składa się z 4 głównych etapów.

I. Trasowanie:

1. Wyznaczyć plac o wymiarach 9,7x8,6m.
2. Ogrodzić plac taśmą ostrzegawczą w celu ochrony przed osobami niepowołanymi.
3. Wykopać otwory zgodnie ze schematem 5.1.

II. Montowanie urządzeń:

4. Dla wersji CLASSIC i PREMIUM: W przypadku, gdy stopy stalowe nie są zamontowane do słupów należy je zamontować zgodnie ze schematem na stronie 9.
5. Zamontować wieże (A4) (UWAGA bez fundamentowania i bez podestu – do punktów A4.3.5) zgodnie ze schematem 5.1 oraz odrębną instrukcją montażu (str.11).
6. Zamontować koci grzbiet (C4) zgodnie z odrębną instrukcją montażu (str.28).
7. Zamontować podest do wież (A4) (od pkt. A4.3.5 str. 11)
8. Zamontować konstrukcję nośną typu „H” (A14-str. 13) oraz most linowy (B4-str. 17).
9. Zamontować ślizg stalowy (D3) zgodnie z odrębną instrukcją montażu (bez fundamentowania) (str. 35). Dla wersji BASIC zamontować ślizg plastikowy (D1) zgodnie z odrębną instrukcją montażu (str. 49)
10. Zamontować ściankę linową – pajęczynę (E2) zgodnie z odrębną instrukcją (str. 29).

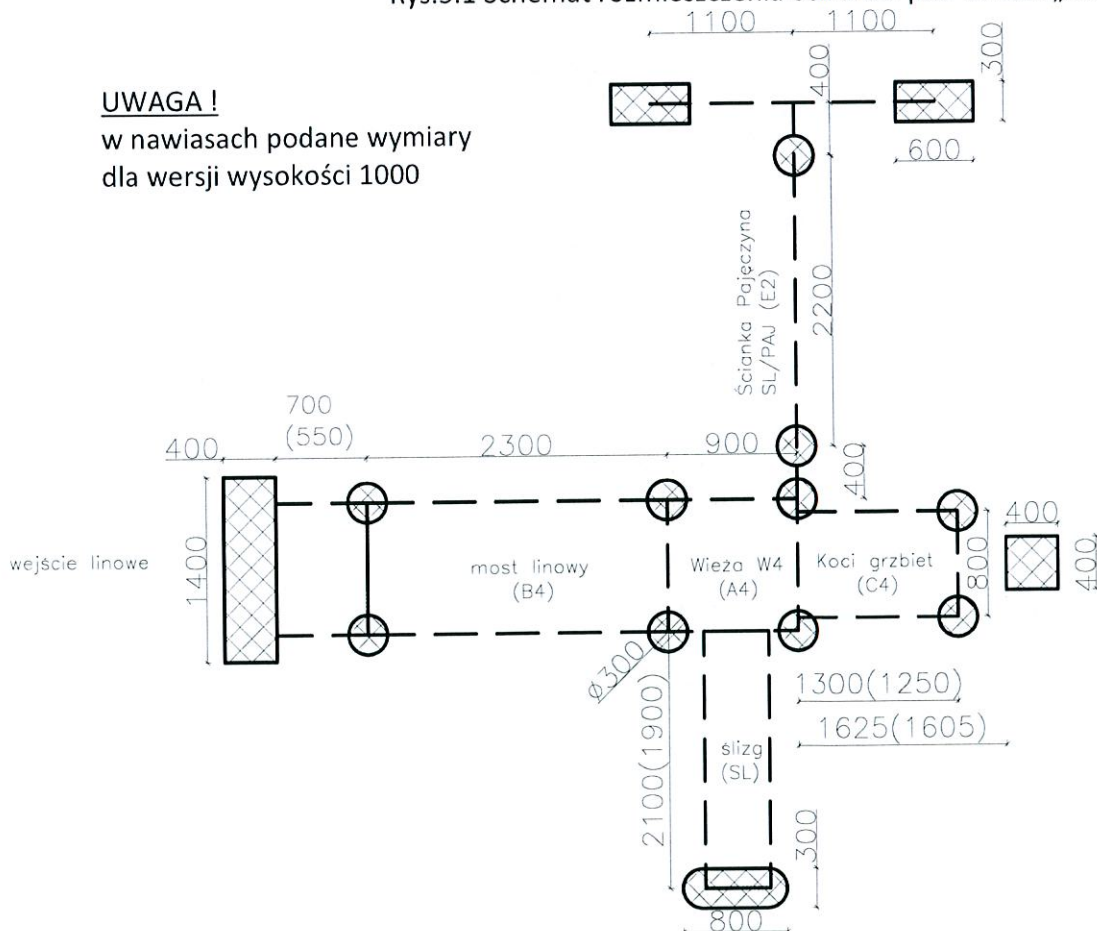
III. Betonowanie:

11. Zabetonować wszystkie stopy zgodnie ze schematem na stronie 8.

IV. Uzbrajanie:

12. Zamontować daszek D2 (F2) zgodnie z odrębną instrukcją (str.33).
13. Zamontować boczek (G1) zgodnie z odrębną instrukcją montażu (str.36).
14. Wykonać poprawki malarskie.
15. Zabezpieczyć przed użytkowaniem na okres 3dni.

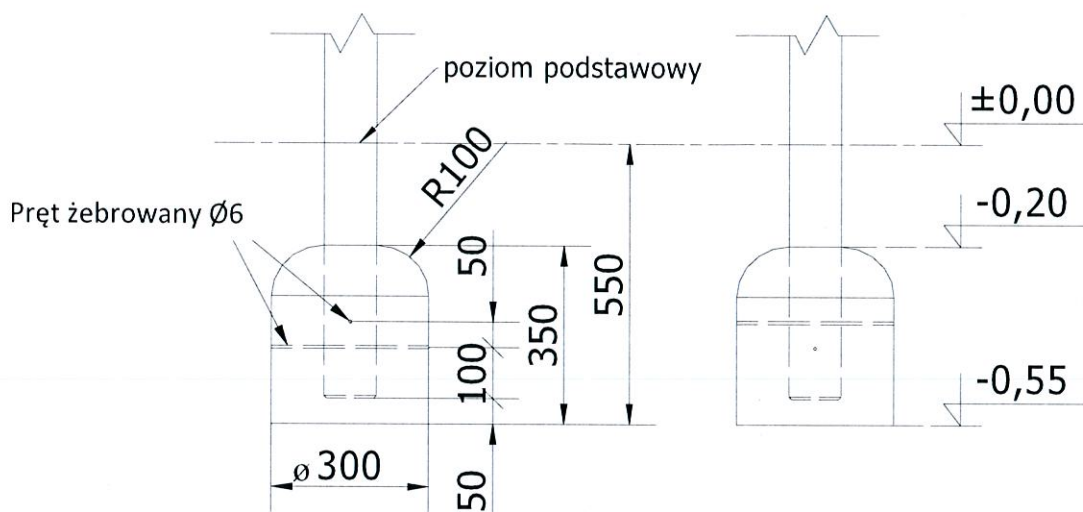
Rys.5.1 Schemat rozmieszczenia otworów pod zestaw „Tomek”.



6. BETONOWANIE

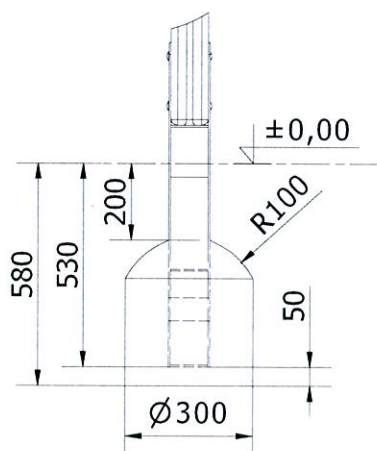
Fundamentowanie słupów:

a) w opcjach BASIC, STANDARD



Rys.6.1. Fundamentowanie słupów w opcjach BASIC, STANDARD

b) w opcjach CLASSIC, PREMIUM



Rys.6.2. Fundamentowanie słupów w opcjach CLASSIC, PREMIUM

Ułożyć mieszankę betonową w wykopach (zagęszczając w dwóch warstwach) tak, aby czapy fundamentów były posadowione minimum 200mm poniżej poziomu terenu, a ich kształt był zgodny z wymogami normy PN-EN 1176-1 pkt.4.2.14 - rys.6.1 i 6.2. Klasa betonu min. B15.

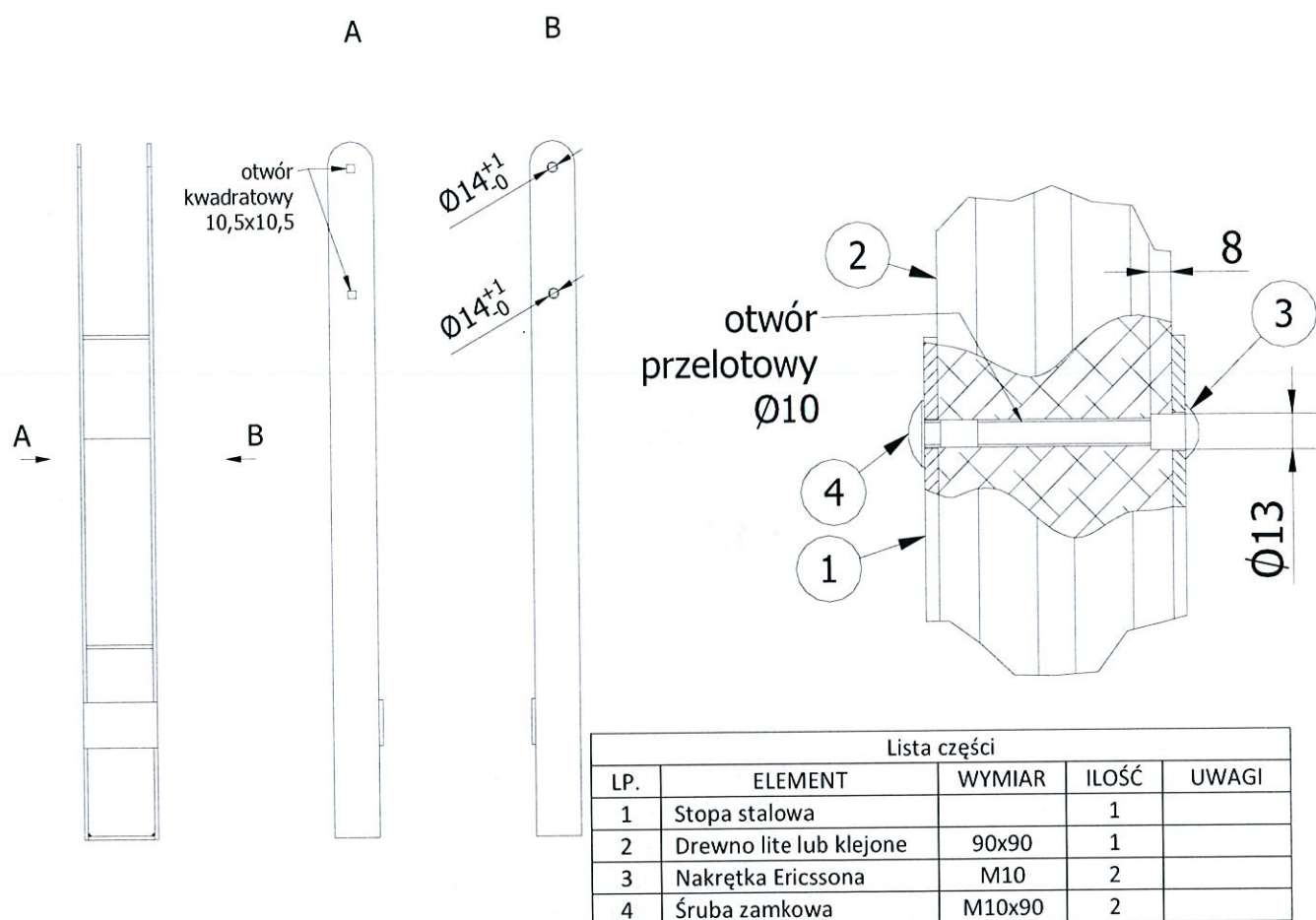
Ilość betonu potrzebna do jednego fundamentu:

Dla wersji BASIC i STANDARD $0,022\text{m}^3$

Dla wersji CLASSIC i PREMIUM $0,025\text{m}^3$

7. INSTRUKCJA MONTAŻU STOPY STALOWEJ

W wersji CLASSIC i PREMIUM wszystkie słupy mocowane w gruncie wyposażone są w stopy stalowe.

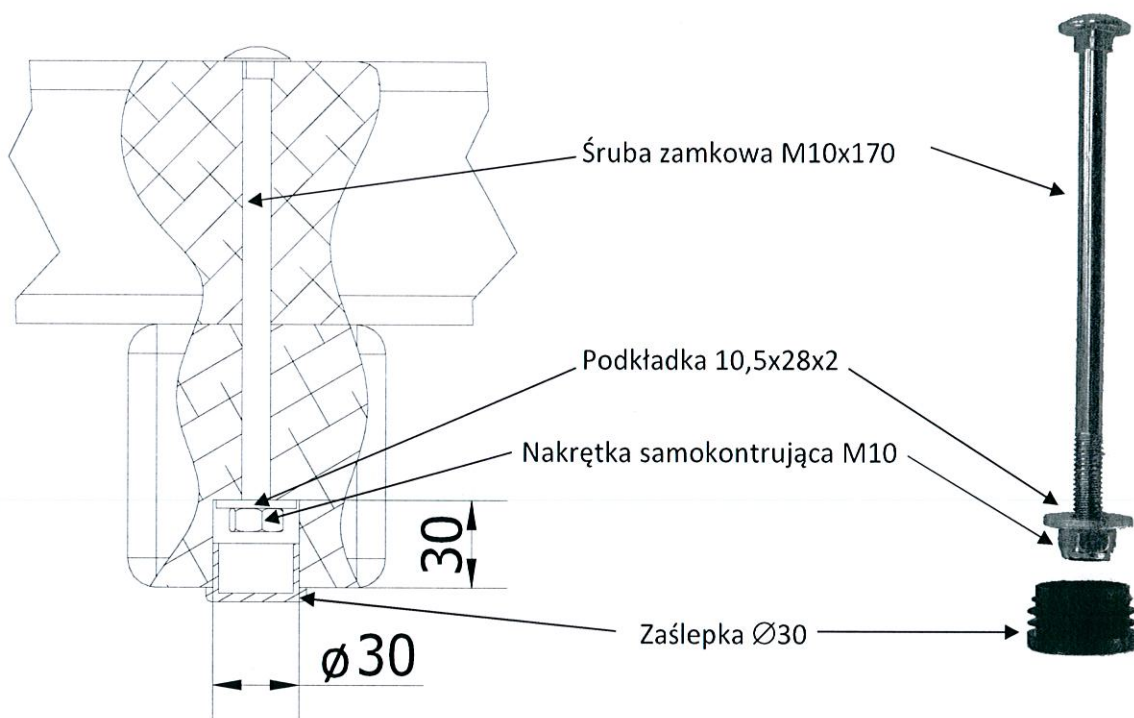


Rys 6.1 Stopa stalowa - komplet

UWAGA

1. W przypadku braku otworów pod stopy stalowe (1) w wieży (2) należy za pomocą wiertła do drewna $\varnothing 10$ wykonać po dwa otwory przelotowe, a następnie z jednej strony poszerzyć każdy otwór wiertłem $\varnothing 13$ na głębokość około 30mm, zgodnie z rysunkiem 6.1
2. Śrubę zamkową (4) montuje się zamkiem od strony kwadratowego otworu w stopie (A), nakrętkę ericssona odpowiednio od strony okrągłego otworu w stopie (B).

8. TYPowe ŁĄCZE INTER-FLORA



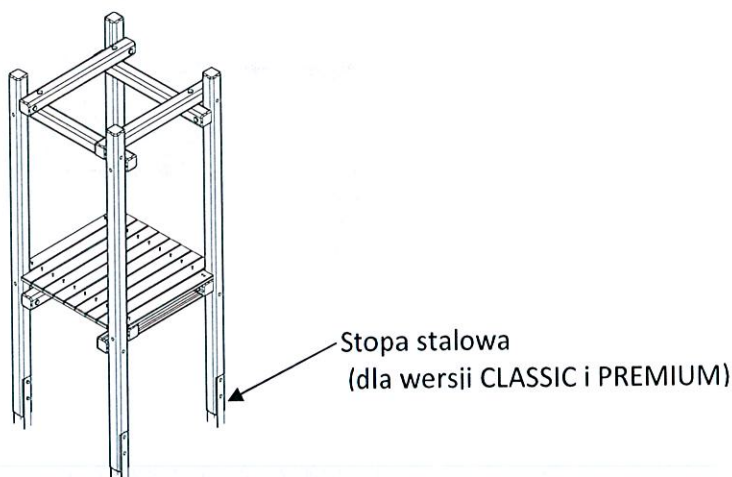
Schemat mocowanie:

- Unieruchomić łączone elementy (np. ściskiem stolarskim).
- Za pomocą wiertarki z wiertłem do drewna $\varnothing 10$ przewiercić łączone elementy.
- Za pomocą wiertarki z frezem $\varnothing 30$ wykonać otwór o głębokości 30 mm.
- Wbić młotkiem śrubę zamkową M10x170 zgodnie z powyższym rysunkiem.
- Nałożyć podkładkę 10,5x28x2 i nakrętkę samokontrującą M10.
- Dokręcić kluczem nasadowym (grzechotką) z końcówką 17mm z momentem 30Nm.
- Zaślepić otwór zaślepką $\varnothing 30$.

A4 – WIEŻA W4

INSTRUKCJA MONTAŻU: WIEŻA Kwadratowa

Dotyczy opcji: BASIC, STANDARD, CLASSIC, PREMIUM



Rys.A4.1 Wieża W4

1. Wykaz części:

LP.	ELEMENT	SZT.		Nr rys. / fot.
		Basic/Standard	Classic/Premium	
1	Wieża	1	1	rys.A4.1
2	Deska ryflowana L=980	7	7	fot.A4.1a
3	Deska ryflowana L=800	2	2	fot.A4.1b
4	Wkręt GHS 4,2 x 70	36	36	fot.A4.2
5	Zaślepka Ø30	24	24	fot.A4.3
6	Pręt żebrowany Ø6, l=250	8	0	fot.A4.4
7	Stopa stalowa	0	4	Str. 9



Fot.A4.1 Deska podestowa obustronnie ryflowana: a) L=980 mm (2); b) L=800 mm (3).



Fot.A4.2. Wkręt GHS 4,2x70 (4).

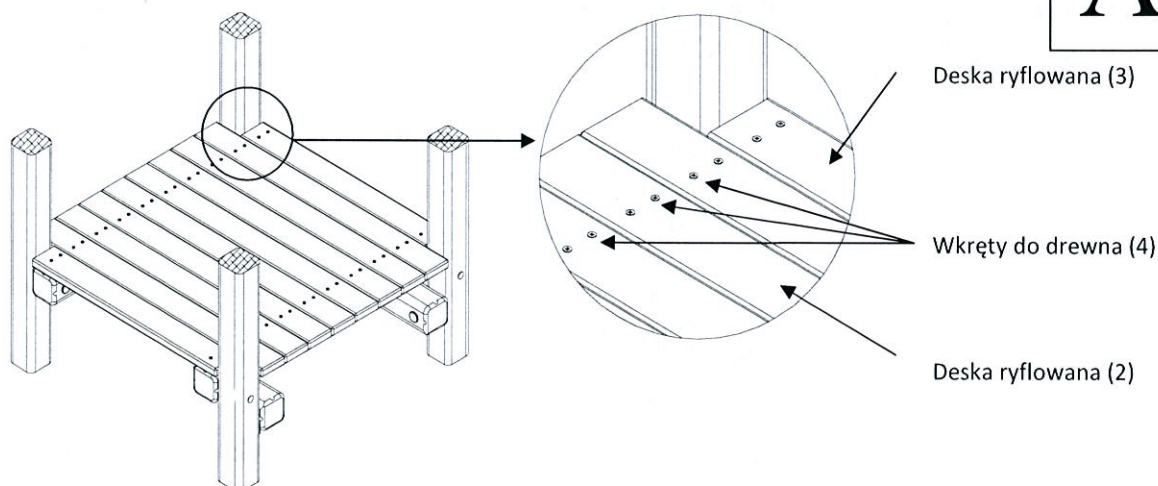


Fot.A4.3. Zaślepka (5).



Fot.A4.4. Pręt żebrowany $\varnothing 6$ l=250mm.

2. Schemat montażowy:



Rys.A4.2. Schemat mocowania desek podestowych dla wieżyW4.

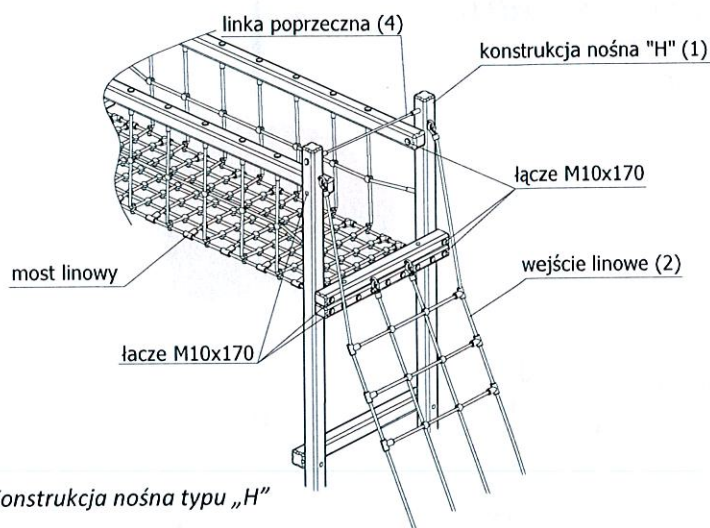
3. Montaż:

1. W opcjach BASIC, STANDARD nawiercić we wszystkich słupach (w dolnej części zgodnie z rys. w pkt.6a.Betonowanie – str.8) po dwa otwory $\varnothing 6$ i wbić w nie pręty żebrowane (6).W przypadku opcji CLASSIC i PREMIUM wieża posiada stopy stalowe – nie montuje się prętów.
2. Wstawić wieżę (1) we wcześniej wykopane otwory zgodnie ze schematem 5.1 (str.7)..
3. Wypoziomować i wypionować konstrukcję, sprawdzając czy znak poziomu podstawowego (zgodnie z rys. w pkt.6.Betonowanie –str.8) pokrywa się z poziomem terenu.
4. Dokręcić wszystkie nakrętki.
5. Zamontować deski podestowe (2, 3) do wieży (1) za pomocą wkrętów 4,2x70 (4)
W zależności od szerokości desek ułożyć je na wieży tak, aby prześwit między nimi wynosił max. 6mm. (rys. A4.2).
6. Zabezpieczyć wszystkie otwory zaślepkami $\varnothing 30$ (5).
7. Zabetonować wieżę zgodnie z odrębną instrukcją w pkt. 6.Betonowanie (str.8).
8. Zasypać otwory ziemią, ubić i wyrównać darnią (jeżeli występuje) do poziomu gruntu.
9. W razie potrzeby wygładzić powierzchnie uszkodzone podczas montażu lub transportu (za pomocą papieru ściernego o gradacji 80).
10. Wykonać poprawki malarskie.

A14 – KONSTRUKCJA NOŚNA TYPU „H”

INSTRUKCJA MONTAŻU: KNH most linowy z wejściem linowym

A14



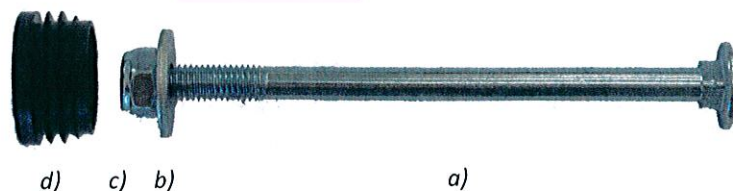
Rys. A14.1. Konstrukcja nośna typu „H”

1. Części:

LP	ELEMENT	SZT.			Rys./Fot.
		Basic/Standard	Classic	Premium	
1	Konstrukcja nośna „H”	1	1	1	Rys.A14.1
2	Wejście linowe	1	1	1	Rys.A14.1
3	Betonek prefabrykowany	4	4	4	Fot.A14.1
4	Linka poprzeczna	1	1	1	Rys.A14.1
5	Zacisk na linę (cybant)	4	4	4	Fot.A14.2
6	Śruba zamkowa M10x170	2	2	2	Fot.A14.3a
7	Śruba zamkowa M10x120	2	2	2	Fot.A14.3a
8	Podkładka 10,5x28x2	8	8	8	Fot.A14.3b
9	Nakrętka samokontrująca M10	8	8	8	Fot.A14.3c
10	Zaślepka $\varnothing 30$	12	12	12	Fot.A14.3d
11	Pręt żebrowany $\varnothing 6$ l=250mm	4	0	0	Fot.A14.4
12	Stopa stalowa	0	2	2	Str.9
13	Zaślepka kapturkowa-kompet	0	0	2	Fot.A14.5



Fot. A14.1. Betonek prefabrykowany (3)



Fot.A14. 3. Łącze M10x170 (M10x120)
 a) śruba zamkowa M10x170(6) lub M10x120(7)
 b) podkładka 10,5x28x2 (8)
 c) nakrętka samokontrująca M10(9)
 d) zaślepka $\varnothing 30$ (10)

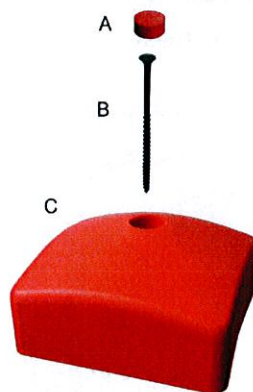


Fot. A14.2. Zacisk na linę (cybant) (5)



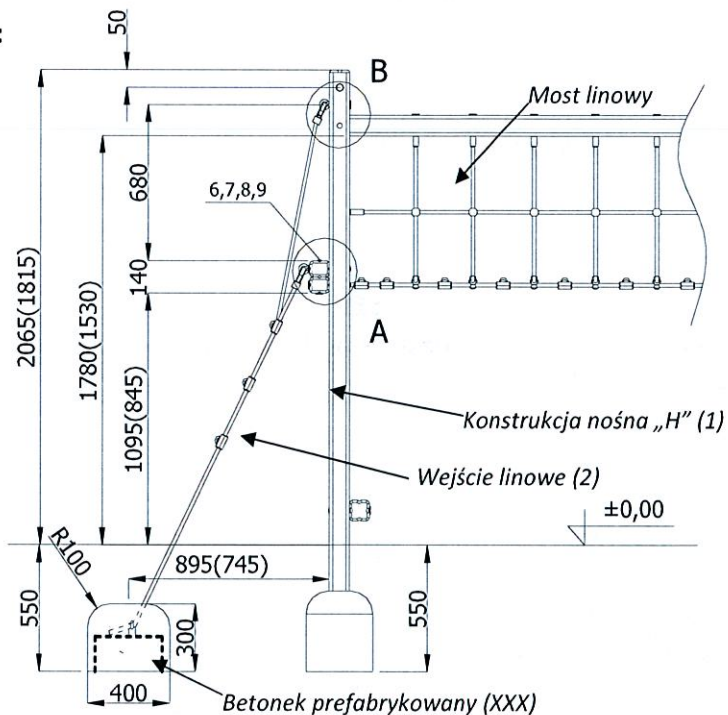
Fot. A14.4. Pręt żebrowany $\varnothing 6$ l=250mm (11)

Fot.A14.5. Kapturek komplet(11):
 A – zaślepka na kapturek
 B – wkręt 4,2x90;
 C – kapturek.



2. Rysunki techniczne:

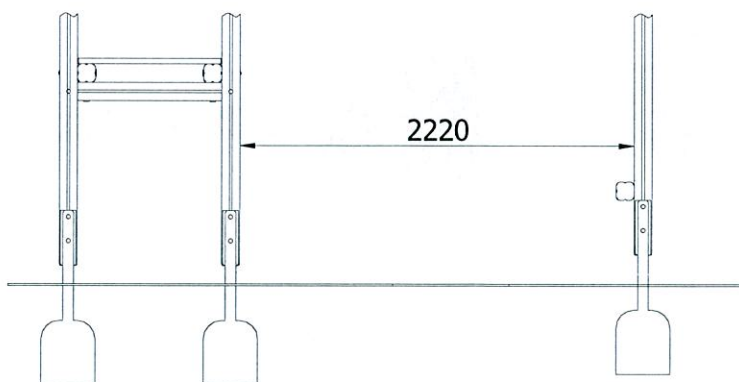
UWAGA!
 W nawiasach wymiary dla
 wysokości 1000mm



Rys. A14.2 Schemat montażu wejścia linowego i mostu linowego do konstrukcji nośnej „H”

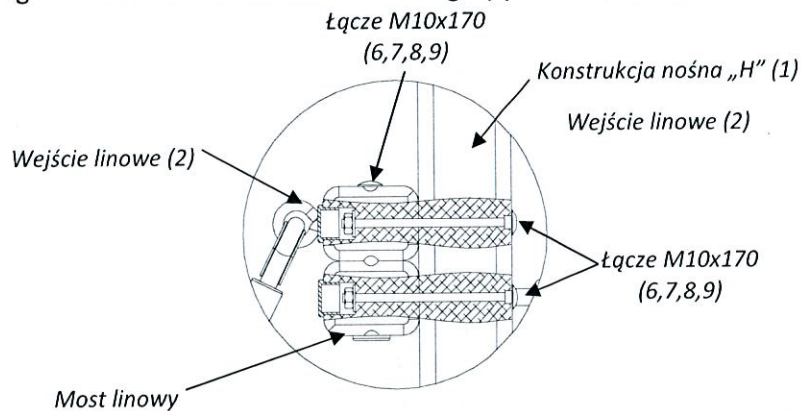
3. Montaż:

Należy zachować odpowiednią odległość pomiędzy wieżą a „H” do Tomka.



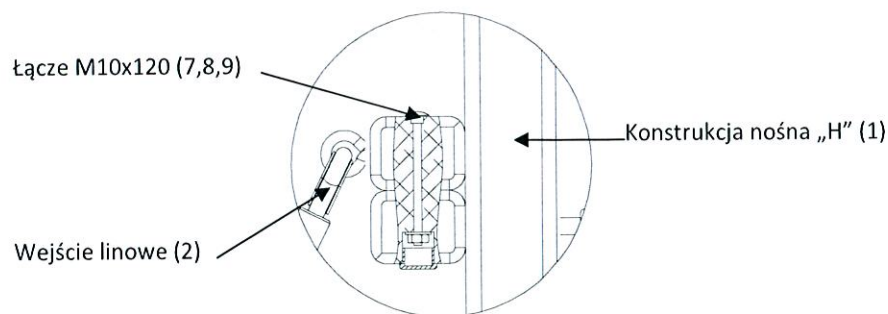
Rys. A14.3

1. Konstrukcję nośną „H” (1) ustawić w pożądanym miejscu zgodnie ze schematem zestawu (str.7) oraz zachowując odpowiednią odległość od wieży -2220mm (rys.A14.3)
2. Wykopać otwory na pożądaną głębokość (55cm) (rys. A14.2) zgodnie ze schematem otworów (str.7).
3. W opcji BASIC i STANDARD nawiercić we wszystkich słupach po dwa otwory $\varnothing 6$ i wbić w nie pręty żebrowane (11) (zgodnie z rys. w pkt.6a.Betonowanie – str.8), w opcjach CLASSIC i PREMIUM konstrukcja nośna posiada stalowe stopy – nie montuje się prętów.
4. Wstawić Konstrukcję nośną „H” (1) w otwory.
5. Wypoziomować i wypionować konstrukcję, tak aby zachować odpowiednią odległość od wieży (rys. A14.3) sprawdzając czy znak poziomy podstawowego (zgodnie z rys. w pkt.6.Betonowanie – str.8) pokrywa się z poziomem terenu.
6. Zamontować poręcze mostu linowego zgodnie z odrębną instrukcją (B4) oraz rys.A14.2
7. Zabetonować KNH (1) zgodnie z odrębną instrukcją w pkt. 6.Betonowanie (str.8).
8. Połączyć most linowy z konstrukcją nośną „H” (1) zgodnie z instrukcją montażu Mostu linowego ML (B4) oraz rys.A14.4
9. Połączyć belkę wejścia linowego (2) z KNH za pomocą dwóch łącz M10x170, tak aby belka od wejścia linowego leżała na belce od mostu linowego (rys.A14.4,A14,2).



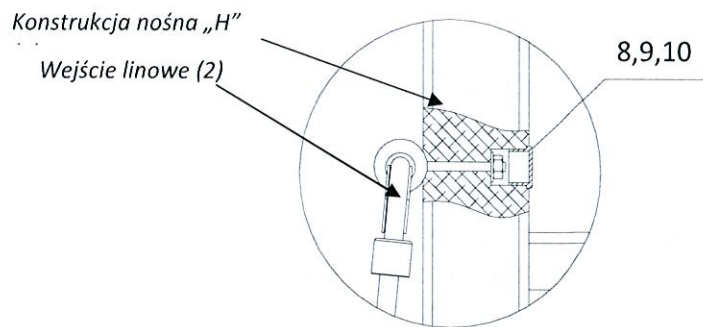
Rys.A14. 4. Schemat montażu belek wejścia linowego i mostu linowego.

10. Za pomocą dwóch łączki M10x120 (8, 9, 10) połączyć belkę z wejścia linowego z belką od mostu linowego (rys.A14.5).



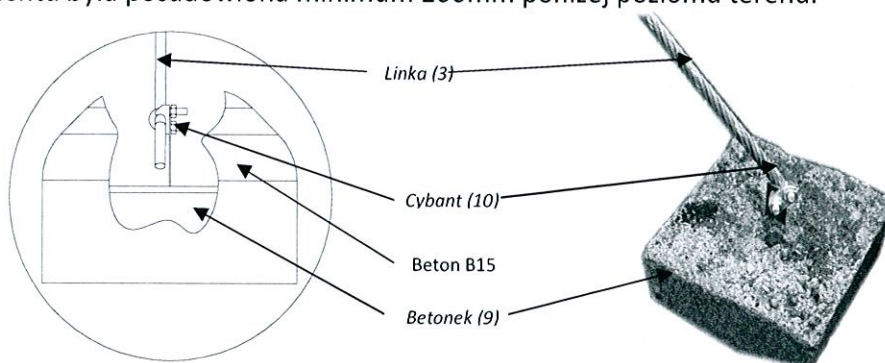
Rys. A14.5. Schemat montażu belek wejścia linowego i mostu

11. Przymocować boczne liny wejścia (1) do słupów konstrukcji nośnej „H” (1) przy pomocy podkładki (8), nakrętki (9) i zaślepki (10). UWAGA ! Przed montażem należy wykonać w słupie otwór przelotowy $\varnothing 10$ oraz frez pod nakrętkę $\varnothing 30 \times 30 \text{mm}$ (rys.B6). Oś otworu powinna znajdować się 680mm nad belką od wejścia linowego (niezależnie od wysokości)



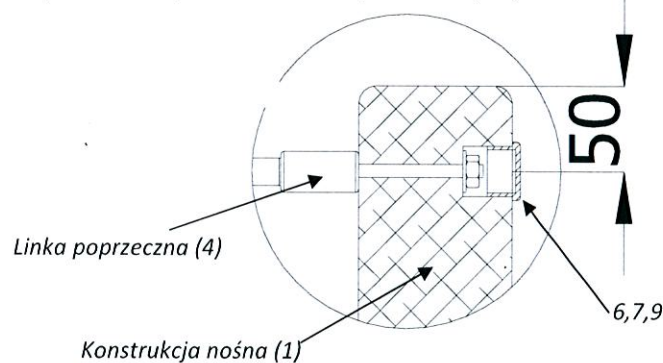
Rys. A14.6. Schemat montażu wejścia linowego (2) do konstrukcji nośnej (1)

12. Wykopać otwór pod betonki zgodnie z rys.A14.2 oraz schematem otworów (str.8).
13. Wstawić betonki w otwór.
14. Za pomocą czterech zacisków na linę (5) połączyć liny wejścia linowego z betonkami (rys.A14.2,A14.6), tak aby liny były napięte.
15. Ułożyć mieszankę betonową w wykopie (zagęszczając w dwóch warstwach) tak, aby czapa fundamentu była posadowiona minimum 200mm poniżej poziomu terenu.



Rys.A14.7 Schemat montażu linki do betonka

16. Zamontować linkę poprzeczną (4) do słupów konstrukcji nośnej „H” (1) przy pomocy podkładki (8), nakrętki (9) i zaślepki (10). UWAGA ! Przed montażem należy wykonać w słupie otwór przelotowy $\varnothing 10$ oraz frez pod nakrętkę $\varnothing 30 \times 30 \text{mm}$ (rys.A14.2,A14.8).



Rys. A14.8. Schemat montażu linki poprzecznej(4) do konstrukcji nośnej (1)

17. Zasypać otwory ziemią, ubić i wyrównać darnią (jeżeli występuje) do poziomu gruntu.
18. Zabezpieczyć wszystkie otwory $\varnothing 30$ zaślepkami $\varnothing 30$.
19. W wersji PREMIUM zamontować kapturki na słupy wieży (fot.A15).

B4 – MOST LINOWY – ML

Dotyczy opcji: BASIC, STANDARD, CLASSIC, PREMIUM

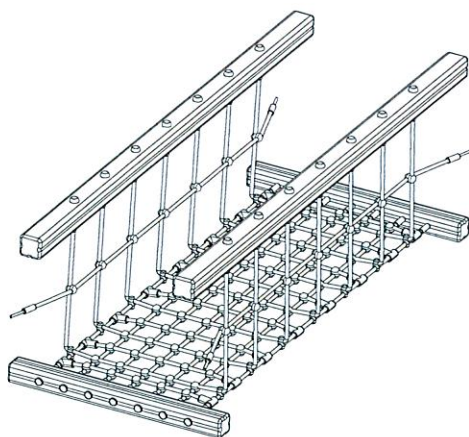
B4



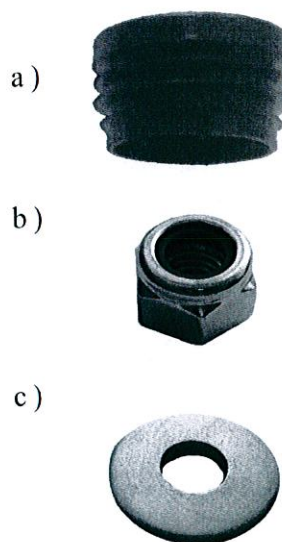
Fot.B4.1 Most linowy

1. Wykaz części (dotyczy wszystkich opcji):

LP.	ELEMENT	SZT.	Nr rys. / fot.
1	Most linowy	1	Rys.B4.1
2	typowe łącze Inter-Flory M10x170	8	Str.10
3	Nakrętka samokontrująca M10	4	fot.B4.2 b)
4	Podkładka 10,5x28x3	4	fot.B4.2 c)
5	Zaślepka $\varnothing 30$	4	fot.B4.2 a)
6	Deska ryflowana 27x90x800	1	fot.B4.3
7	Wkręt GHS 4,2x45	4	fot.B4.4



Rys.B4.1 Most linowy



Fot.B4.2

a) zaślepka $\varnothing 30$ (5);

b) nakrętka samokontrująca M10 (3)

c) podkładka (4)

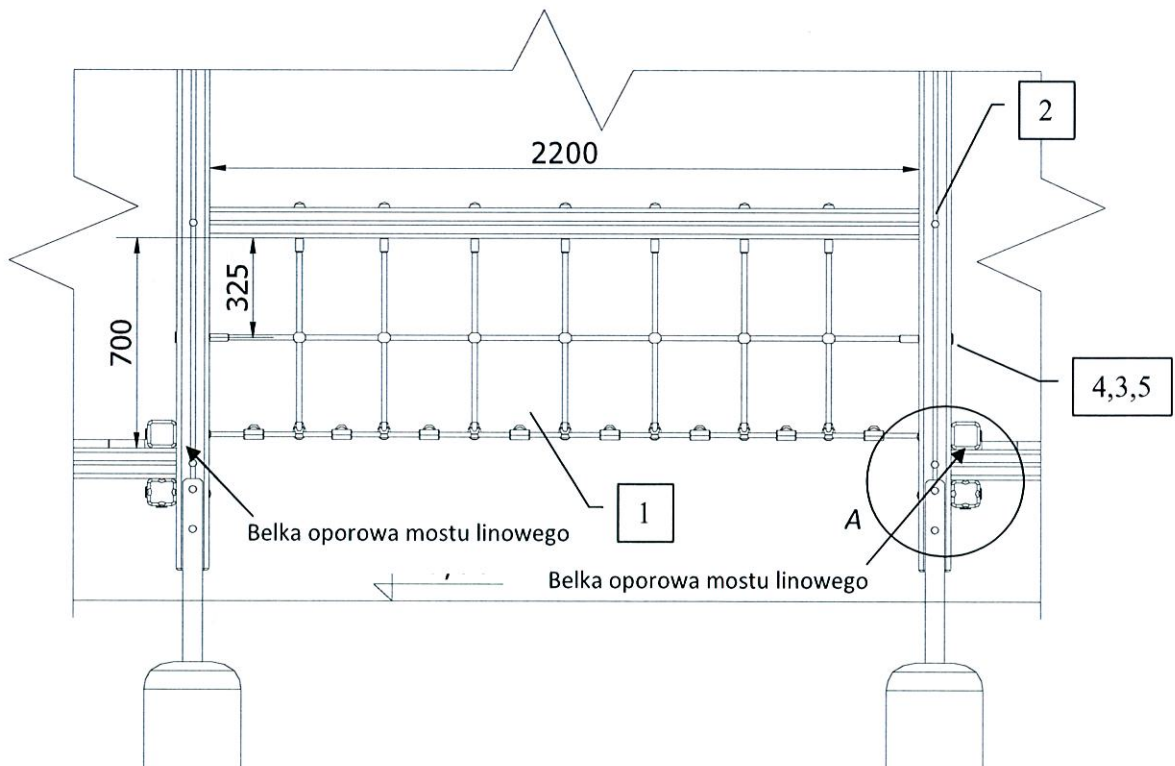


Fot.B4.3. Deska ryflowana 27x90x800 (6).



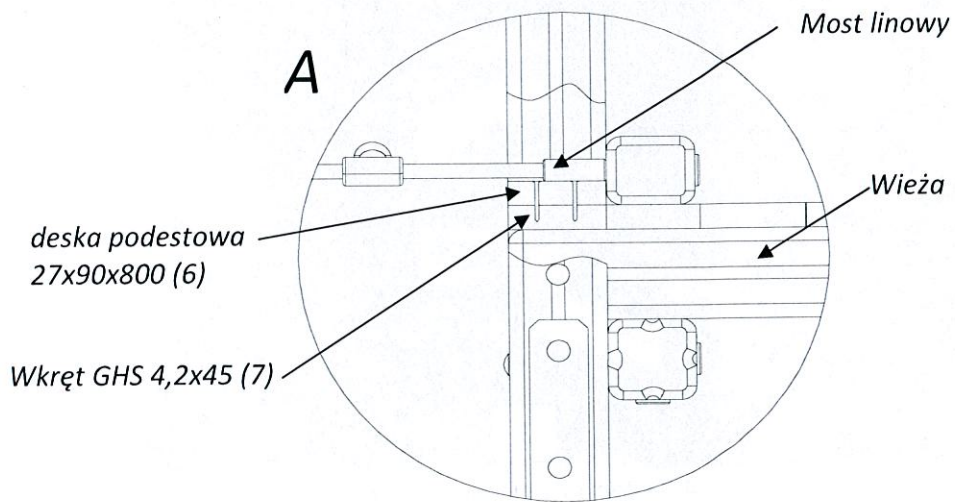
Fot.B4.4. Wkręt GHS 4,2x45 (7)

2. Schemat montażowy:

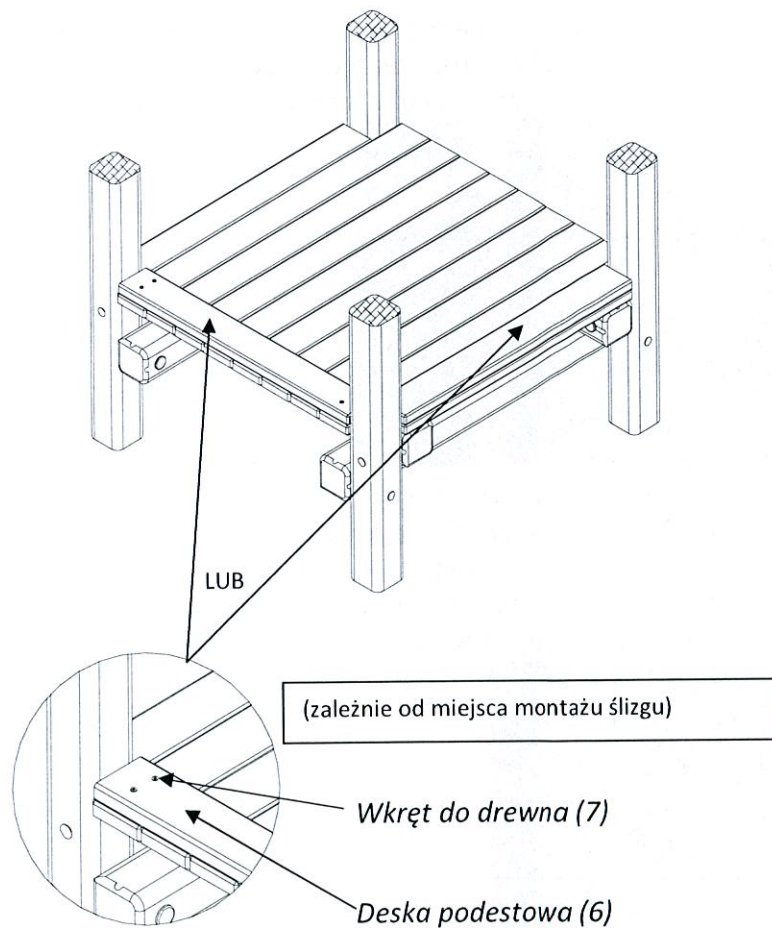


B4.2a Montaż mostu linowego do wież W4,W6

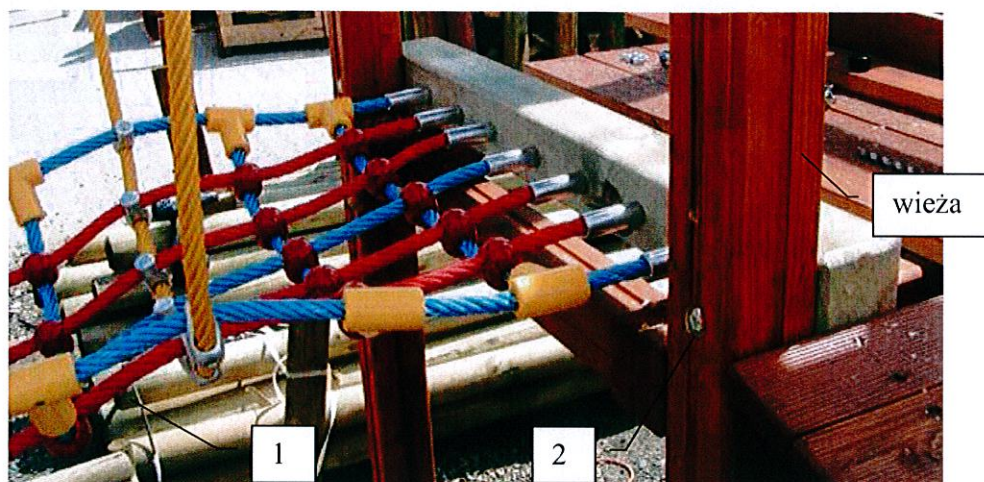
Rys.



Rys.B4.2b Montaż deski ryflowanej wieży



Rys. B4.2c Schemat montażu deski ryflowanej do wieży.



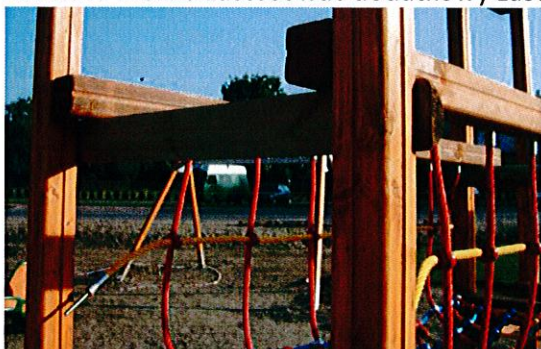
Fot.B4.5 Montaż belki poprzecznej do wieży

3. Montaż:

UWAGA !

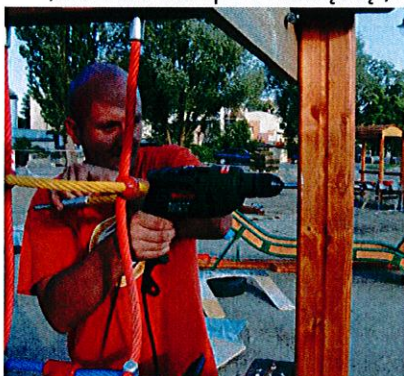
Montaż mostu należy wykonać po ustawieniu i fundamentowaniu wieży i zabudowie podestu.

1. Za pomocą czterech wkrętów 4,2x45 (7) przymocować deskę ryflowaną (6) do podestu wieży (rys.B4.2c).
2. Przymocować poręczę mostu (1) na odpowiedniej wysokości (rys.B4.2a) przy pomocy Typowego łącza Inter-Flory M10x170 (2) (str.10) (frez łącza powinien być wykonany w wieży). Dla ułatwienia montażu można zastosować dodatkowy zastrzał do oparcia poręczy (fot.B4.6)



Fot. B4.6 Montaż poręczy.

3. Przymocować belkę poprzeczną mostu (1) do wieży przy pomocy typowego łącza Inter-Flory M10x170 (2) (str.10) (rys. B4.2a, fot.B4.5)
4. Przymocować boczne liny mostu (1) do słupów wieży przy pomocy podkładki (4), nakrętki (3) i zaślepki (5). UWAGA ! Przed montażem należy wykonać w słupie otwór przelotowy $\varnothing 10$ oraz frez pod nakrętkę $\varnothing 30 \times 30 \text{ mm}$ (rys.B4.2a, fot.B4.7).

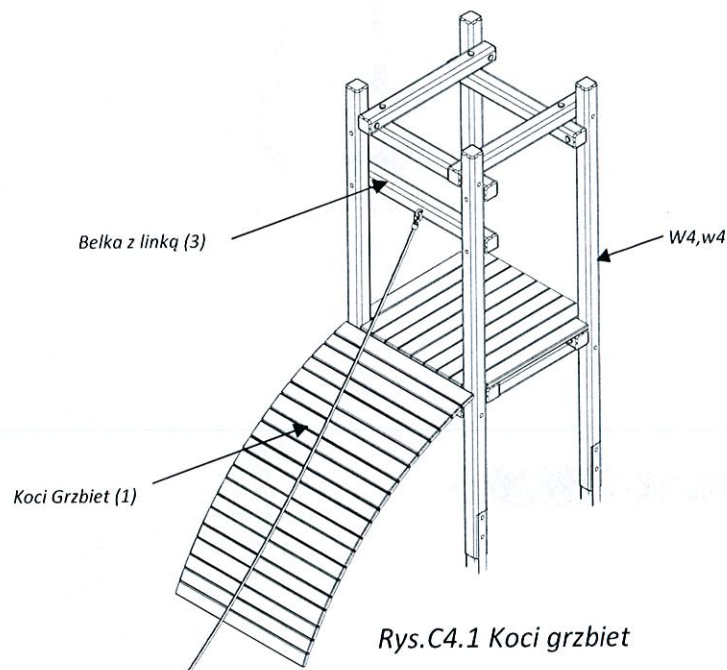


Fot.B4.7 Montaż lin bocznych mostu.

C4 – WEJŚCIE KOCI GRZBIET – KG

Dotyczy opcji: BASIC, STANDARD, CLASSIC, PREMIUM

Warianty: KG1000, KG1250

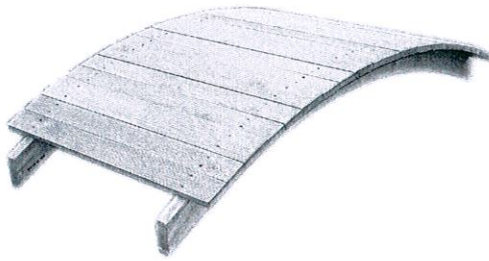


Rys.C4.1 Koci grzbiet

1. Wykaz części (dotyczy wszystkich opcji) :

LP	ELEMENT	SZT.	Fot. Rys.
1	Koci grzbiet	1	Fot.C4.1
2	Stopa do KG (lewa i prawa)	2	Fot.C4.2
3	Belka z linką	1	Fot.C4.3
4	Łącze Inter-Flora M10x170	2	Rys.C4.2
5	Wkręt do drewna na klucz 8x100	2	Fot.C4.4
6	Betonek	1	Fot.C4.5
7	Zacisk na linę (cybant)	1	Fot.C4.6
8	Wkręt do drewna na klucz 8x50	2	Fot.C4.7
9	Śruba zamkowa M8x60	2	Fot.C4.8
10	Podkładka 8,5x22x2	4	Fot.C4.8
11	Nakrętka samokontrująca M8	2	Fot.C4.8

C4



Fot.C4.1 koci grzbiet (1)



Fot.C4.2 Stopy do kociego grzbietu (2)



Fot.C4.3 Belka z linką (3)



Fot.C4.4 Wkręt do drewna na klucz 8x100 (5)



Fot.C4.5 Betonek (6)



Fot.C4.6 Cybant (7)

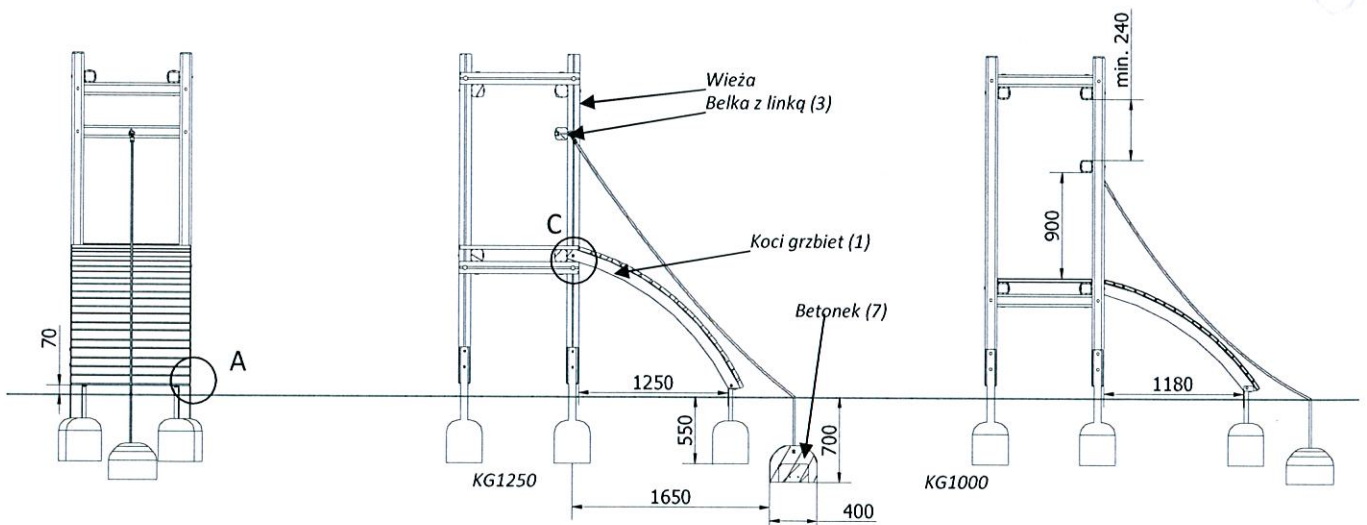


Fot. C4.7 Wkręt do drewna 8x50 (8)
z podkładką (10)



Fot.C4.8 Łącze M8x60
-śruba zamkowa M8x60 (9)
-podkładka 8,5x22x2 (10)
-nakrętka M8 (11)

2. Rysunki techniczne:

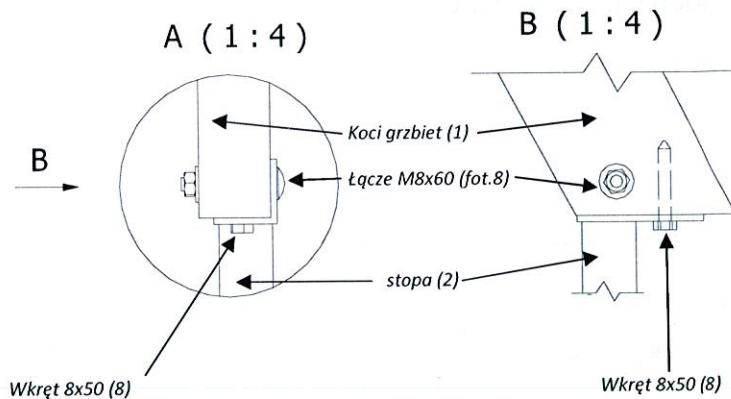


Rys. C4.2 Schemat montażu kociego grzbietu

3. Montaż:

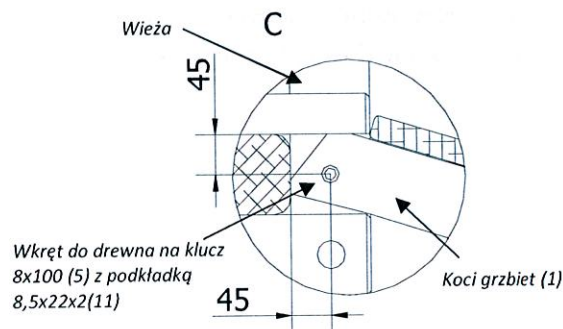
UWAGA Montaż Kociego grzbietu (1) wykonać przed montażem podestu do wieży.

1. Za pomocą czterech łączy (fot. C4.7, C4.8) zamocować każdą stopę (2) do kociego grzbietu (1) (rys.C4.3).



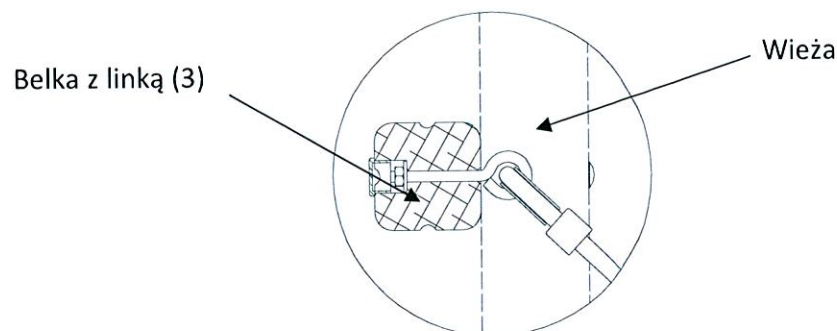
Rys. C4.3 Schemat montażu stopy (2) do kociego grzbietu (1)

2. Przyłożyć koci grzbiet (1) do wieży w pożądanym miejscu (rys. C4.2).
3. Wykopać otwory na pożądaną głębokość (55cm) (rys. C4.2) zgodnie ze schematem otworów (str.7)
4. Wstawić koci grzbiet (1) w otwory tak, aby jednocześnie przylegał do wieży (rys. C4.2).
5. Wypoziomować koci grzbiet (1). Ustawić tak, aby prześwit pomiędzy kocim grzbietem a gruntem wynosił 70mm.
6. Skręcić koci grzbiet (1) z wieżą za pomocą dwóch łączy (5,10) (rys. C4.4).



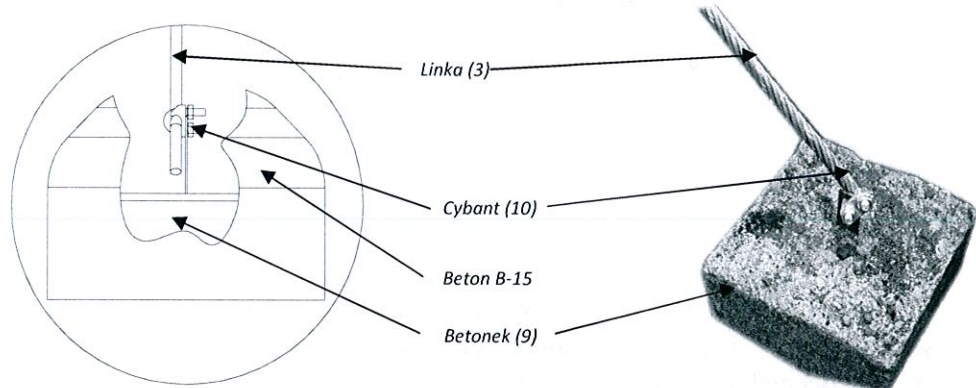
Rys. C4.4 Schemat montażu kociego grzbietu do wieży.

7. Skręcić Belkę z linką (2) z wieżą za pomocą dwóch łączy Inter-Flora M10x170 (4) (str.7), tak aby wysokość od podestu wynosiła 900mm (rys.C4.2,C4.5).



Rys.C4.5.Montaż belki z linką do wieży.

8. Wykopać otwór pod betonek (6) zgodnie z rys. C4.2 oraz schematem otworów (str.7).
9. Wstawić betonek (6) w otwór.
10. Skręcić linkę (3) z betonkiem (6) za pomocą cybanta (7) dobierając odpowiednią długość linki tak aby była ona lekko naprężona. (rys. C4.2,C4.6)

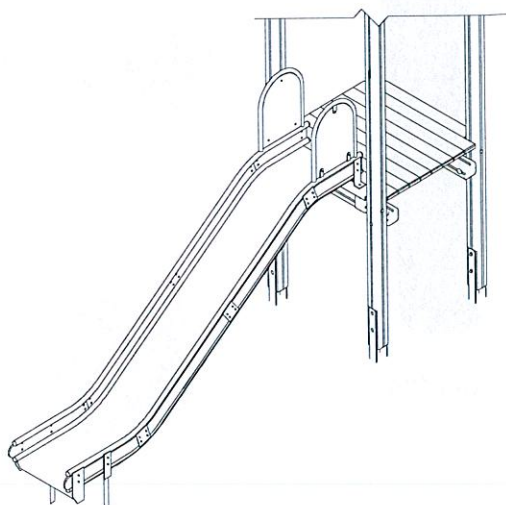


Rys. C4.6 Schemat montażu linki do betonka

11. Ułożyć mieszankę betonową w wykopach (zagęszczając w dwóch warstwach) tak, aby czapy fundamentów były posadowione minimum 200mm poniżej poziomu terenu.
12. Zasypać otwory ziemią, ubić i wyrównać darnią (jeżeli występuje) do poziomu gruntu.

D3 – ŚLIZG STALOWY – SL

Dotyczy opcji: Standard, Classic, Premium



Rys.D3.1

1. Wykaz części (dotyczy wszystkich opcji):

LP	ELEMENT	SZT.	Rys./Fot.
1	Zjeżdżalnia	1	Rys.D3.1
2	Wkręt do drewna na klucz 8x50	2	Fot.D3.1
3	Podkładka 8,5x22,2	10	Fot.D3.1
4	Deska ryflowana 27x90x800	1	Fot.D3.2
5	Wkręt GHS 4,2x45	4	Fot.D3.3
6	Zabudowa ślizgu N	1	Fot.D3.4
7	Wkręt do drewna na klucz 8x80	8	Fot.D3.5
8	Zaślepka kotłakowa-komplet	8	Fot.D3.6



Fot. D3.1. Wkręt do drewna M8x50 (2)
z podkładką (3)



Fot. D3.2. Deska ryflowana 27x90x800 (4)



Fot. D3.3. Wkręt GHS 4,2x45 (5)

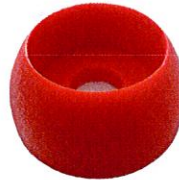
D3



Fot. D3.4. Zabudowa ślizgu N(6).



Fot. D3.5. Wkręt do drewna 8x80 (7)



a)



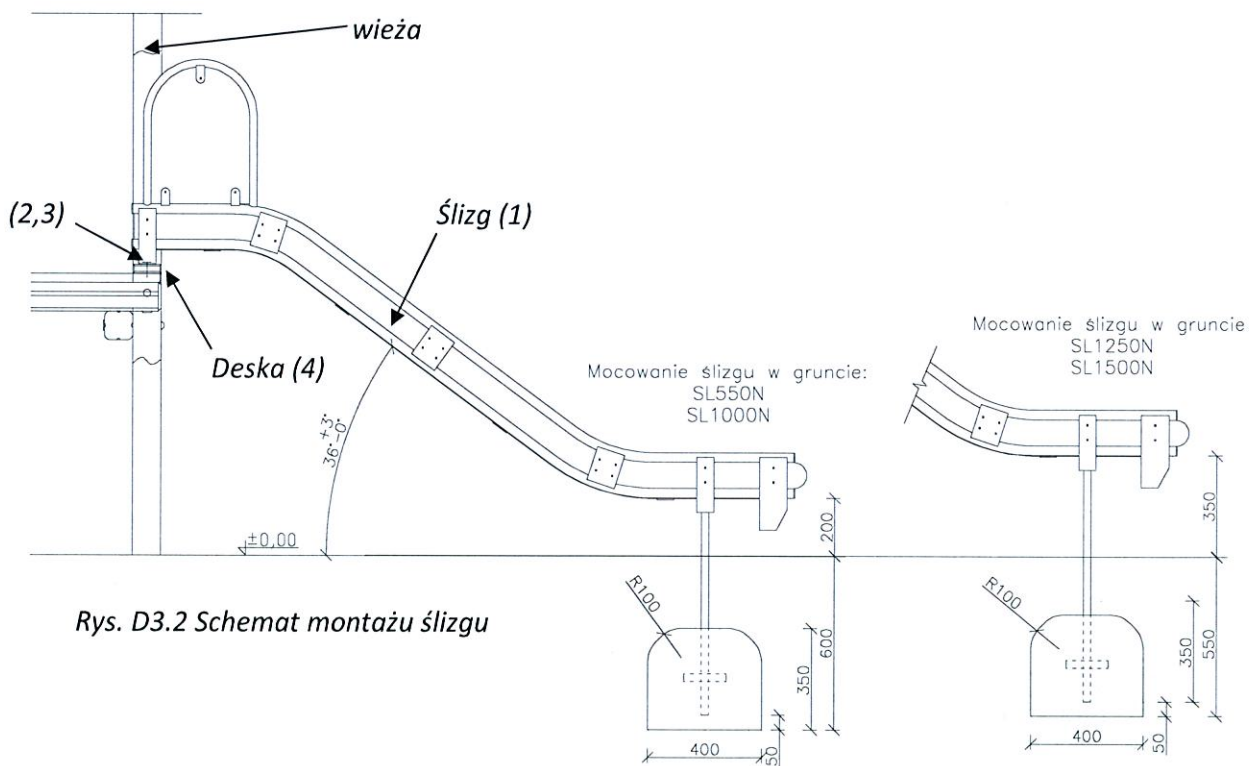
b)

Fot. D3.6. Zaślepka kołpakowa (8)

e) Podkładka

f) Kapturek

2. Rysunki techniczne:

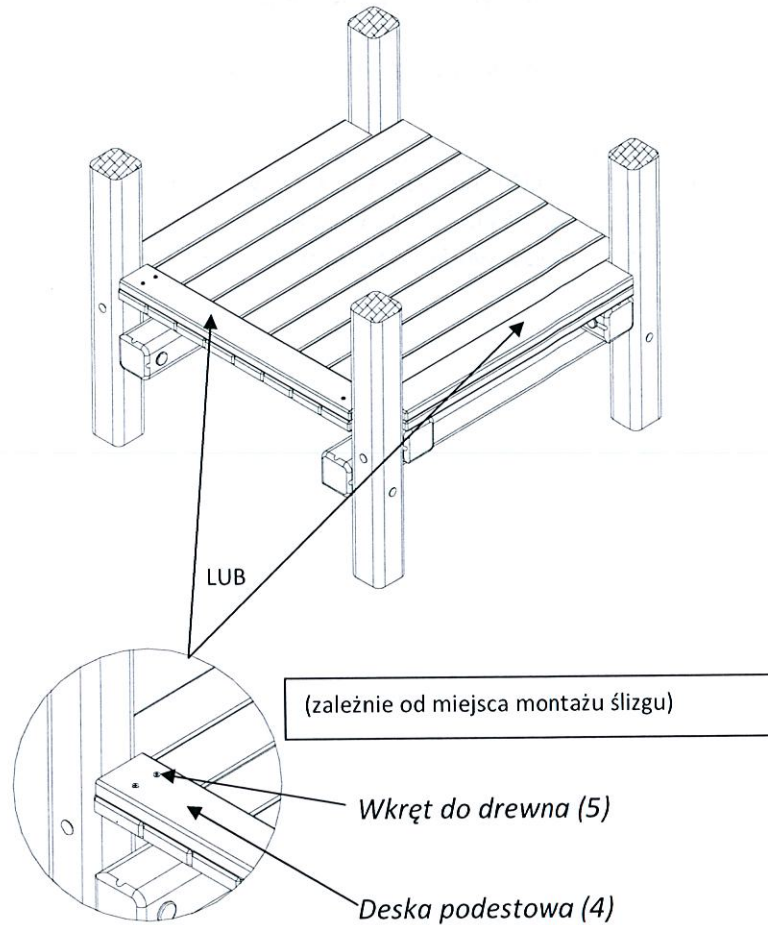


Rys. D3.2 Schemat montażu ślizgu

3. Montaż:

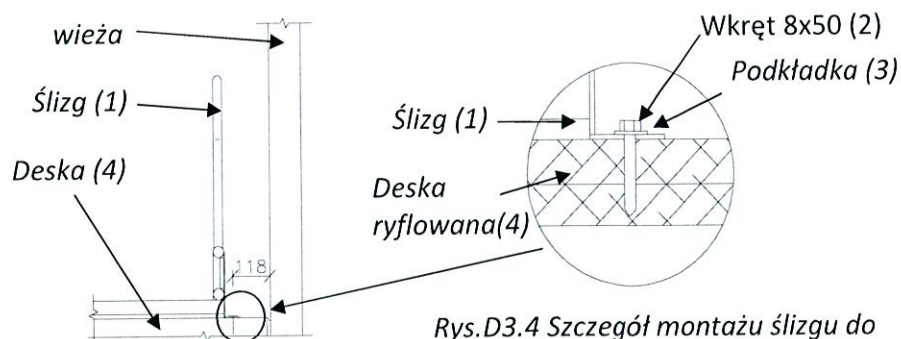
UWAGA montaż ślizgu wykonujemy po montażu podestu do wieży!

1. Zamontować deskę podestową (4) do wieży za pomocą wkrętów 4,2x45 (4) (rys. D3.3)



Rys. D3.3 Schemat montażu deski ryflowanej do wieży.

2. Wstawić w otwory (schemat str.7) ślizg (1) tak, aby górny element ślizgu leżał na desce podestowej (4) (rys.D3.2).
3. Wypoziomować konstrukcję, sprawdzając czy wysokość ślizgu jest prawidłowa (rys. D3.2).
4. Zamontować ślizg do wieży za pomocą dwóch wkrętów (2,3) (fot.D3.1) (rys. D3.4).



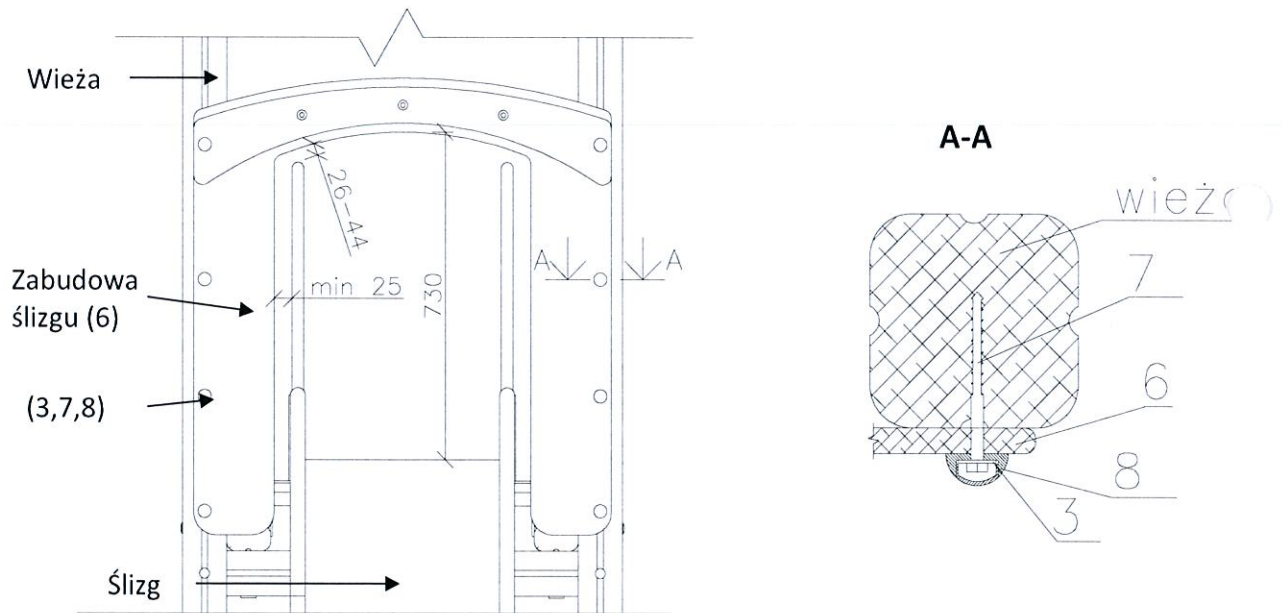
Rys.D3.4 Szczegół montażu ślizgu do wieżw.

5. Ułożyć mieszankę betonową w wykopach (zagęszczając w dwóch warstwach) tak, aby czapy fundamentów były posadowione minimum 200mm poniżej poziomu terenu, a ich kształt był zgodny z wymogami normy PN-EN 1176-1 pkt.4.2.14 (rys. D3.2).
6. Zasypać otwory ziemią, ubić i wyrównać darnią (jeżeli występuje) do poziomu gruntu.

Montaż zabudowy ślizgu:

UWAGA montaż zabudowy ślizgu (6) można wykonać po zamontowaniu ślizgu (1) do wieży (pkt. 6).

7. Przyłożyć zabudowę ślizgu (6) do wieży w pożądanym miejscu tak, aby przylegała symetrycznie do obu słupów wieży, i znajdowała się na odpowiedniej wysokości od ślizgu – 730mm (rys.D3.5).



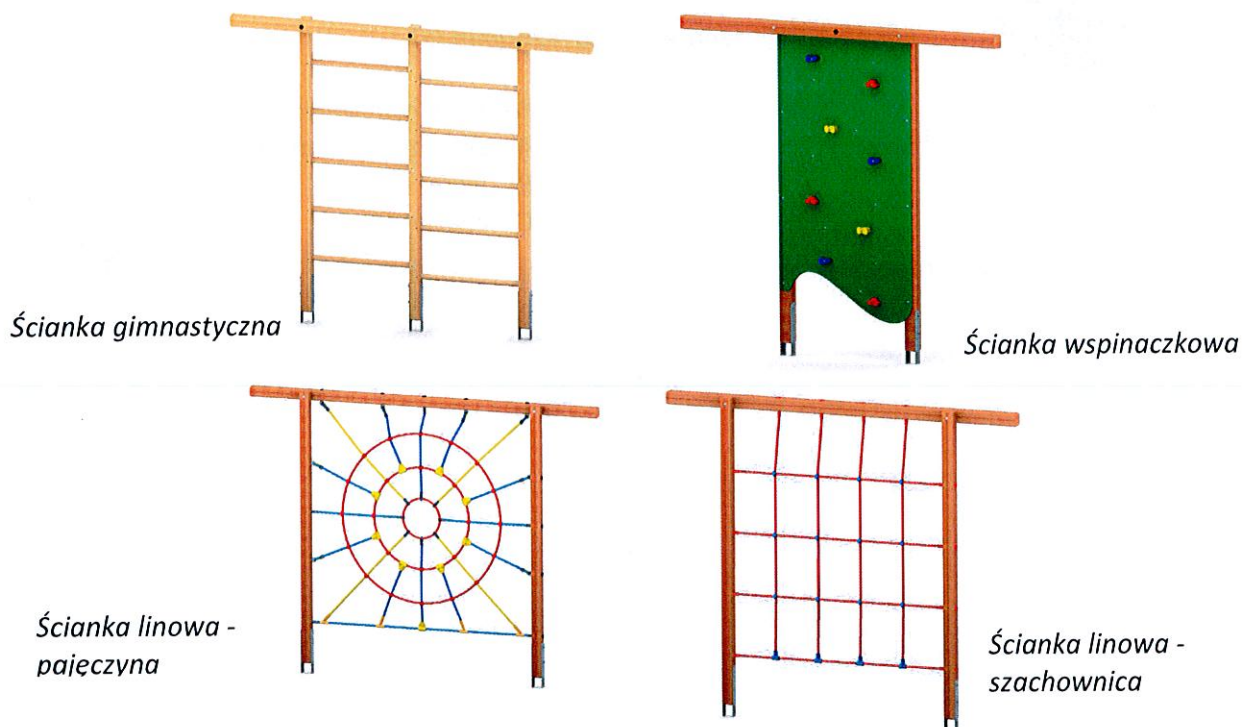
Rys. D3.5 Schemat montażu zabudowy

8. Skręcić zabudowę ślizgu (6) z wieżą za pomocą ośmiu łączy (7,3,8) wykorzystując nawiercone otwory (rys.D3.5).

E2 – ŚCIANKA – do wieży i rozkraka

Dotyczy opcji: BASIC, STANDARD, CLASSIC, PREMIUM

Dotyczy wariantów: Ścianka linowa-pajęczyna, ścianka linowa-szachownica, ścianka wspinaczkowa, ścianka gimnastyczna



Ścianka gimnastyczna

Ścianka wspinaczkowa

Ścianka linowa - pajęczyna

Ścianka linowa - szachownica

Rys.E2.1.Ścianki

1. Wykaz części dla wszystkich wariantów:

LP.	ELEMENT	SZT.			Nr rys./fot.
		Basic/Standard	Classic	Premium	
1	Ścianka	1	1	1	rys.E2.1
2	Łącze M10x170	1	1	1	Str.10
3	Typowe łącze Inter-Flory M10x180	2	2	2	Zgodnie z str.10
4	Rozkrak	1	1	1	

LP.	ELEMENT	Ścianka wspinaczkowa	Ścianka gimnastyczna	Ścianka linowa pajęczyna	Ścianka linowa - szachownica	Nr fot.
5	Zaślepka $\varnothing 30$	11	6	18	17	fot.E2.1
6	Pręt żebrowany $\varnothing 6$, l=250 (BASIC, STANDARD)	8	10	8	8	fot.E2.2
7	Zaślepka kapturkowa-komplet (tylko PREMIUM)	4	5	4	4	fot.E2.3
8	Stopa stalowa (CLASSIC, PREMIUM)	4	5	4	4	Str.9

Wykaz części dla poszczególnych wariantów ścianek:

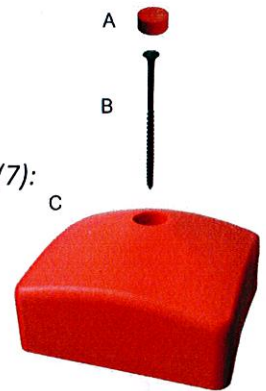


Fot.E2.1. Zaślepka $\varnothing 30$ (5).

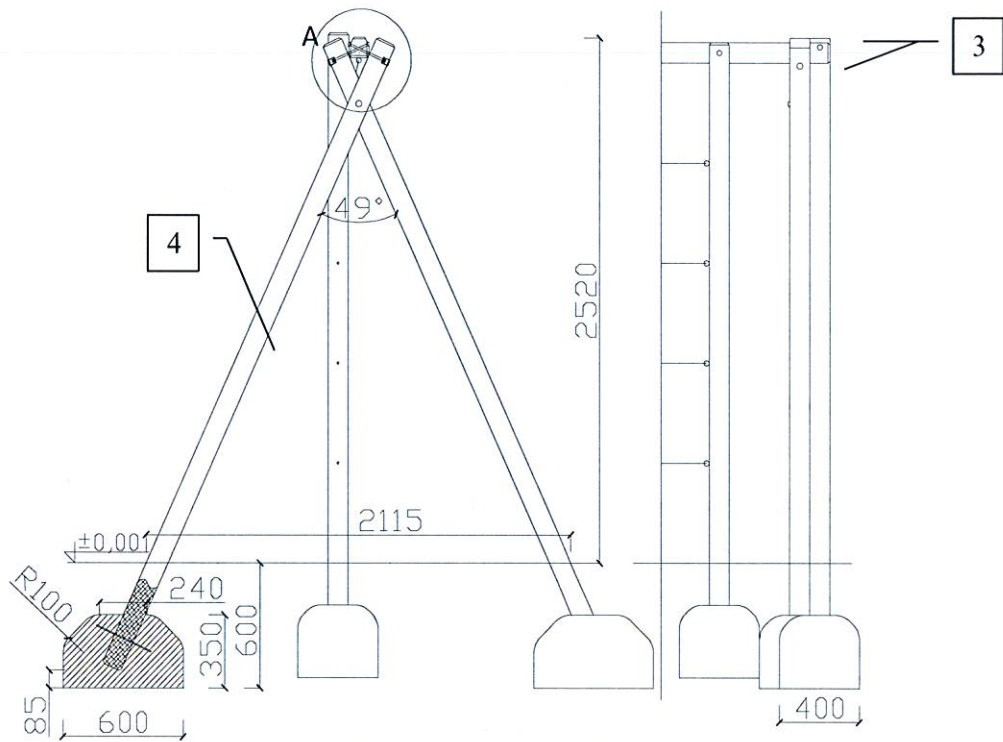


Fot.E2.2. Pręt żebrowany $\varnothing 6$ $l=250$ mm (6)

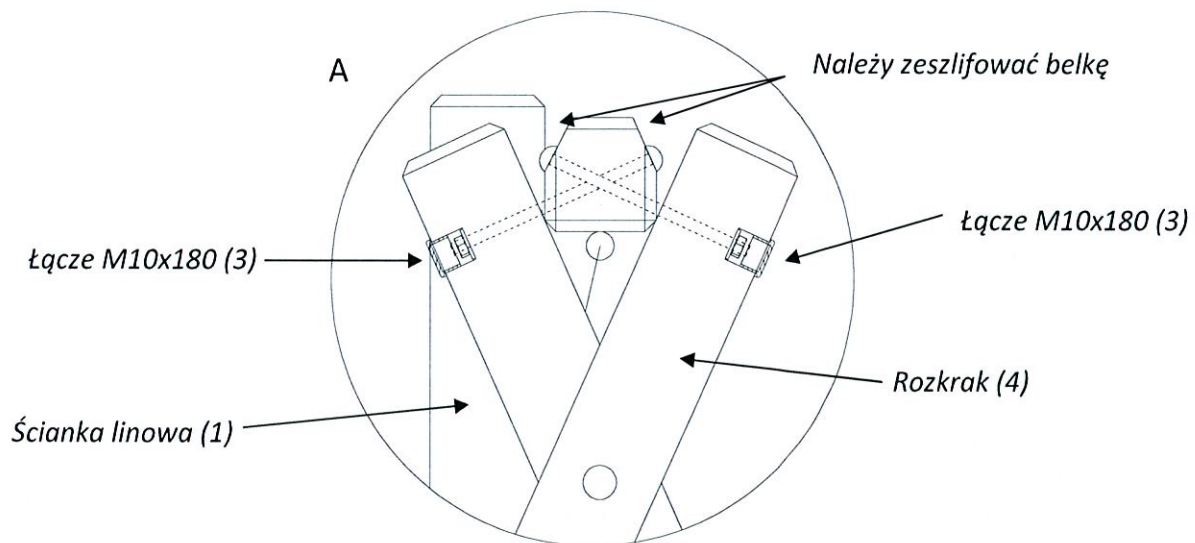
Fot.E2.3 Zaślepka kapturkowa(7):
A – zaślepka na kapturek
B – wkręt 4,2x90;
C – kapturek.



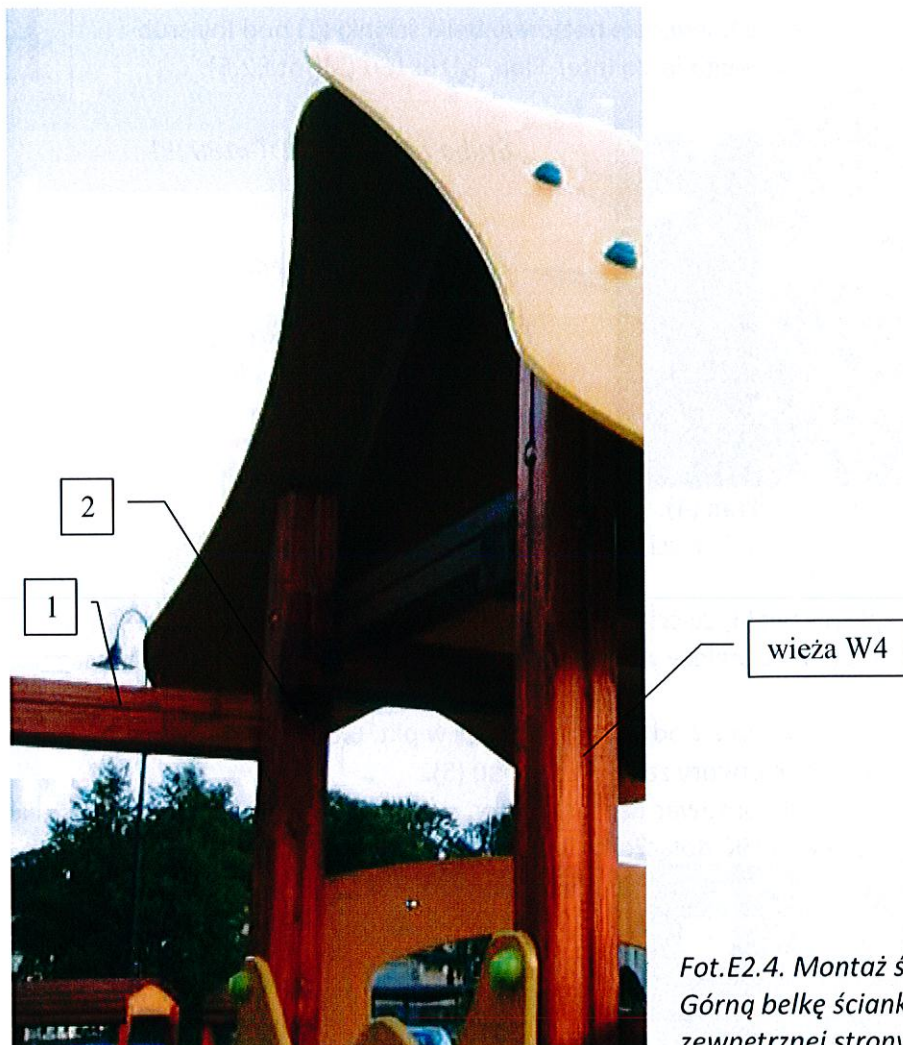
2. Schemat montażowy



Rys.E2.2 Montaż rozkraka (4)



Rys.E2.3 Szczegół A - Montaż rozkraka (7) do ścianki.



Fot.E2.4. Montaż ścianki (1) do wieży W4(2).
Górną belkę ścianki należy montować od zewnętrznej strony słupa !

Montaż:

UWAGA !

- Jeżeli ścianka montowana jest do wieży W4 z daszkiem D2, krokwie daszka muszą być ustawione prostopadle do ścianki (fot.E2.4).
1. W opcjach BASIC, STANDARD nawiercić we wszystkich słupach (w dolnej części zgodnie z rys. w pkt.6a.Betonowanie – str.8) po dwa otwory $\varnothing 6$ i wbić w nie pręty żebrowane (6).W przypadku opcji CLASSIC i PREMIUM wieża posiada stopy stalowe – nie montuje się prętów.
 2. Wstawić ściankę we wcześniej wykopane otwory (str.7).
 3. Wypoziomować i wypionować konstrukcję, sprawdzając czy znak poziomy podstawowego (zgodnie z rys. w pkt.6.Betonowanie – str.8) pokrywa się z poziomem terenu.
 4. MONTAŻ ŚCIANKI DO WIEŻY
 - a. zamocować ściankę (1) do wieży przy pomocy typowego łączka Inter-Flory M10x170 (2) (fot.E2.4) (str.10).
 5. MONTAŻ ROZKRAKA
 - a. Wykopać otwory pod rozkrak zgodnie ze schematem otworów (str.7).
 - b. ustawić rozkrak (4) w pożądanym miejscu.

- c. Zszlifować górne krawędzie poziomej belki ścianki (1) pod łby śrub zamkowych typowego łącza Inter-Flory M10x180 (3)(fot.E2.6).

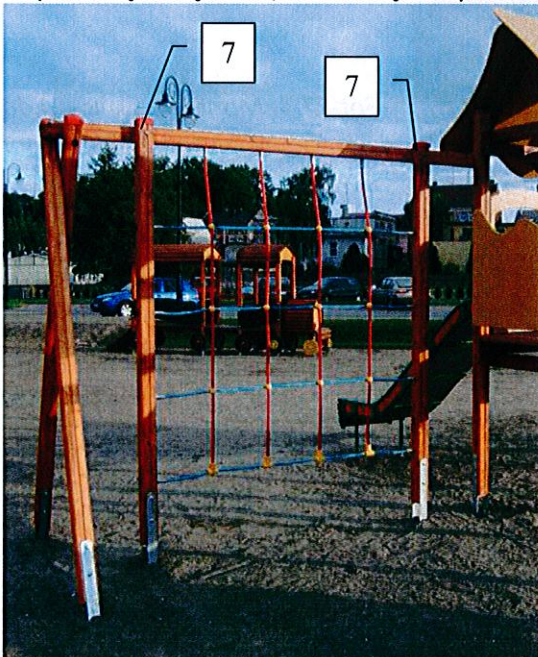


Śruba zamkowa M10x180 (3)

Zszlifowane krawędzie

Fot.E2.6 Szlifowanie krawędzi górnej belki ścianki pod łby śrub zamkowych łączących ściankę z rozkrakiem.

- d. Wypionować rozkrak (4).
 e. Połączyć rozkrak (4) ze ścianką (1) przy pomocy jednego typowego łącza Inter-Flory M10x180 (3).
 f. Połączyć rozkrak (4) ze ścianką (1) drugim łączem Inter-Flory M10x180 (3)
 UWAGA pkt f. i g. należy wykonywać osobno ze względu na niestabilność konstrukcji.
6. Zabetonować wieżę zgodnie z odrębną instrukcją w pkt. 6.Betonowanie (str.8).
 7. Zabezpieczyć wszystkie otwory zaślepkami Ø30 (5).
 8. W wersji PREMIUM zamontować kapturki (7) na słupach ścianki (1) i belkach rozkraków (4) za pomocą wkrętów 4,2x90 dołączonych w komplecie (fot.E2.7).

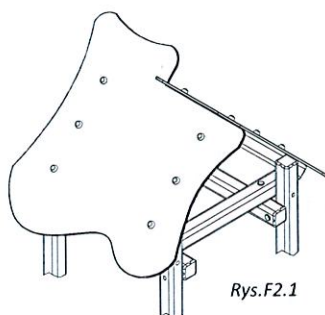


Fot. E2.7. Montaż kapturków (7) (dla wersji PREMIUM).

9. Zasypanie otwory ziemią, ubicie i wyrównanie darnią (jeżeli występuje) do poziomu gruntu.

F2 – DASZEK D2

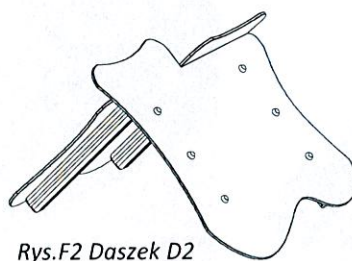
Dotyczy opcji: BASIC, STANDARD, CLASSIC, PREMIUM



Rys.F2.1

1. Części (dla wszystkich opcji):

LP	ELEMENT	SZT.	Rys./Fot.
1	Daszek D2	1	Rys.F2.2
2	Wkręt do drewna na klucz 8x80	4	Fot.F2.1b
3	Podkładka 8,5x22x2	4	Fot.F2.1c
4	Zaślepka kołpakowa-komplet	4	Fot.F2.1a,d



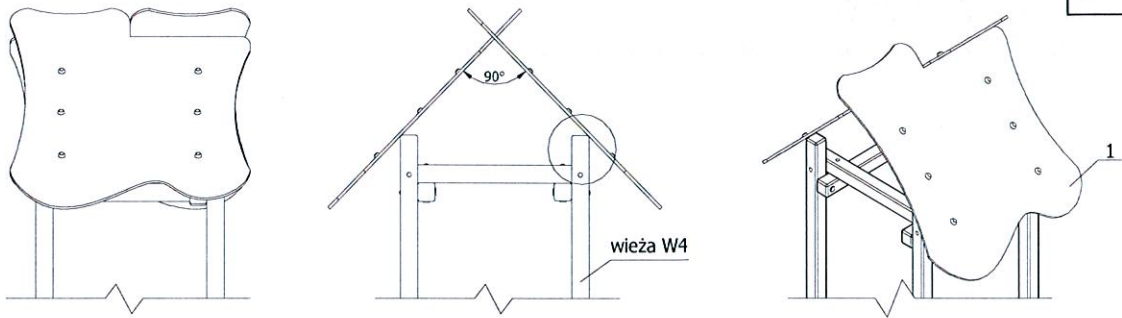
Rys.F2 Daszek D2



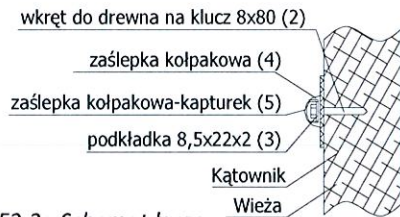
Fot.F2.1 Schemat łączy:

- a) Zaślepka kołpakowa-kapturek (4)
- b) Wkręt do drewna na klucz 8x80 (2)
- c) Podkładka 8,5x22x2 (3)
- d) Zaślepka kołpakowa-podkładka (4)

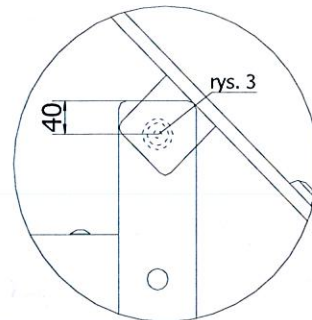
2. Rysunki techniczne:



Rys. F2.3 Schemat mocowania D2 (1) do wieży.



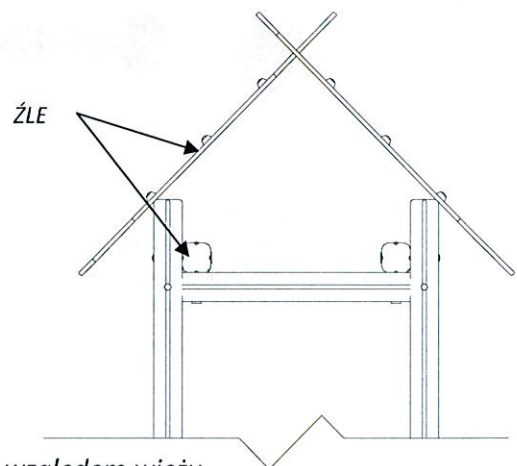
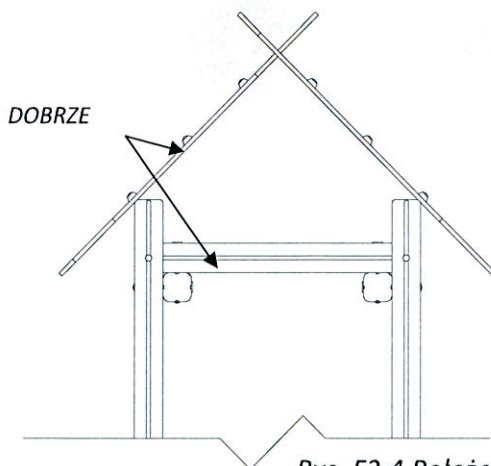
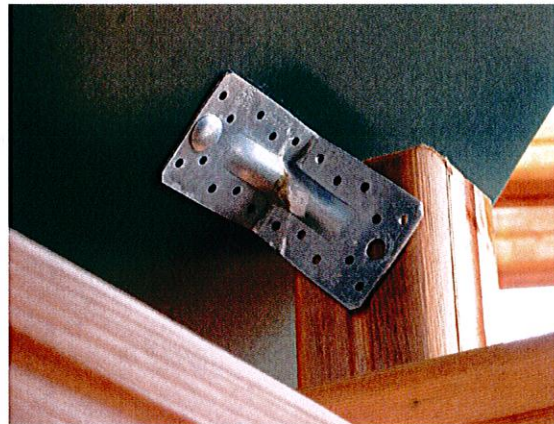
Rys. F2.3a Schemat łącząca mocującego daszek do wieży.



Rys. F23b Szczegół mocowania daszka D2 do wieży.

3. Montaż:

1. Nałożyć daszek (1) na wieżę w sposób pokazany na rys F2.3, F2.4, elementy ze sklejki powinny spoczywać na czołach słupów wieży.

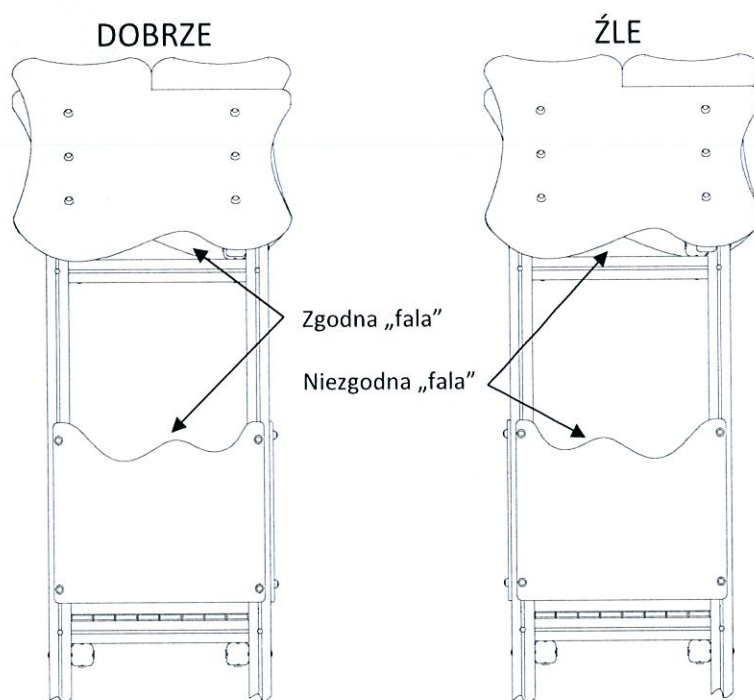


Rys. F2.4 Położenie daszka D2 (1) względem wieży.

2. Ustawić daszek symetrycznie względem wieży oraz zachować kąt 90 stopni między połaciami dachu (rys. F2.3).
3. Skręcić daszek (1) z wieżą za pomocą czterech łączy (2,3,4) (fot.F2.1) (rys. F2.3a, F2.3b).

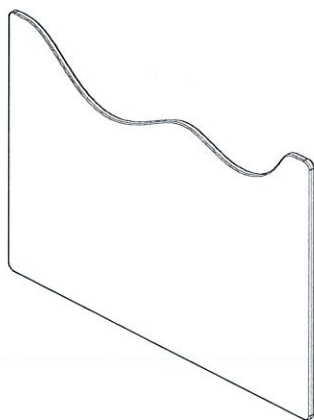
UWAGA!!

Przy montażu boczka falistego do wieży, na której znajduje się daszek D2, należy zwrócić uwagę na spójność fal obu elementów (rys. F2.5).



Rys. F2.5 Orientacja boczka falistego względem daszka (1).

G1 – BOCZEK FALA



Rys.G1.1 Boczek falisty



Foto. G1.1 Boczek falisty zamontowany do wieży w4.

1. Wykaz części (dotyczy wszystkich opcji):

LP	ELEMENT	SZT.	Nr rys. / foto.
1	Boczek falisty	1	rys.G1.1
2	Wkręt do drewna na klucz 8x80	4	fot.G1.2
3	Podkładka 8,5x22x2	4	fot.G1.3
4	Zaślepka kołpakowa – komplet	4	fot.G1.4



Fot.G1.2. Wkręt do drewna 8x80 (2)



Fot. G1.3. Podkładka 8,5x22x2 (3)



a)

b)

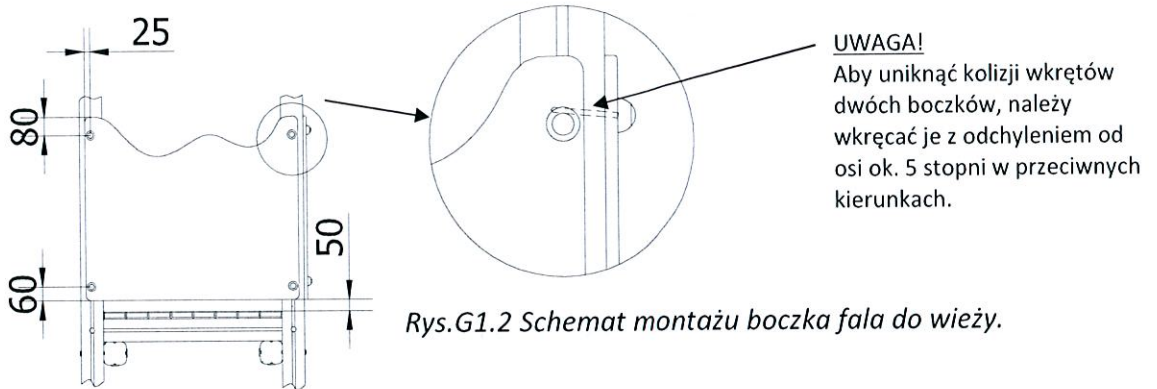
Fot. G1.4. Zaślepka kołpakowa (4)

c) Podkładka

d) Kapturek

2. Montaż:

1. Przyłożyć boczek (1) do wieży w pożądanym miejscu tak aby przylegał symetrycznie do obu słupów wieży, a prześwit między boczkami a podestem wieży wynosił 50mm (rys. G1.2).

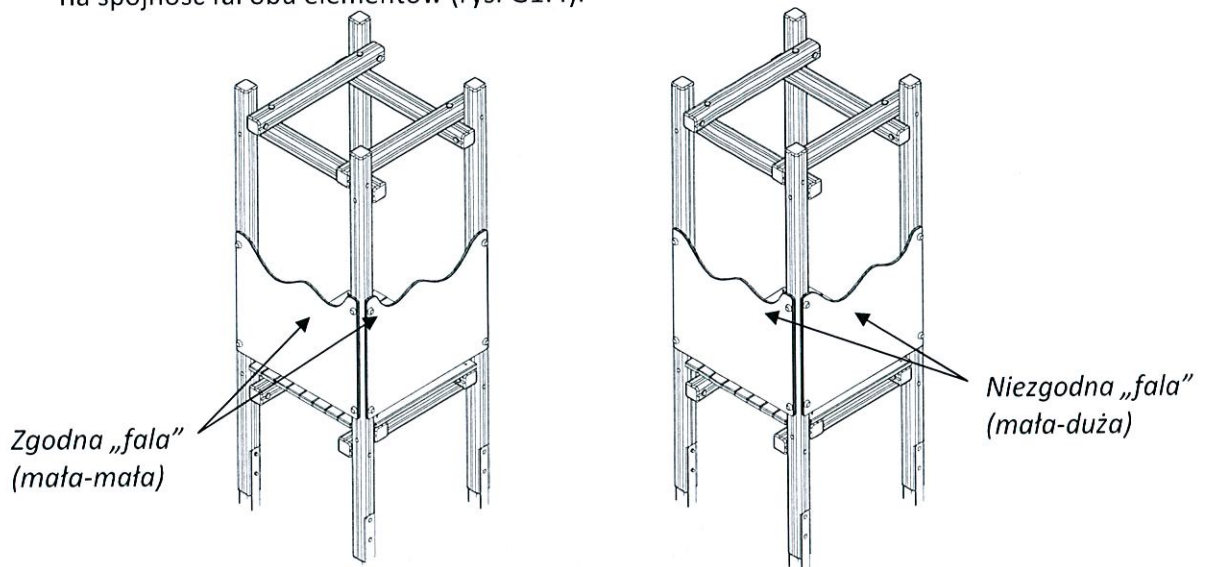


Rys. G1.2 Schemat montażu boczka fala do wieży.

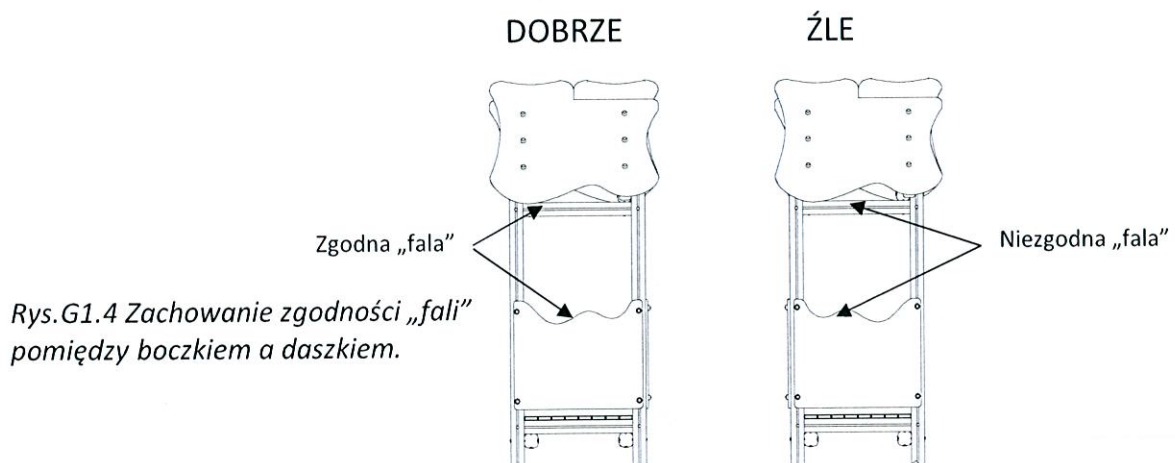
2. Zamocować boczek do wieży za pomocą czterech łączy (2,3,4) wykorzystując nawiercone otwory.

UWAGA!!

1. Przy montażu boczków (1) do dwóch przylegających do siebie boków wieży należy zachować ciągłość „fali” na boczku (rys. G1.3).
2. Przy montażu boczka (1) do wieży, na której znajduje się daszek D2 należy zwrócić uwagę na spójność fal obu elementów (rys. G1.4).



Rys. G1.3 Zachowanie ciągłości fali przylegających boczków falistych.



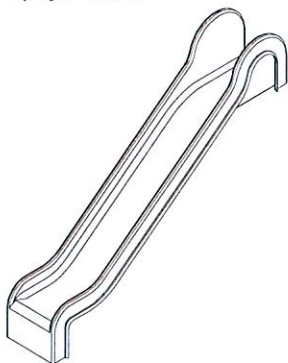
Rys. G1.4 Zachowanie zgodności „fali” pomiędzy boczkiem a daszkiem.

D1 – Zjeżdżalnia plastikowa

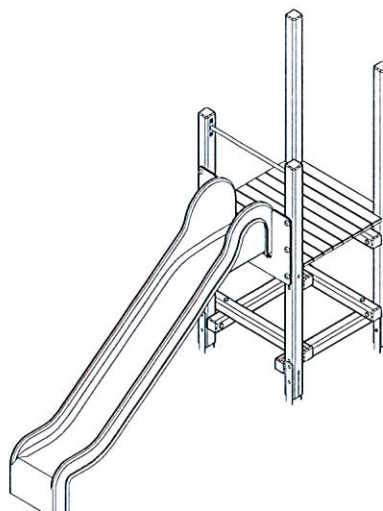
Warianty: S1200, S1400

Dotyczy opcji: BASIC

D1



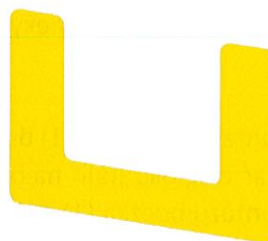
Rys D1.1. Ślizg plastikowy (1)



Rys D1.2. Ślizg plastikowy zamontowany na wieży w4

1. Części:

LP	ELEMENT	SZT.	Rys./Fot.
1	Zjeżdżalnia plastikowa	1	Rys.D1.1
2	Zabudowa ślizgu plastikowego	1	Rys.D1.3
3	Drążek poprzeczny	1	Rys.D1.4
4	Kotwa do ślizgu	1	Rys.D1.5
5	Śruba zamkowa M8x35	4	Fot.D1.1
6	Śruba zamkowa M8x50	2	Fot.D1.2
7	Podkładka 8,5x22x2	16	Fot.D1.2
8	Nakrętka M8	2	Fot.D1.2
9	Zaślepka Ø30	2	Fot.D1.3
10	Wkręt do drewna na klucz 8x50	4	Fot.D1.4
11	Wkręt do drewna na klucz 8x80	6	Fot.D1.5
12	Wkręt GHS 4,2 x 45	4	Fot.D1.6
13	Deska podestowa 27x90x800	1	Fot.D1.7
14	Zaślepka kołpakowa-komplet	6	Fot.D1.8



Rys.D1.3 Zabudowa ślizgu plastikowego (2)



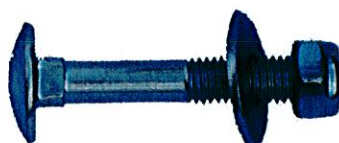
Rys.D1.4. Drążek poprzeczny (3)



Rys.D1.5. Kotwa do ślizgu (4)



Fot.D1.1. Śruba zamkowa M8x35 (5)



Fot.D1.2. Łącze M8x50:
Śruba zamkowa M8x50 (6)
Podkładka 8,5x22x2 (7)
Nakrętka M8 (8)



Fot.D1.5. Wkręt do drewna na klucz 8x80 (11)



Fot.D1.4. Wkręt do drewna M8x50 (10)



Fot.D1.7. Deska podestowa 27x90x800 (13)



Fot.D1.3. Zaślepka Ø30 (9)



Fot.D1.6. Wkręt GHS 4,2x45 (12)

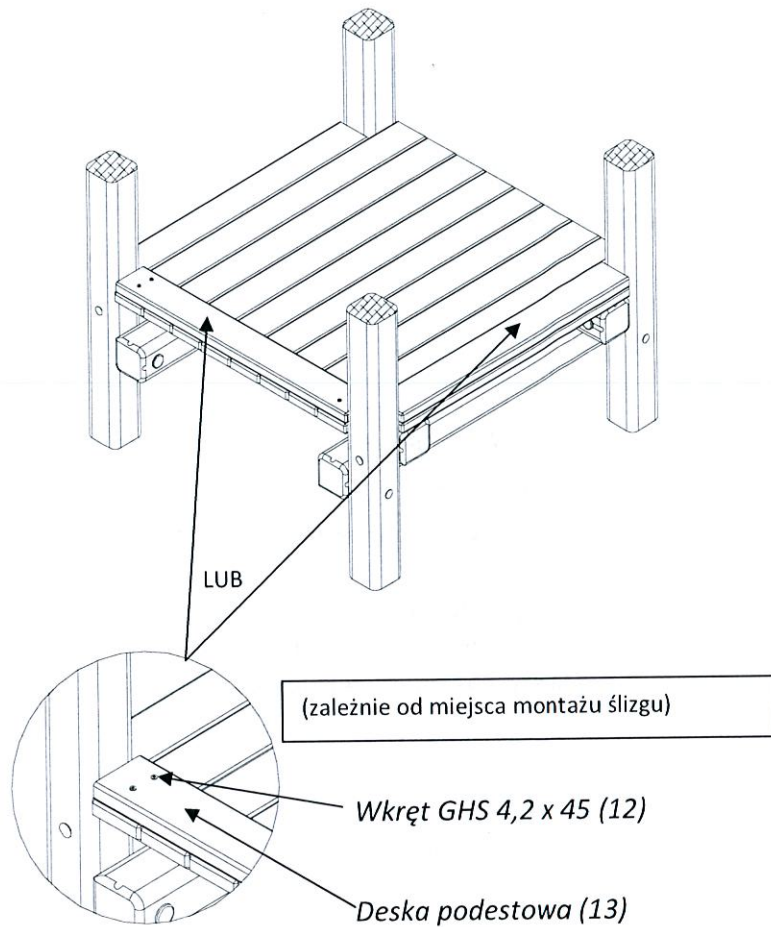


Fot. D1.8. Zaślepka kołpakowa (14)
a) Podkładka
b) Kapturek

3. Montaż ślizgu (1):

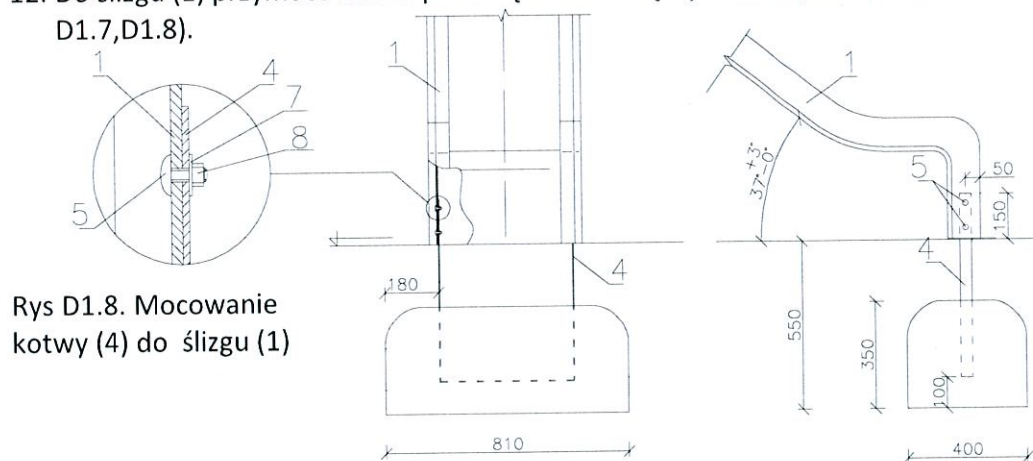
UWAGA montaż ślizgu wykonać po montażu podestu do wieży!

11. Zamontować deskę podestową (13) do wieży za pomocą wkrętów 4,2x45 (12) (rys. D1.6).



Rys. D1.6. Schemat montażu deski ryflowanej (13) do wieży.

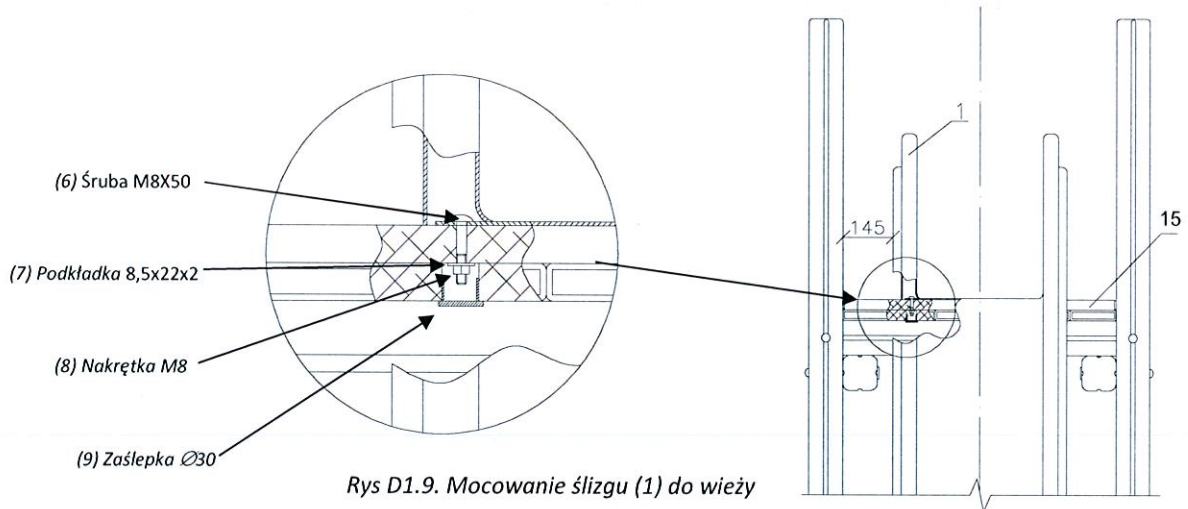
12. Do ślizgu (1) przymocować za pomocą czterech łącz M8x35 (5,7,8) kotwę (4) do ślizgu (1) (rys. D1.7, D1.8).



Rys D1.8. Mocowanie kotwy (4) do ślizgu (1)

Rys D1.7. Fundamentowanie ślizgu

13. Wstawić w otwory ślizg (1) tak, aby górny element ślizgu leżał na desce podestowej (13).
14. Wypoziomować konstrukcję, sprawdzając czy wysokość ślizgu jest prawidłowa (rys. D1.9).
15. Zamontować ślizg do wieży za pomocą dwóch łączy M8x50 (6, 7, 8, 9) (fot.D1.2,rys.D1.9).

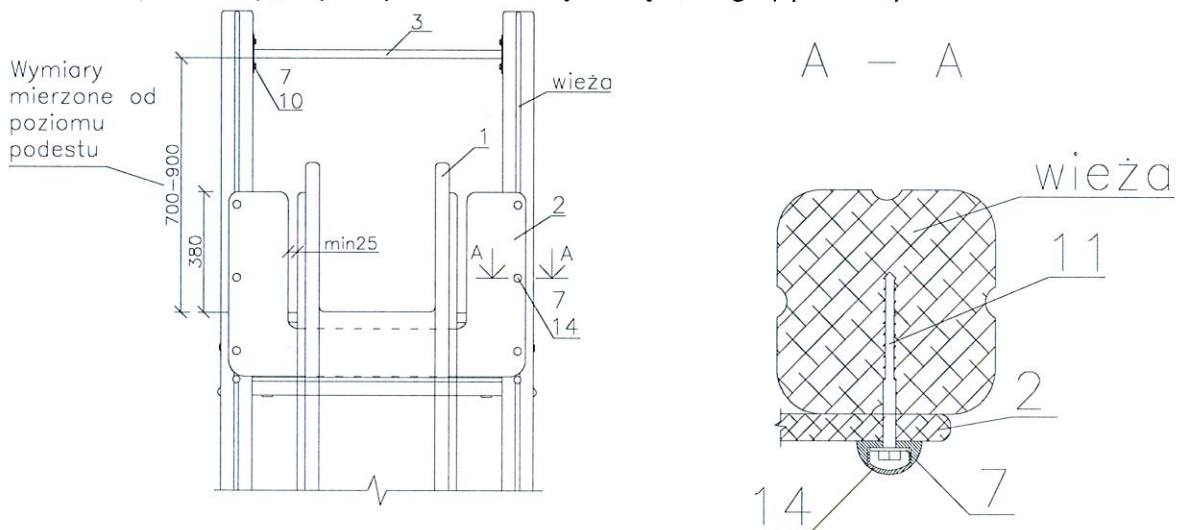


16. Zabetonować ślizg zgodnie z rys. D1.7.
17. Zasypać otwór ziemią, ubić i wyrównać darnią (jeżeli występuje) do poziomu gruntu.

Montaż zabudowy ślizgu (2):

UWAGA montaż zabudowy ślizgu (2) można wykonać po zamontowaniu ślizgu (1) do wieży (pkt. 5).

18. Przyłożyć zabudowę ślizgu (2) do wieży w pożądanym miejscu tak aby przylegała symetrycznie do obu słupów wieży, i była styczna do dolnej krawędzi ślizgu (rys.D1.10).



19. Skręcić zabudowę ślizgu (2) z wieżą za pomocą sześciu łączy (7,11,14) (rys. D1.10) wykorzystując nawiercone otwory.

Montaż drążka poprzecznego (3):

UWAGA montaż drążka poprzecznego (3) można wykonać po zamontowaniu ślizgu (1) do wieży (pkt. 5).

20. Skręcić drążek poprzeczny (3) z wieżą za pomocą czterech łączy (7, 10) (fot. D1.11) (rys.D1.10.) na wysokości pomiędzy 700-900mm od podestu.

Wkręt 8x50 (12) z podkładką 8,5x22x2 (8)

Fot.D1.11. Montaż drążka poprzecznego do wieży.

