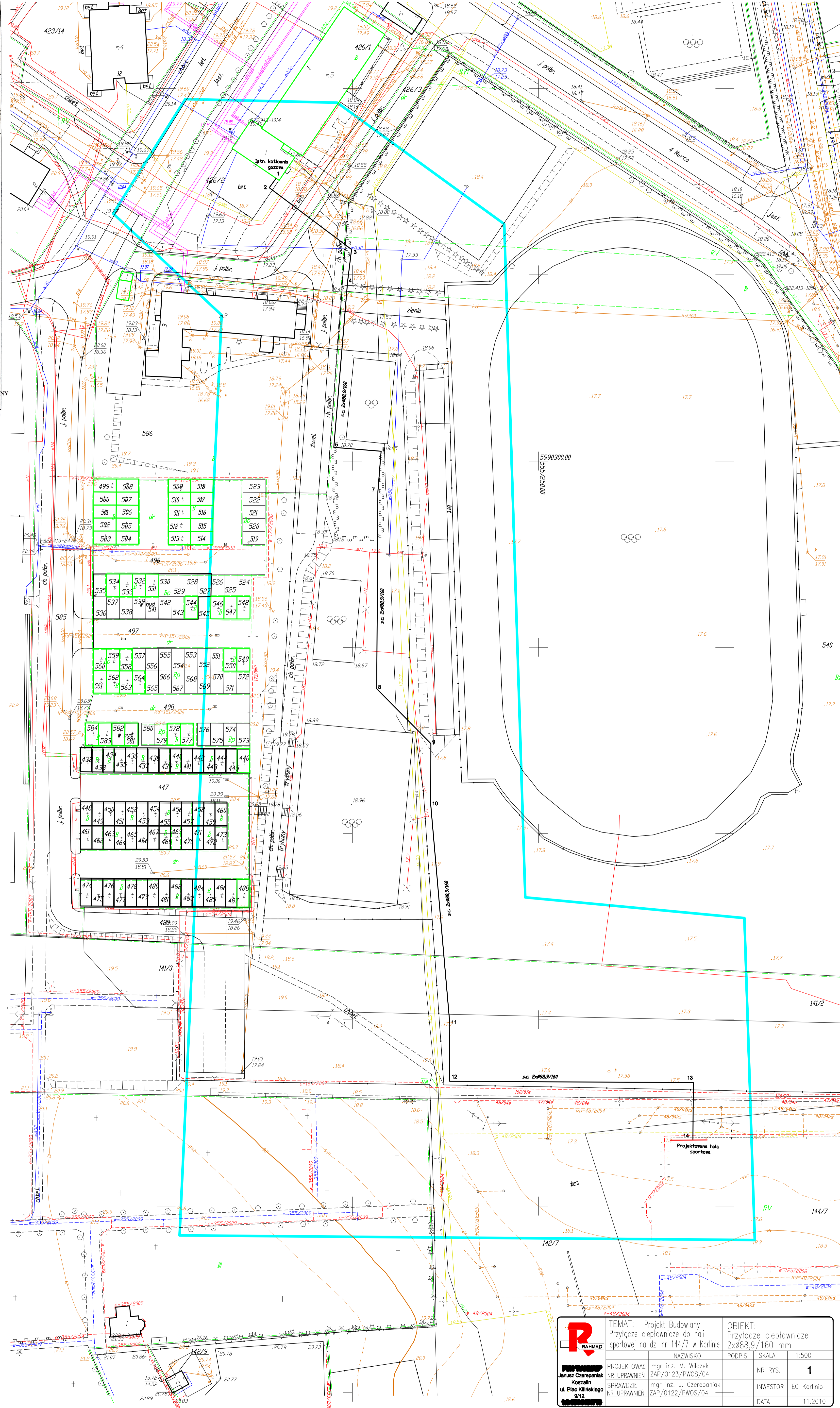


<p>00031 obr. 001 ul. G. Piłsudskiego działka nr 0001/001 projekt budowlany wykonawca: J. Lach</p> <p>Plan do celów projektowych. Sporządzenie przez wykonawcę 1. mapy zasadniczej w skali 1:500 2. mapy zasadniczej z wytyczeniem linii rozgraniczających 3. mapy zasadniczej z wytyczeniem linii rozgraniczających 4. mapy zasadniczej z wytyczeniem linii rozgraniczających 5. mapy zasadniczej z wytyczeniem linii rozgraniczających 6. mapy zasadniczej z wytyczeniem linii rozgraniczających</p> <p>Informacje dodatkowe: 1. linia rozgraniczająca - linia graniczna 2. linia rozgraniczająca - linia graniczna 3. linia rozgraniczająca - linia graniczna 4. linia rozgraniczająca - linia graniczna 5. linia rozgraniczająca - linia graniczna 6. linia rozgraniczająca - linia graniczna</p> <p>Skala mapy do celów projektowych: 1:500</p>	<p>USŁUGI GEODEZYJNE J. Lach ul. Dąbrowskiego 10-12B Karlin tel. 011 66 10 10</p> <p>Wzrost: 1,70 m Ciężar ciała: 70 kg Data: 11.2010</p>
---	--

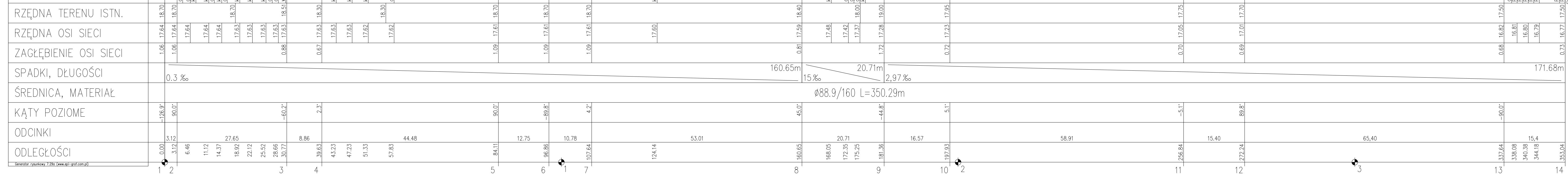



<p>R RAHWAL Jacek Czerniak Kowalin ul. Piłsudskiego 01-208</p>	<p>TEMAT: Projekt Budowlany Przyłącze ciepłownicze do hali sportowej na os. nr 144/7 w Karlinie</p>	<p>OBIEKT: Przyłącze ciepłownicze Zx868,9/160 mm</p>
	<p>PROJEKTOWA: mgr inż. M. Włoczek NR UPRAWNIEN: ZAP/0123/PW05/04</p>	<p>SKALA: 1:500</p>
<p>SPRAWOZD: mgr inż. J. Czerepaniak NR UPRAWNIEN: ZAP/0122/PW05/04</p>	<p>INWESTOR: EC Karlinia</p>	<p>DATA: 11.2010</p>

PROFIL PODŁUŻNY PRZYŁĄCZA SIECI CIEPLNEJ

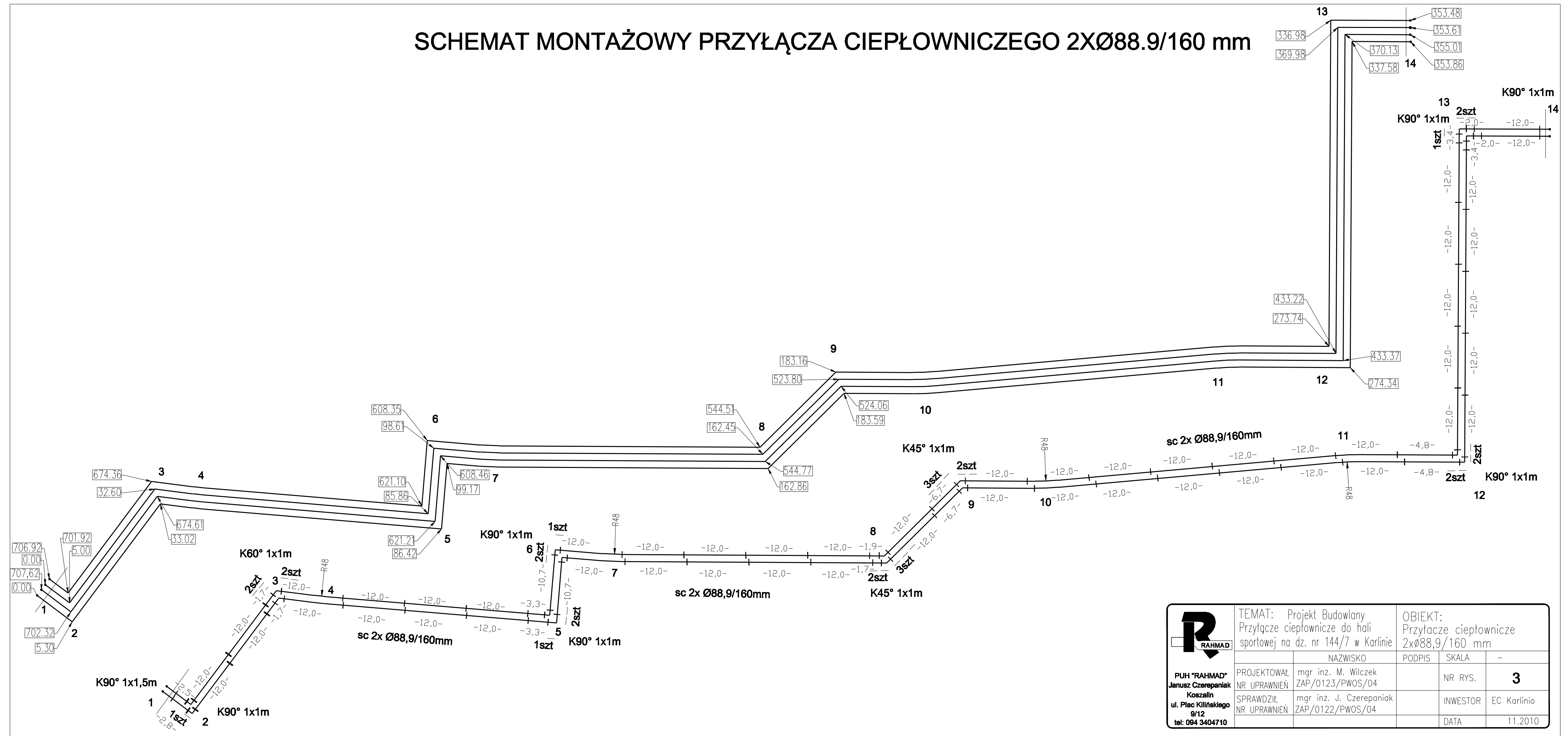
1:100
1:500


POZIOM PORÓWNAWCZY
5,00 m n.p.m.



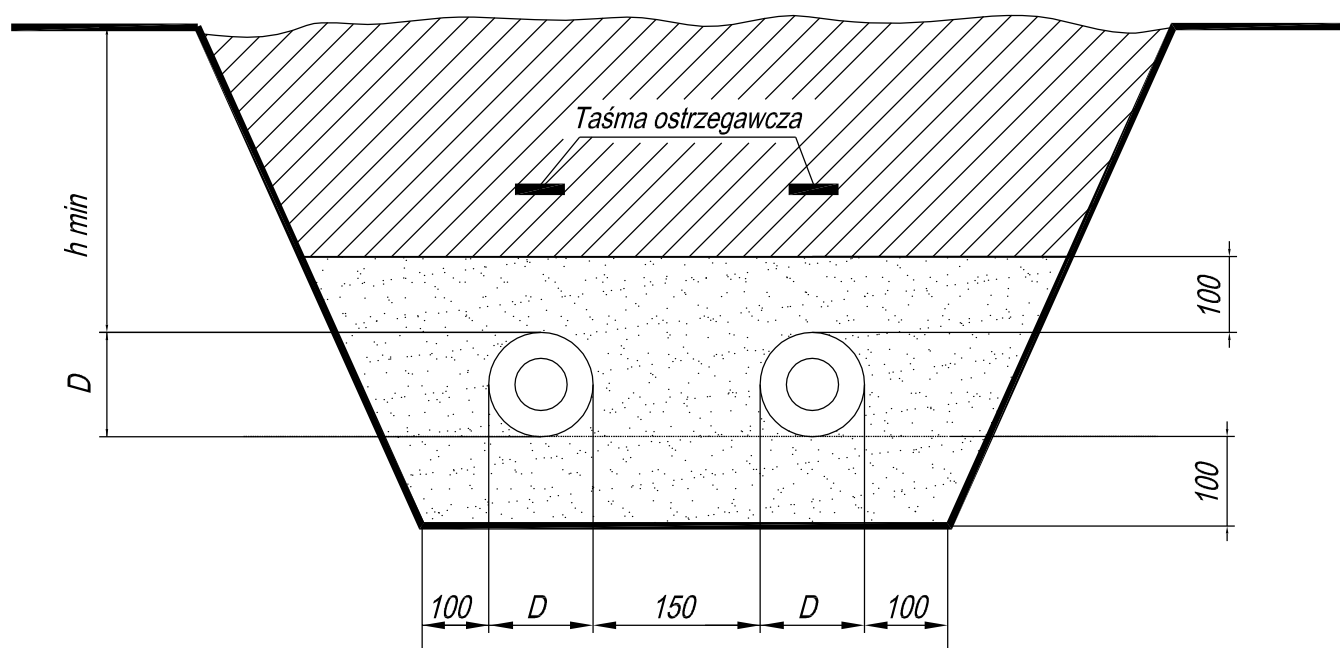
 PUH "RAHMAD" Janusz Czerepaniak Koszalin ul. Plac Kilińskiego 9/12 tel: 094 3404710	TEMAT: Projekt Budowlany Przyłącze ciepłownicze do hali sportowej na dz. nr 144/7 w Karlinie		OBIEKT: Przyłącze ciepłownicze 2xØ88,9/160 mm	
	PROJEKTOWAŁ	mgr inż. M. Wilczek	PODPIS	SKALA
	NR UPRAWNIEN	ZAP/0123/PWOS/04		1:100/500
	SPRAWDZIŁ	mgr inż. J. Czerepaniak		
		NR UPRAWNIEN	ZAP/0122/PWOS/04	
			INWESTOR	EC Karolino
			DATA	11.2010

SCHEMAT MONTAŻOWY PRZYŁĄCZA CIEPŁOWNICZEGO 2XØ88.9/160 mm



 PUH "RAHMAD" Janusz Czerepaniak Koszalin ul. Plac Kilińskiego 9/12 tel: 094 3404710	TEMAT: Projekt Budowlany Przyłącze ciepłownicze do hali sportowej na dz. nr 144/7 w Karlinie		OBIEKT: Przyłącze ciepłownicze 2xØ88,9/160 mm		
	PROJEKTOWAŁ	mgr inż. M. Wilczek	NAZWISKO	PODPIS	SKALA
	NR UPRAWNIENI	ZAP/0123/PWOS/04			NR RYS.
	SPRAWDZIŁ	mgr inż. J. Czerepaniak		INWESTOR	EC Karlinio
	NR UPRAWNIENI	ZAP/0122/PWOS/04		DATA	11.2010
				3	

WYMIAROWANIE WYKOPÓW dla rur preizolowanych STAR PIPE



$h_{min} - 0,6m$


D - średnica zewnętrzna rury preizolowanej

UWAGA: Kąt nachylenia skarpy jest zależny od rodzaju gruntu:

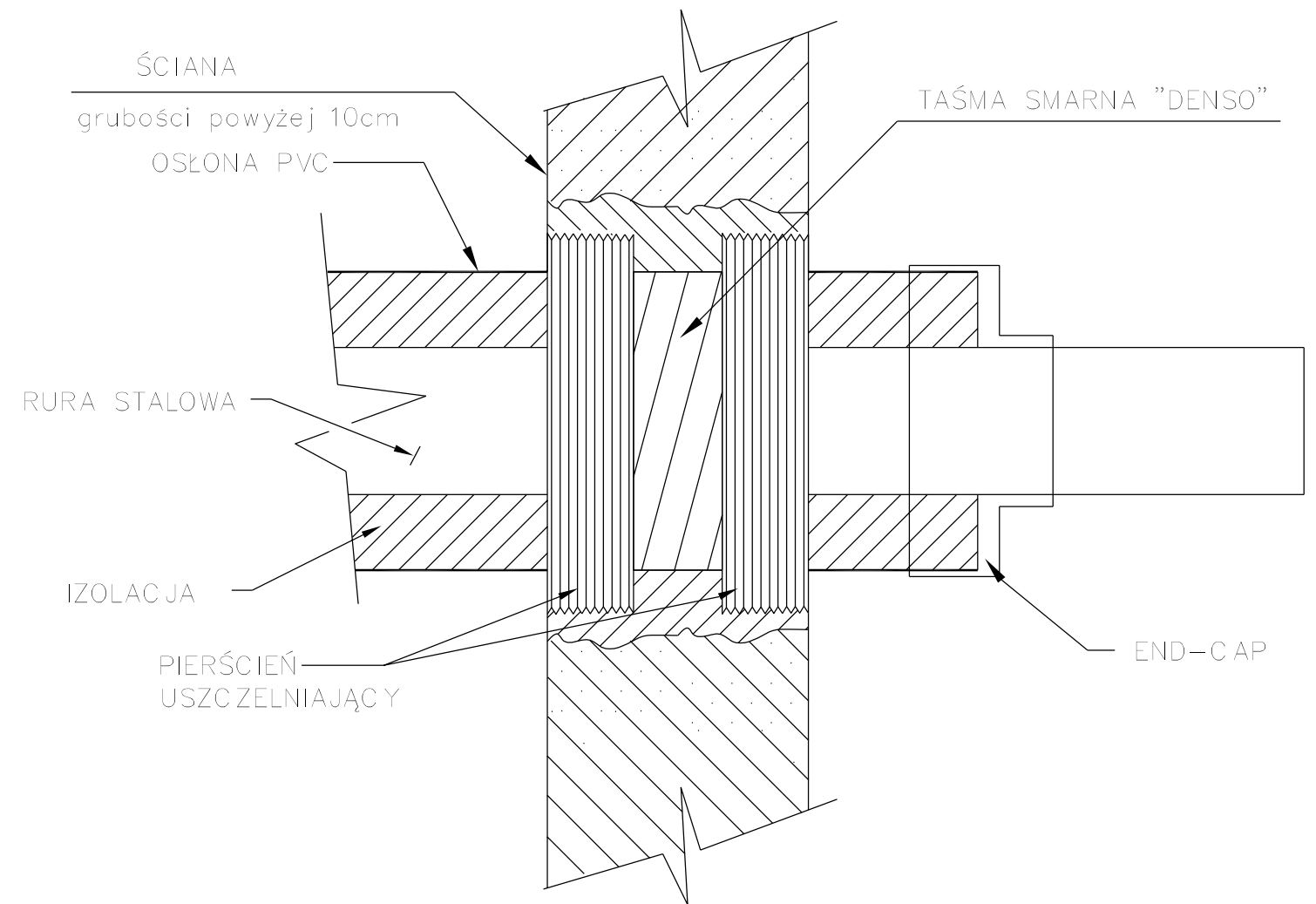
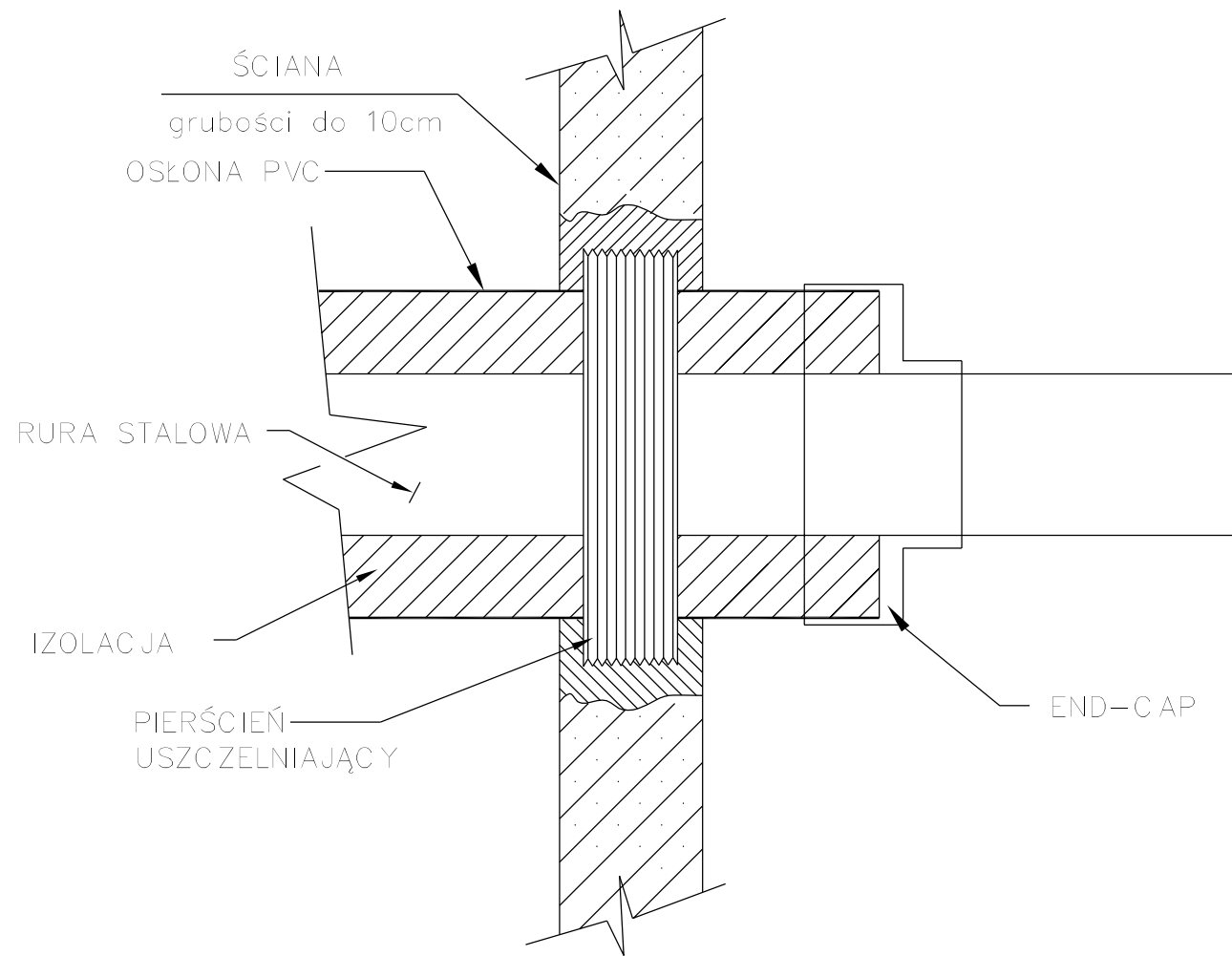
- Kat. I-II - 1/1


- Kat. III-IV - 1/0,6

W uzasadnionych przypadkach nachylenie skarpy można zmniejszyć.

 <p>PUH "RAHMAD" Janusz Czerepaniak Koszalin ul. Plac Kilińskiego 9/12 tel: 094 3404710</p>	TEMAT: Projekt Budowlany Przyłącze ciepłownicze do hali sportowej na dz. nr 144/7 w Karlinie		OBIEKT: Przyłącze ciepłownicze 2x \varnothing 88,9/160 mm		
		NAZWISKO	PODPIS	SKALA	-
	PROJEKTOWAŁ NR UPRAWNIENI	mgr inż. M. Wilczek ZAP/0123/PWOS/04		NR RYS.	4
	SPRAWDZIŁ NR UPRAWNIENI	mgr inż. J. Czerepaniak ZAP/0122/PWOS/04		INWESTOR	EC Karlino
				DATA	11.2010

SZCZEGÓŁ PRZEJŚCIA PRZEZ ŚCIANĘ



 PUH "RAHMAD" Janusz Czerepaniak Koszalin ul. Plac Kilińskiego 9/12 tel: 094 3404710	TEMAT: Projekt Budowlany Przyłącze ciepłownicze do hali sportowej na dz. nr 144/7 w Karlinie		OBIEKT: Przyłącze ciepłownicze 2x \varnothing 88,9/160 mm		
		NAZWISKO	PODPIS	SKALA	-
	PROJEKTOWAŁ	mgr inż. M. Wilczek		NR RYS.	5
	SPRAWDZIŁ	mgr inż. J. Czerepaniak		INWESTOR	EC Karlino
				DATA	11.2010