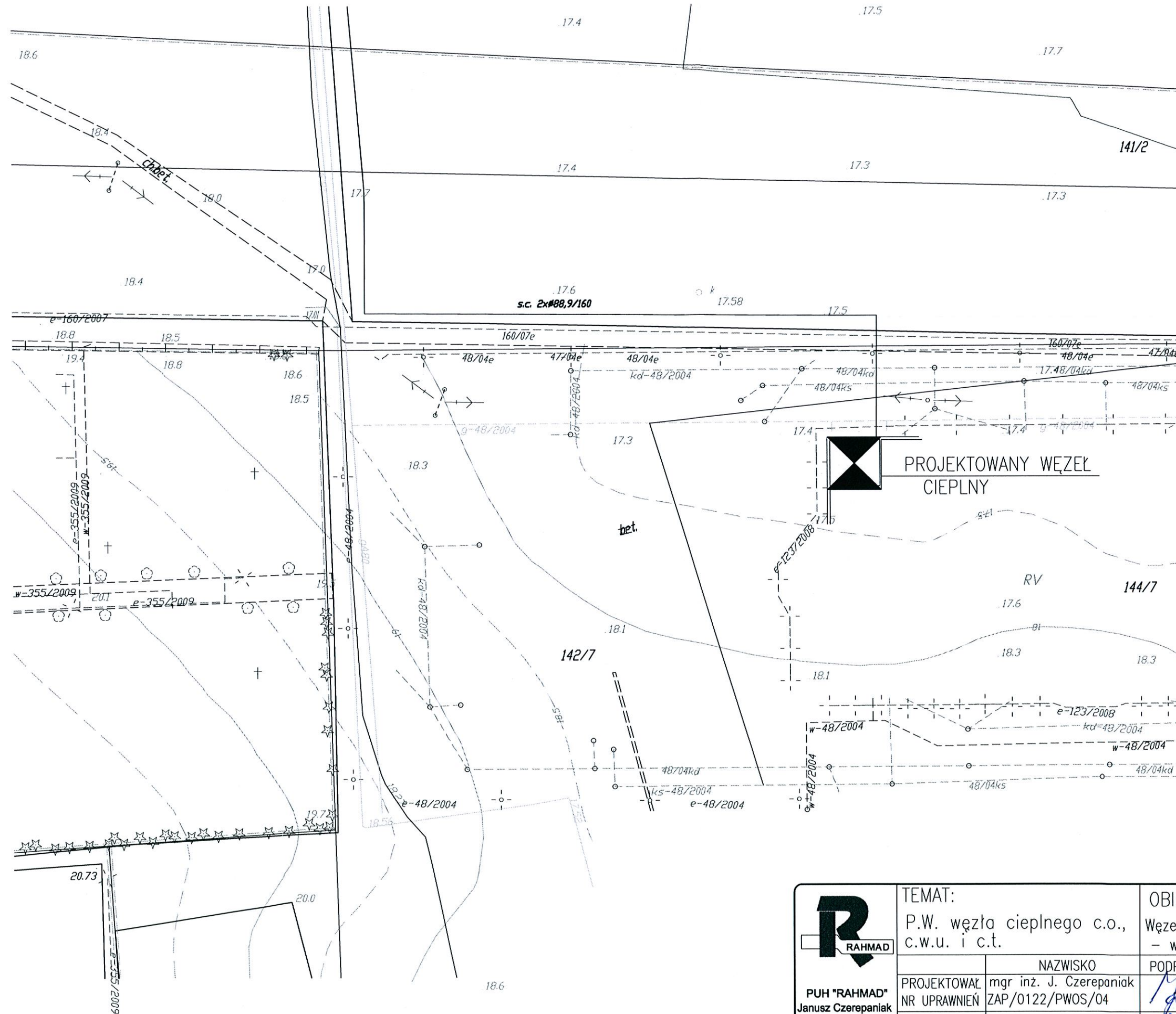

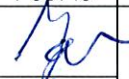

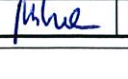
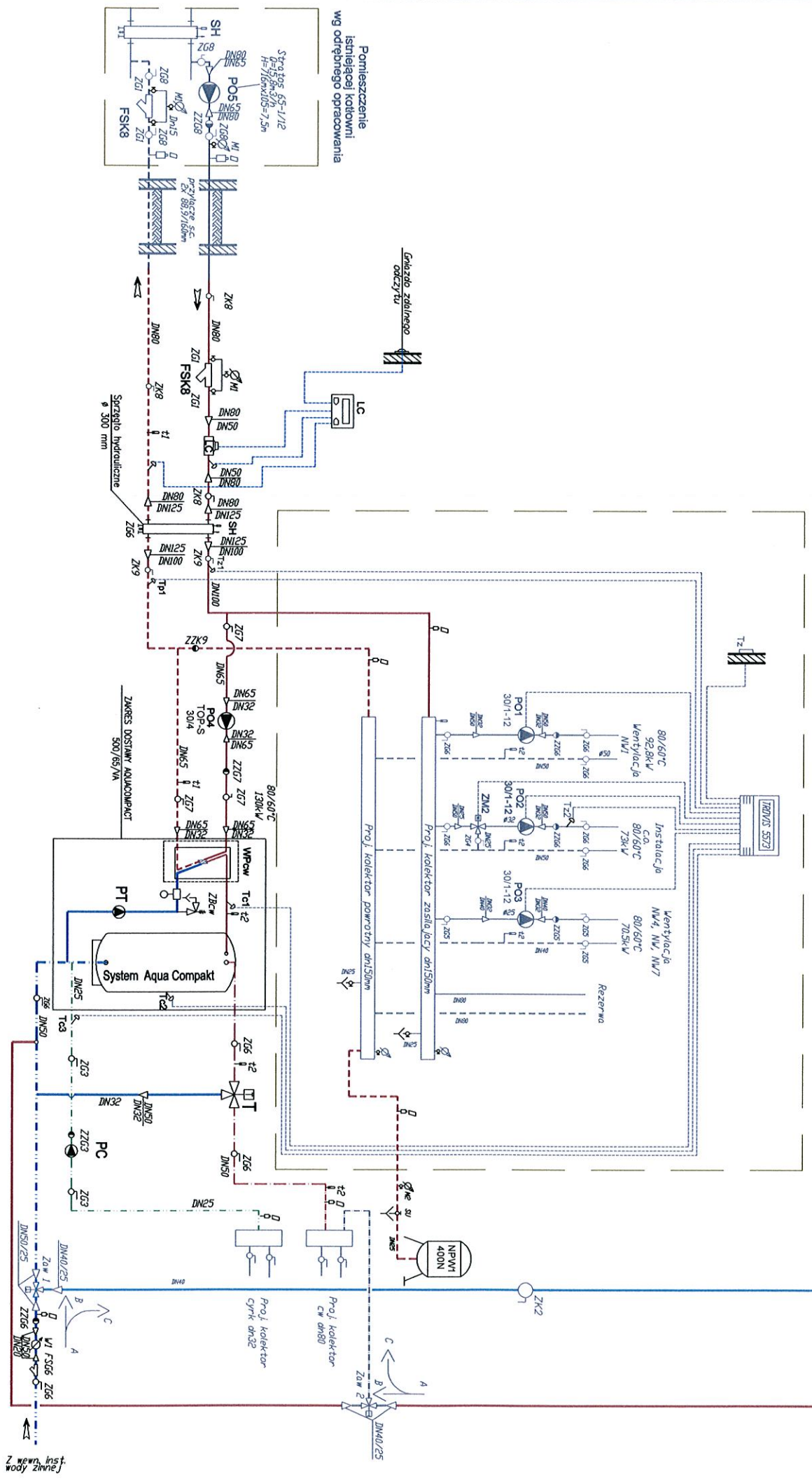
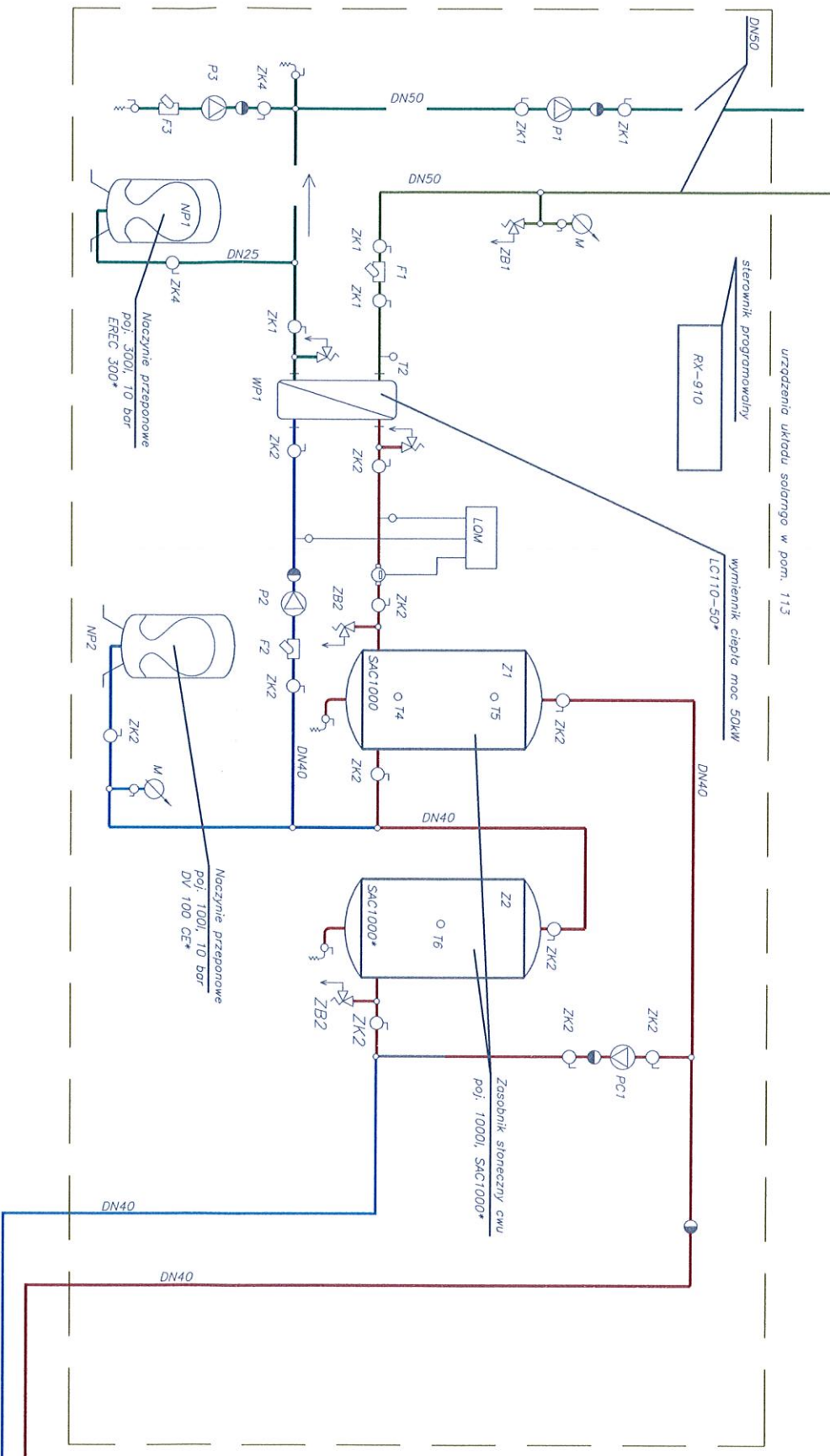
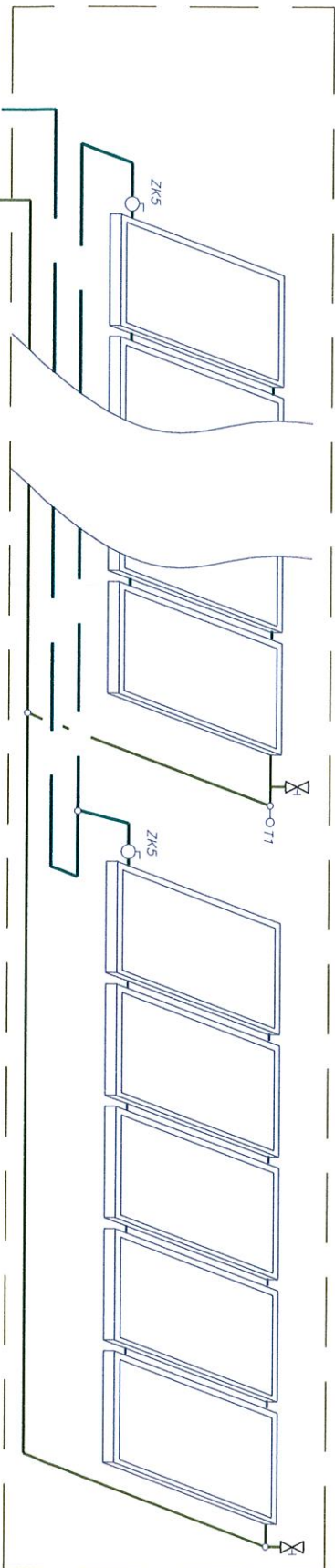


PLAN SYTUACYJNY



 PUH "RAHMAD" Janusz Czerepaniak Koszalin ul. Plac Kilińskiego 9/12 tel: 094 3404710	TEMAT: P.W. węzła ciepłego c.o., c.w.u. i c.t.		OBIEKT: Węzeł ciepły dla hali sportowo - widowiskowej w Karlinie		
		NAZWISKO mgr inż. J. Czerepaniak ZAP/0122/PWOS/04	PODPIS 	SKALA 1:500	NR RYS. 1
	SPRAWDZIŁ NR UPRAWNIENI mgr inż. M. Wilczek ZAP/0123/PWOS/04	PODPIS 	INWESTOR EC Karlino		
	OPRACOWAŁA mgr inż. M. Mikołajczyk	PODPIS 	DATA 06.2012		

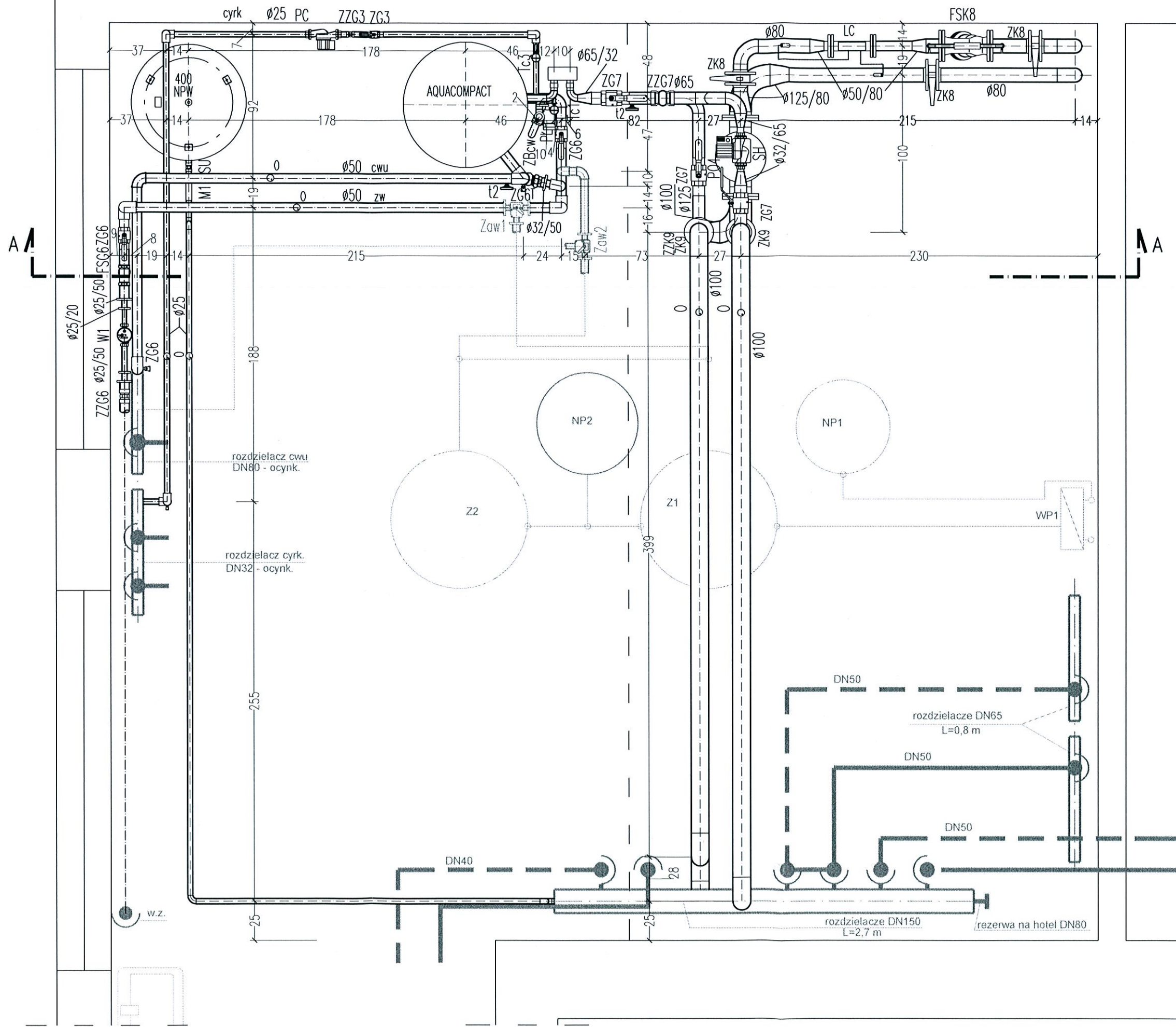
50 kolektorów słonecznych KS2000TL* rozmieszczonych na dachu
 typ piaski, rodzaj pionowy-pozorny, 2018/1037/89 (di./szer./gr.) [mm]
 czynniki robocze glikol propylenowy.



Wyswietlenie kierunku przeplywu zaworów Zaw1/Zaw2
 Jezeli 55oC to Zaw 1 A-C i Zaw 2 A-C
 Jezeli 30oC to Zaw 1 A-C i Zaw 2 A-B
 Jezeli 10oC to Zaw 1 A-B i Zaw 2 ---

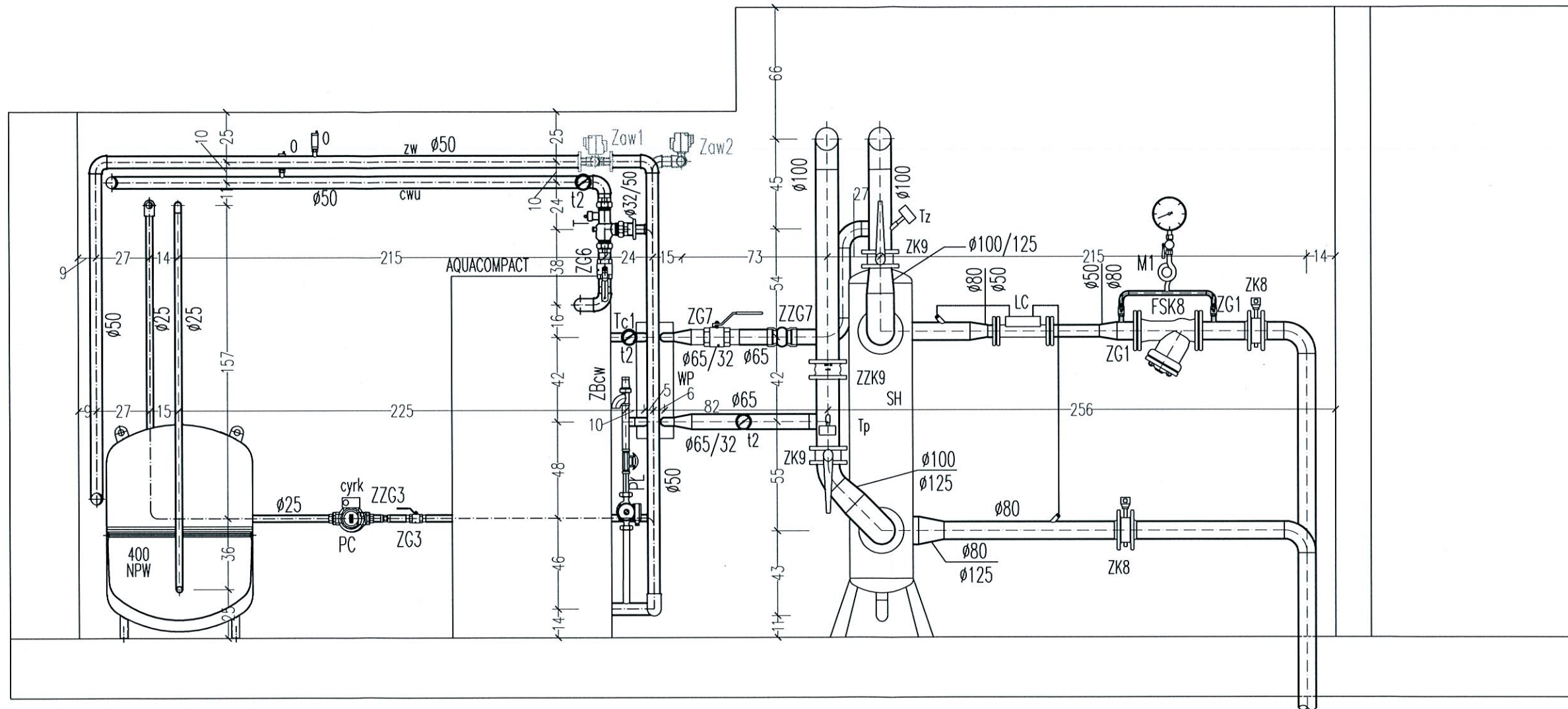
<p>PUH "RAHMAD" Janusz Czerepaniak Koszalin ul. Plac Kilińskiego 9/12 tel: 094 3404710</p>	<p>TEMAT: P.W. węzła ciepłego c.o., c.w.u. i c.t.</p>	<p>OBIEKT: Węzeł ciepły dla hali sportowo - widowiskowej w Karlinie</p>		
	<p>PROJEKTOWAŁ NR UPRAWNIENI</p>	<p>NAZWISKO mgr inż. M. Wilczek ZAP/0123/PWOS/04</p>	<p>PODPIS</p>	<p>SKALA 1:25</p>
	<p>SPRAWDZIŁ NR UPRAWNIENI</p>	<p>mgr inż. J. Czerepaniak ZAP/0122/PWOS/04</p>	<p>NR RYS.</p>	<p>2</p>
	<p>OPRACOWAŁA</p>	<p>mgr inż. M. Mikołajczyk</p>	<p>INWESTOR DATA</p>	<p>EC Karlino 06.2012</p>

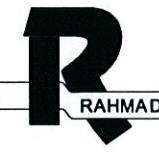

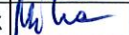
RZUT WĘZŁA CIEPLNEGO



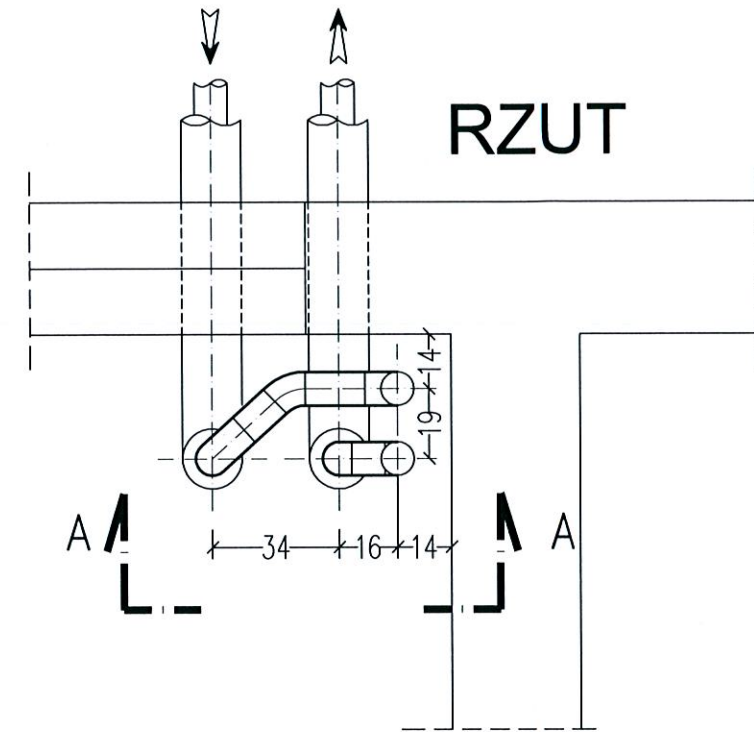
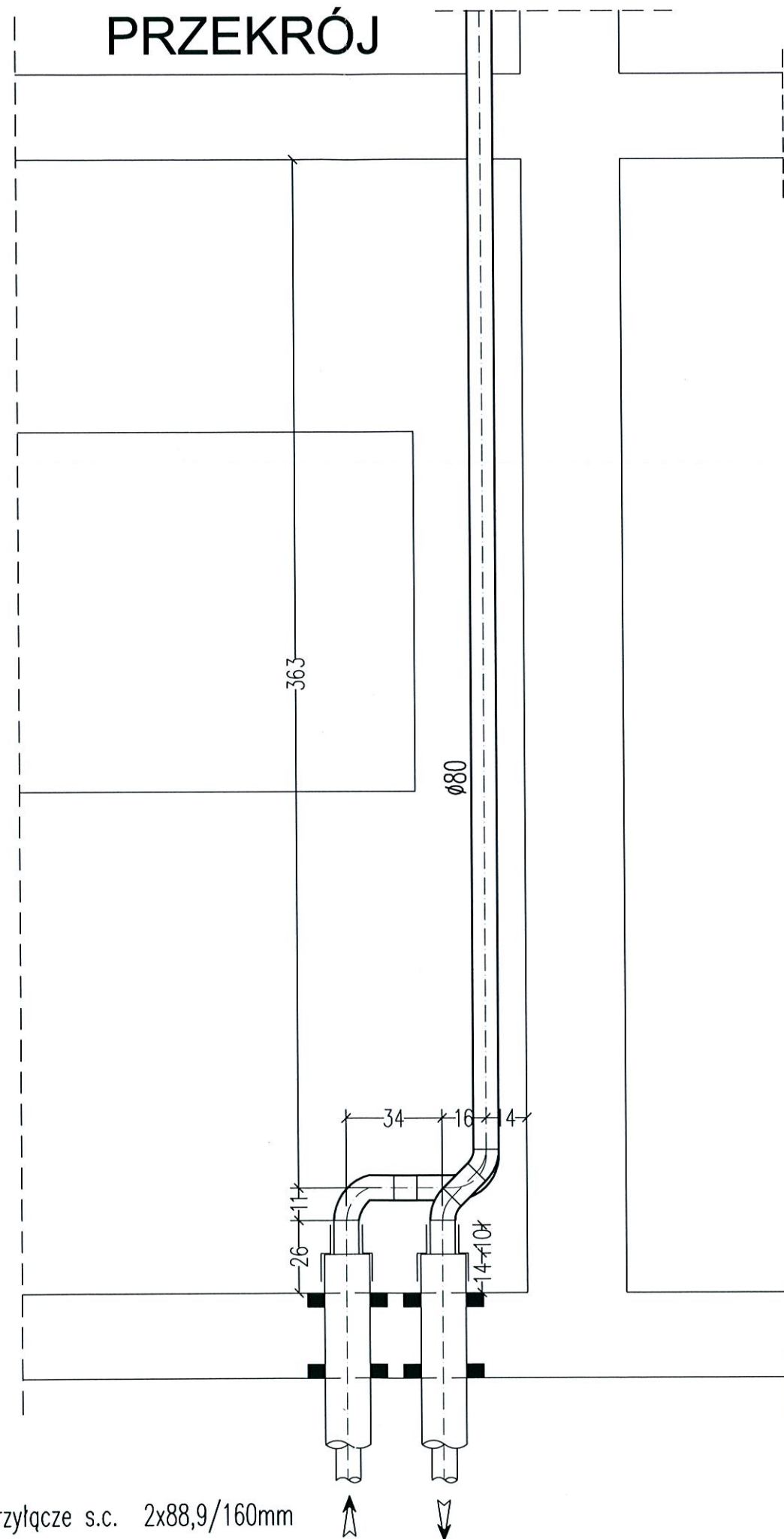
RAHMAD PUH "RAHMAD" Janusz Czerepaniak Koszalin ul. Plac Kilińskiego 9/12 tel. 094 3404710	TEMAT: P.W. węzła ciepłego c.o., c.w.u. i c.t.	OBIEKT: Węzeł ciepły dla hali sportowo – widowiskowej w Karlinie
	PROJEKTOWAŁ mgr inż. M. Wilczek ZAP/0123/PWOS/04	PODPIS
NR UPRAWNIEN mgr inż. J. Czerepaniak ZAP/0122/PWOS/04	INWESTOR EC Karlino	DATA 06.2012
SPRAWDZIŁ mgr inż. J. Czerepaniak ZAP/0122/PWOS/04	NR RYS. 3	
OPRACOWAŁA mgr inż. M. Mikołajczyk		

PRZEKRÓJ A-A WĘZŁA CIEPLNEGO


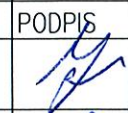


 P.UH "RAHMAD" Janusz Czerepaniak Koszalin ul. Plac Kilińskiego 9/12 tel: 094 3404710	TEMAT: P.W. węzła ciepłego c.o., c.w.u. i c.t.		OBIEKT: Węzeł ciepły dla hali sportowo – widowiskowej w Karlinie		
	NAZWISKO		PODPIS	SKALA	1:25
PROJEKTOWAŁ NR UPRAWNIEŃ	mgr inż. M. Wilczek ZAP/0123/PWOS/04			NR RYS.	4
SPRAWDZIŁ NR UPRAWNIEŃ	mgr inż. J. Czerepaniak ZAP/0122/PWOS/04			INWESTOR	EC Karlino
OPRACOWAŁA	mgr inż. M. Mikolajczyk			DATA	06.2012

WŁĄCZENIE PRZYŁĄCZA S.C. DO BUDYNKU HALI



Istn. przytłocze s.c. 2x88,9/160mm

 P.U.H. "RAHMAD" Janusz Czerepaniak Koszalin ul. Plac Kilińskiego 9/12 tel: 094 3404710	TEMAT: P.W. węzła cieplnego c.o., c.w.u. i c.t.		OBIEKT: Węzeł cieplny dla hali sportowo - widowiskowej w Karlinie		
		NAZWISKO	PODPIS	SKALA	1:20
	PROJEKTOWAŁ	mgr inż. J. Czerepaniak		NR RYS.	5
	SPRAWDZIŁ	mgr inż. M. Wilczek		INWESTOR	EC Karlino
	OPRACOWAŁA	mgr inż. M. Mikołajczyk	DATA	06.2012	