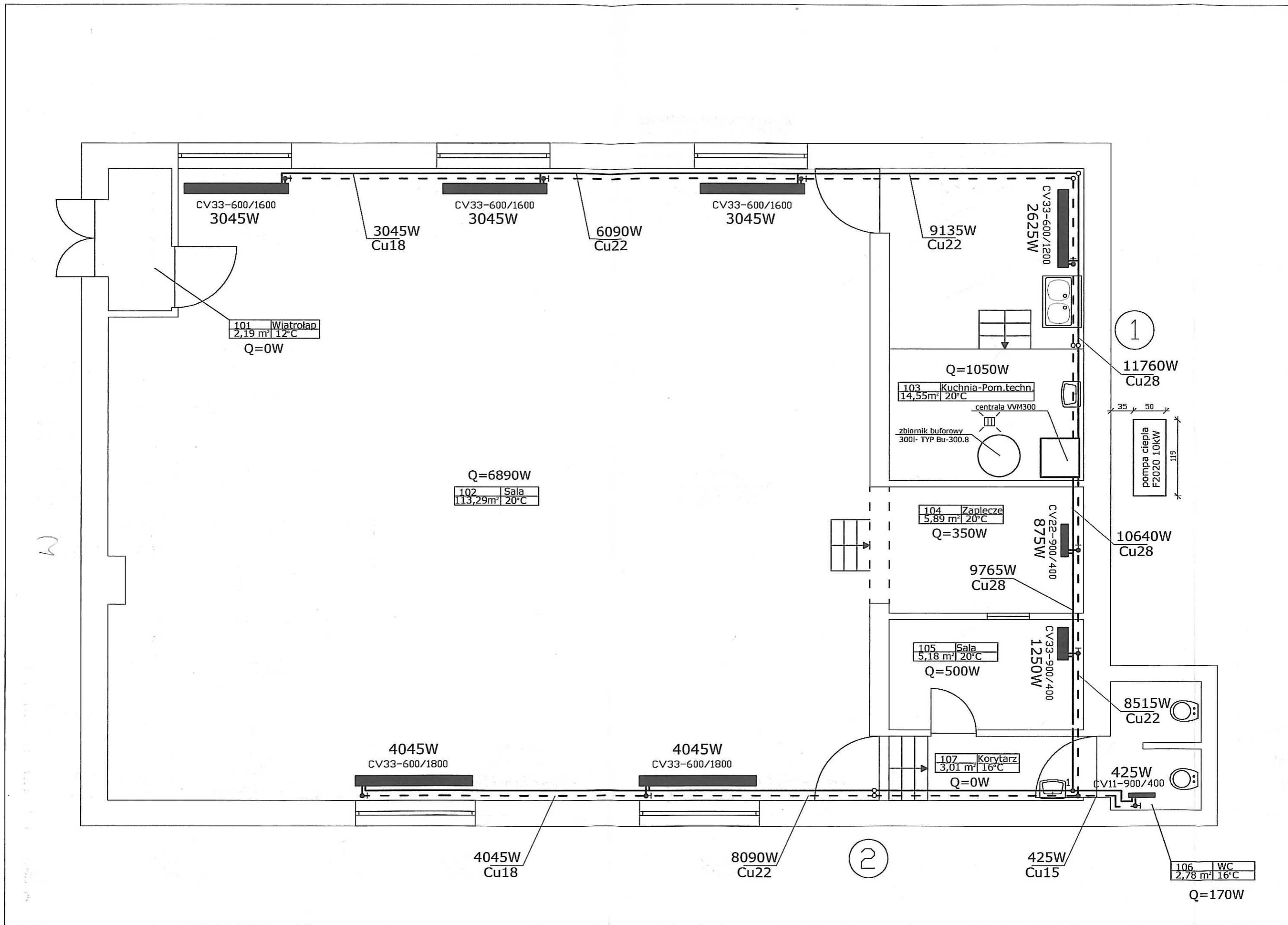
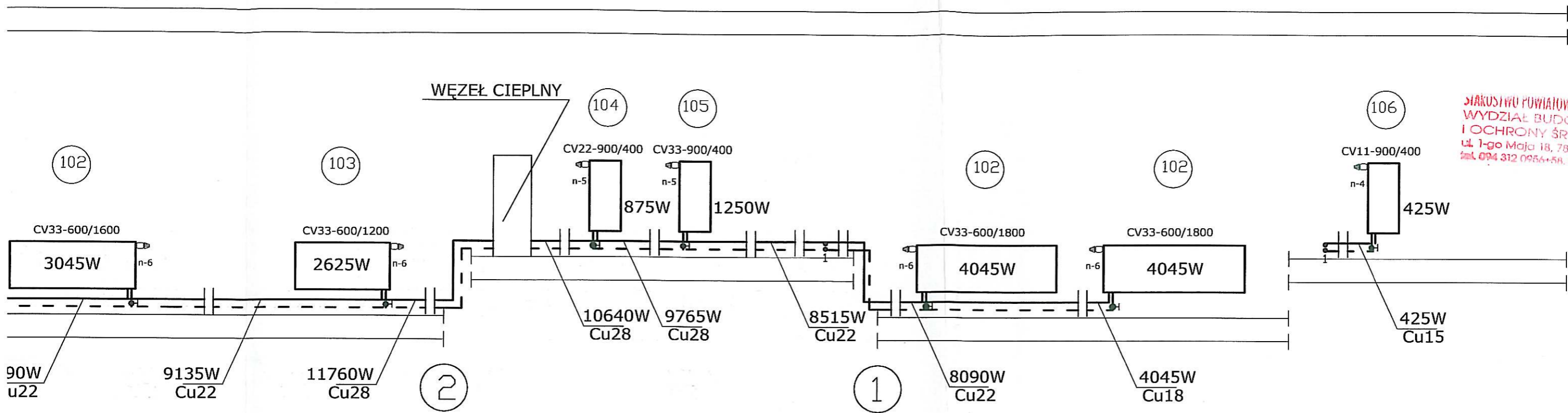


- oznaczenia:
- rurociągi centralnego ogrzewania
 - CV33-900/500 - typ grzejnika
 - grzejnik c.o.
 - 2940W - moc grzejnika dobranego na parametry niskie 50/40
 - Q=3528W - obliczeniowe zapotrzebowanie na moc cieplą w pomieszczeniu
 - Cu28 - średnica przewodu
 - zawór odcinający

Jednostka Projektowa	Biuro Inżynierskie Budzisz Sp. z o.o.													
Obiekt	Świetlica w m. Gościnko	Data opracowania												
Adres	Gościnko, 78-230 Karlino, dz. nr 71/2 obr. Gościnko	12 / 2008												
Inwestor	Gmina Karlino, 78-230 Karlino ul. Plac Jana Pawła II 6													
Rysunek i skala	Rzut parteru 1:50	PROJEKTANT Zygmunt Chochołowski Technik Instalacji i Urządzeń Sanitarnych												
S	Projektował	<table border="1"> <tr> <td>Nazwisko</td> <td>techn. Zygmunt Chochołowski</td> <td>Nr uprawnień</td> <td></td> </tr> <tr> <td>Uprawnienia budowlane nr</td> <td>GT-V-63/77</td> <td>do kierowania, nadzorowania i projektowania</td> <td></td> </tr> <tr> <td>ZOBIS Zaświadczenie nr</td> <td>ZAPV15/2644/01</td> <td>§2 ust. 1 p. 1 §5 ust. 1 p. 2 §13 ust. 1 p. 1</td> <td></td> </tr> </table>	Nazwisko	techn. Zygmunt Chochołowski	Nr uprawnień		Uprawnienia budowlane nr	GT-V-63/77	do kierowania, nadzorowania i projektowania		ZOBIS Zaświadczenie nr	ZAPV15/2644/01	§2 ust. 1 p. 1 §5 ust. 1 p. 2 §13 ust. 1 p. 1	
	Nazwisko	techn. Zygmunt Chochołowski	Nr uprawnień											
	Uprawnienia budowlane nr	GT-V-63/77	do kierowania, nadzorowania i projektowania											
	ZOBIS Zaświadczenie nr	ZAPV15/2644/01	§2 ust. 1 p. 1 §5 ust. 1 p. 2 §13 ust. 1 p. 1											
Opracowała	Anna Wolska													
Sprawdził	mgr inż. Bartłomiej Orczyński													
Stadium opracowania														
PROJEKT BUDOWLANY INSTALACJI C.O.		1/2												





STAROSTWO POWIATOWE W BIAŁOGARDZIE
 WYDZIAŁ BUDOWNICTWA
 I OCHRONY ŚRODOWISKA
 ul. 1-go Maja 18, 78-200 Białogard
 tel. 094 312 0954+58, fax 094 312 0911

centralnego ogrzewania

ojnika

c.o.

zejnika dobranego na niskiej parametry 50/40

bowanie na moc cieplną w pomieszczeniu

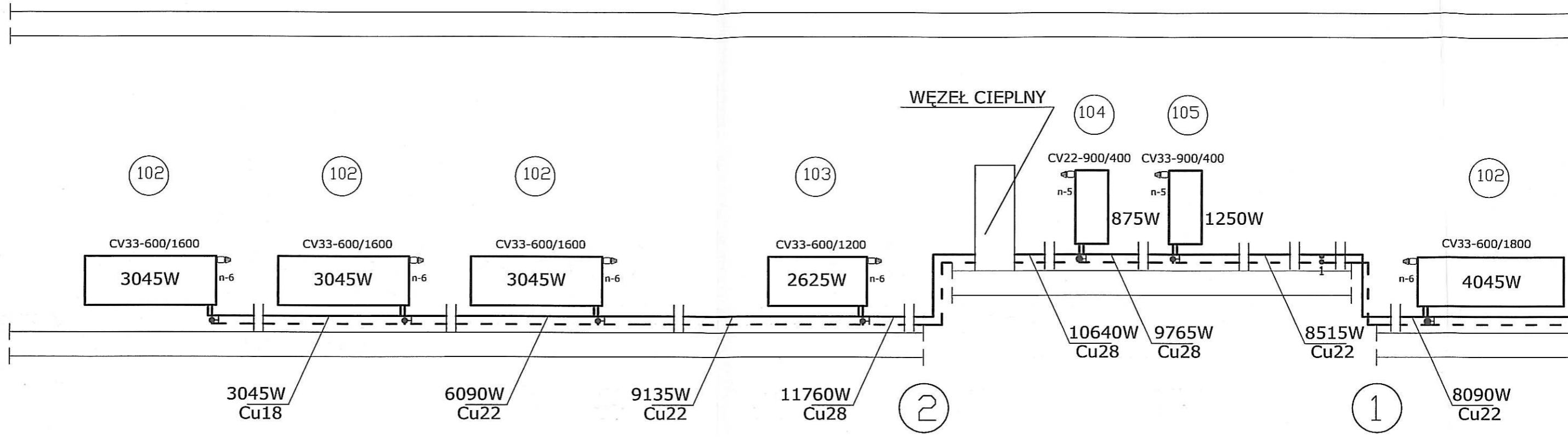
a przewodu

i wkładu zaworowego

termoregulacyjny

odcinający

Jednostka Projektowa	Biuro Inżynierskie Budzisz Sp. z o.o.	
Obiekt	Świetlica w m. Gościnko	Data opracowania
Adres	Gościnko, 78-230 Karlino, dz. nr 71/2 obr. Gościnko	A2/2008
Inwestor	Gmina Karlino, 78-230 Karlino ul. Plac Jana Pawła II-6	
Rysunek i skala	Rozwinięcie instalacji C.O 1:50	Zygmunt Chochołowski Technik Instalacji i Urządzeń Sanitarnych uprawniony
S	Projektował	techn. Zygmunt Chochołowski Upewnienie budowlane nr GT-V-6377 ZOIBZ Zaświadczenie nr ZAPIS/2644/01
	Opracowała	Anna Wolska
	Sprawdził	mgr inż. Bartłomiej Urzyski Upewnienie budowlane nr KH-12674 ZOIBZ Zaświadczenie nr ZAPIS/2609/01
Słabum opracowania		
PROJEKT BUDOWLANY INSTALACJI C.O.		
		2/2
		21



oznaczenia:

— — — — — -rurociągi centralnego ogrzewania

CV33-900/500 -typ grzejnika

■ -grzejnik c.o.

2940W -moc grzejnika dobranego na niskiej parametry 50/40

Q=1050W -zapotrzebowanie na moc cieplną w pomieszczeniu

Cu15 -średnica przewodu

n-6 -nastawa wkładu zaworowego

⌘ -zawór termoregulacyjny

⌘ -zawór odcinający