

Dla kanału kwartał VI (rejon ul. Konopnickiej) zaprojektowano osadnik o technicznych parametrach funkcjonalnych załączonej karty katalogowej osadnika CCB którym ma odpowiadać separator zamienny (równoważny).

**CHARAKTERYSTYKA GŁÓWNA SEPARATORA:**

Integracja z osadnikiem

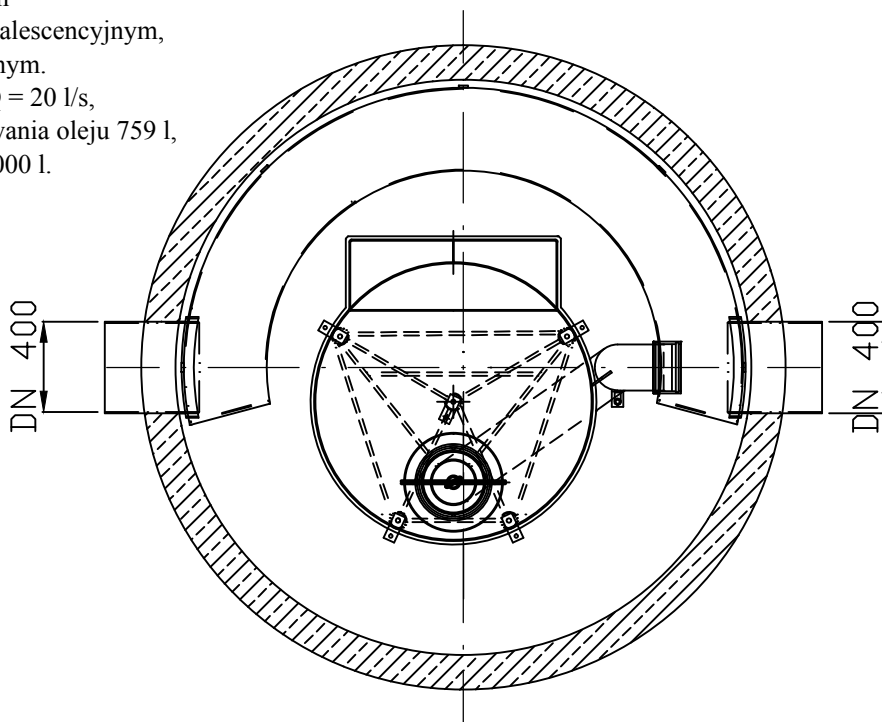
Osadnik z wkładem koalescencyjnym,

Z bypassem wewnętrznym.


Przepływ nominalny  $Q = 20 \text{ l/s}$ ,

pojemność magazynowania oleju 759 l,

pojemność osadnika 5000 l.



Rys.8

TYP URZĄDZENIA  <b>NG 20/160/5000</b>	Numer katalogowy <b>723.888SN</b>	Rodzaj urządzenia <b>Separator CCB</b>
	Skala 1:1	 ACO Elementy Budowlane Sp. z o. o. Łajski, ul. Fabryczna 5 Tel: 0-48 22 76 70 500 05-119 Legionowo Fax: 0-48 22 76 70 513
Producent zastrzega sobie możliwość wprowadzenia zmian technicznych.	Wersja: do nadbudowy	
		Deklaracja zgodności na stronie <a href="http://www.aco.pl">www.aco.pl</a>