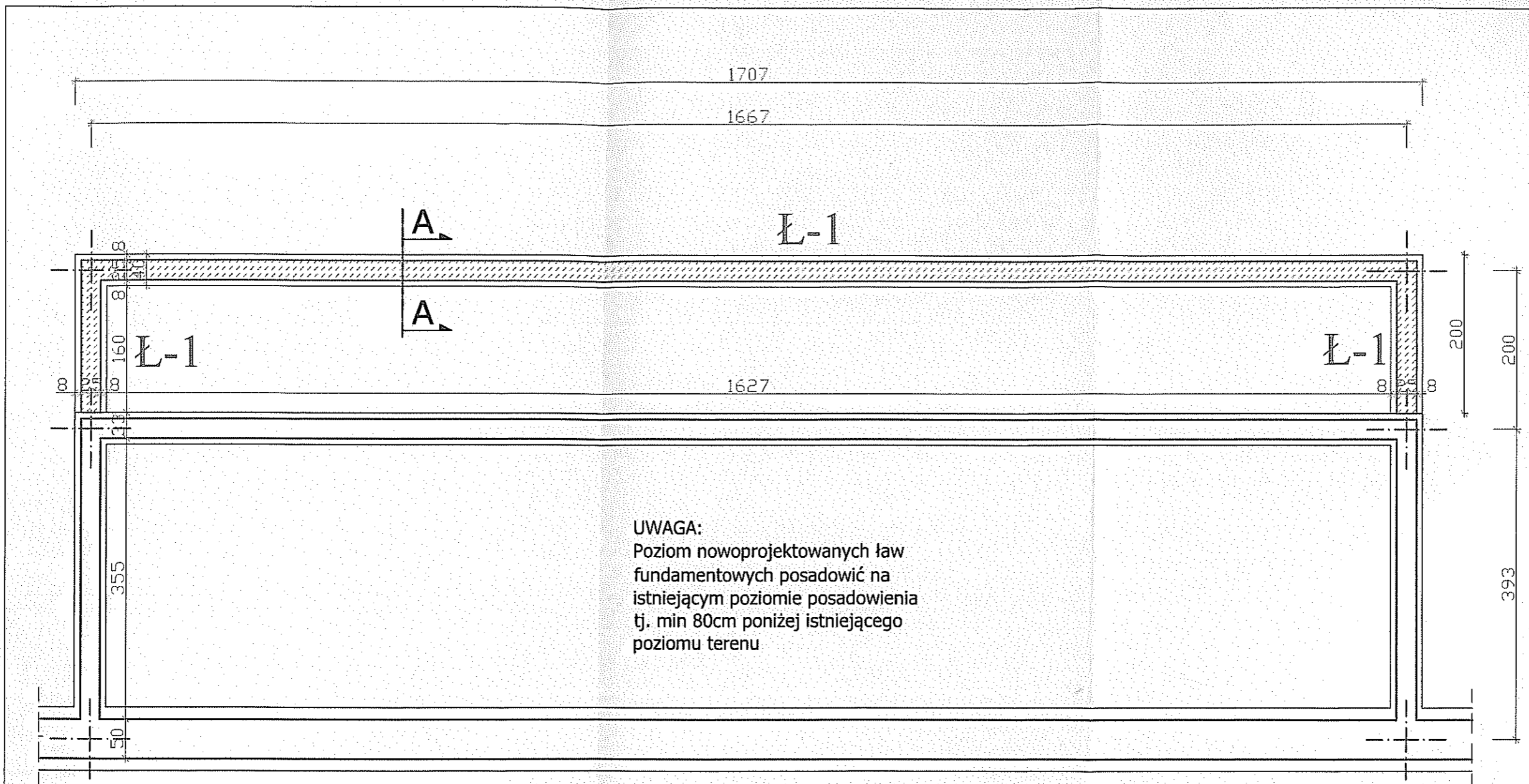
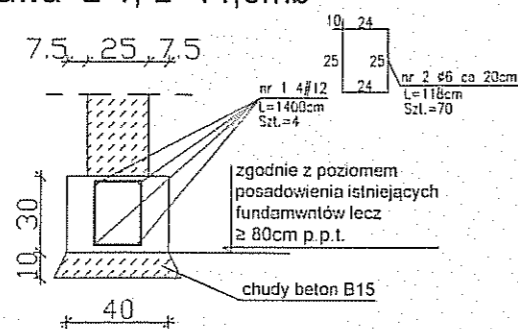


CZĘŚĆ GRAFICZNA – KONSTRUKCJA

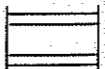
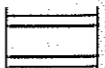


UWAGA:
 Poziom nowoprojektowanych ław fundamentowych posadowić na istniejącym poziomie posadowienia tj. min 80cm poniżej istniejącego poziomu terenu

Ława Ł-1; L=14,0mb

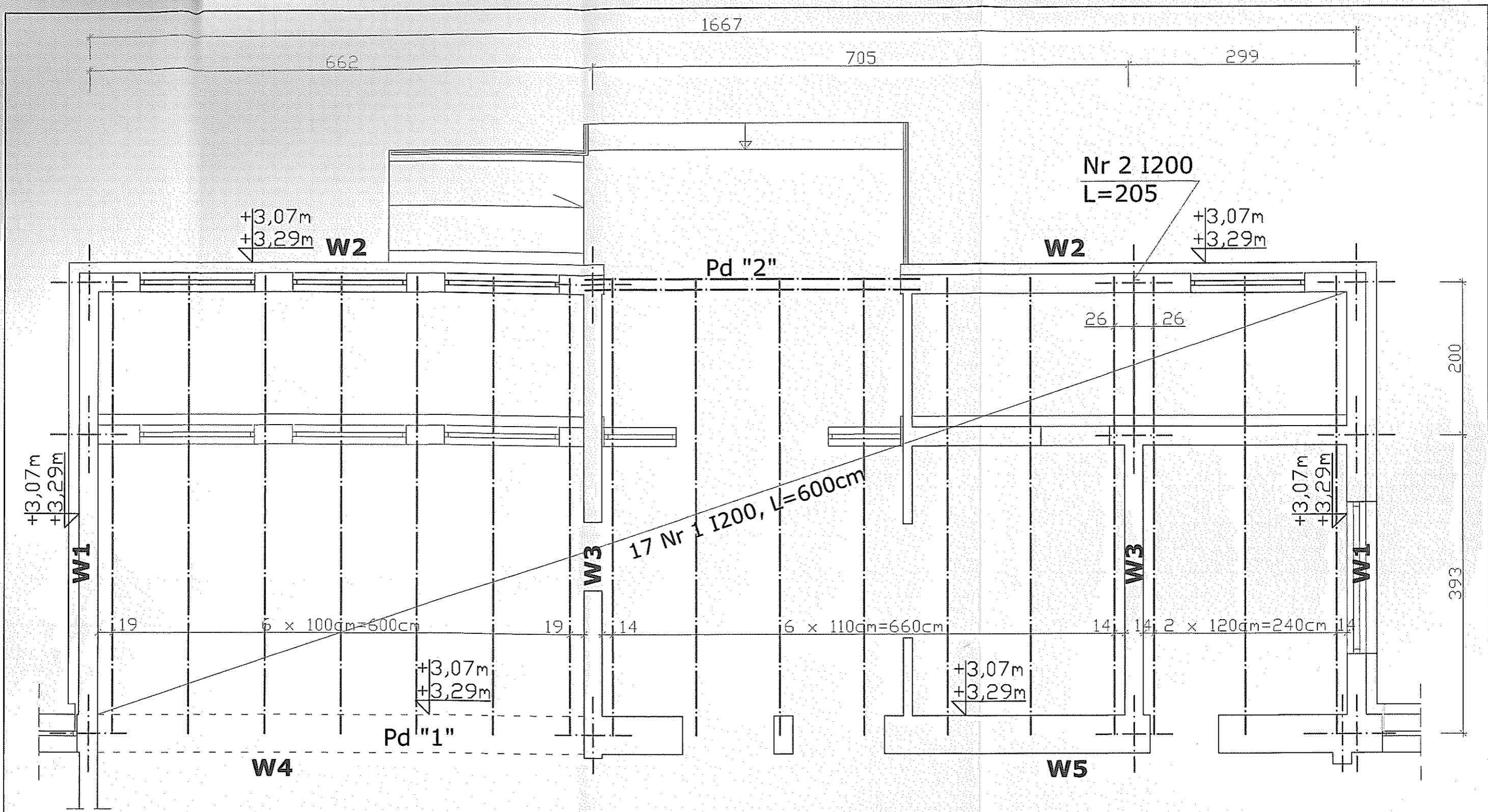


LEGENDA:

-  nowoprojektowana ława fundamentowa Ł-1
-  istniejąca ława fundamentowa

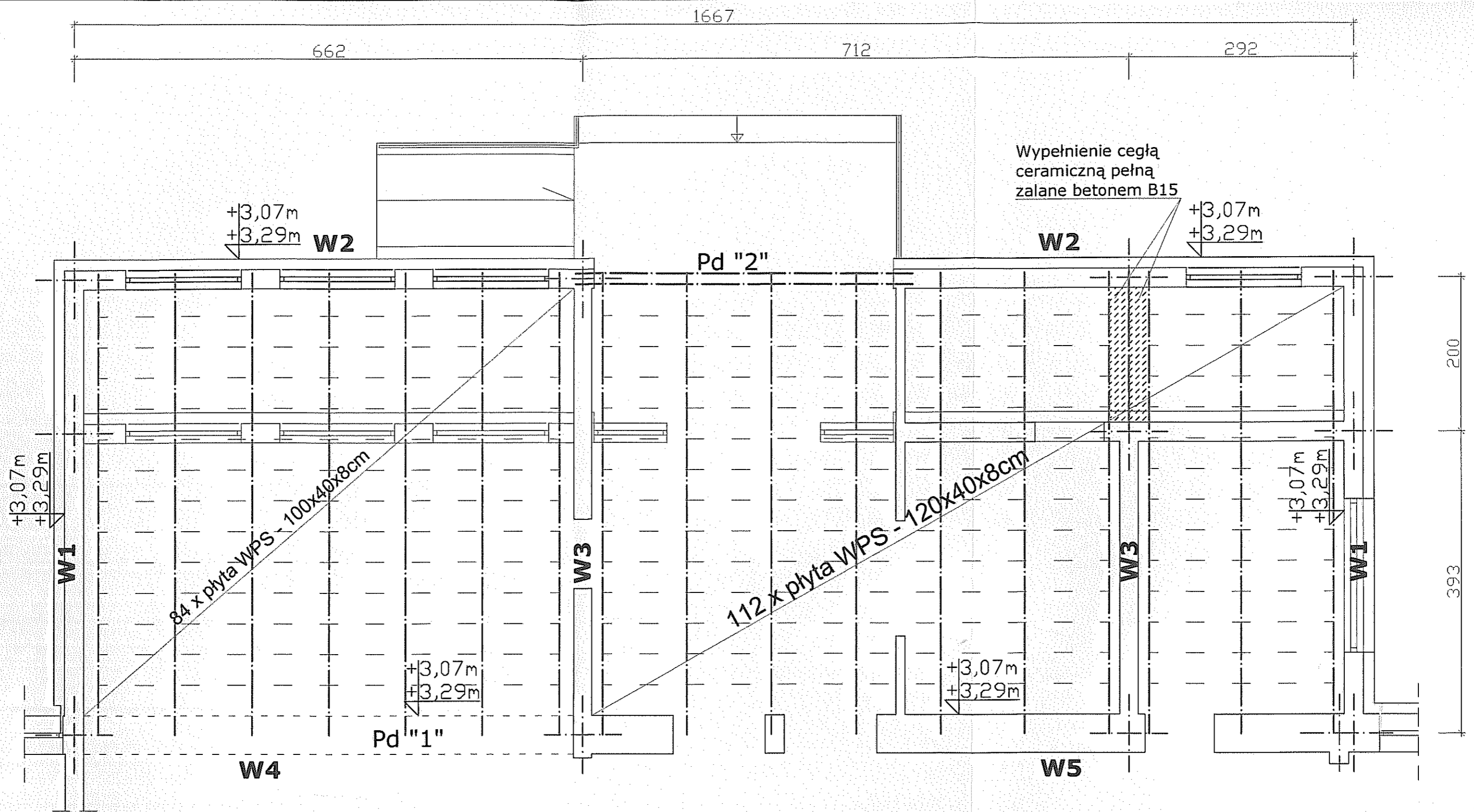
**BETON B30
 STAL A0 (STO)
 STAL AIII (34GS)**

Jednostka Projektowa	Pracownia Projektowa inż. Jadwiga Łuczak 75-450 Koszalin ul. Lelewela 21/3, tel/fax 094 345 9903, kom. 604 400 199				
Obiekt	Przedszkole im. M. Curie-Skłodowskiej			Data opracowania	
Adres	Ul. Moniuszki 8, 78-230 Karlino, dz. nr 121/4 obr 004			03 / 2011	
Inwestor	Gmina Karlino, ul. Plac Jana Pawła II 6				
Rysunek i skala	Rzut ław fundamentowych przedsionka skala 1:50				
B	Nazwisko	Nr uprawnień	Podpis	Nr rysunku	
	Projektował	inż. Jadwiga Łuczak	A/PNB/8300/50/81		1/K/Z
	Opracował	inż. Jadwiga Łuczak	A/PNB/8300/50/81		
Sprawdził	inż. Barbara Kowalewska	A/PNB/8300/73/82			
Stadium opracowania Projekt Zamiaty					



BETON B30
STAL A0 (STO)
STAL AIII (34GS)

Jednostka Projektowa	Pracownia Projektowa inż. Jadwiga Łuczak 75-450 Koszalin ul. Lelewela 21/3, tel/fax 094 345 9903, kom. 604 400 199			
Obiekt	Przedszkole im. M. Curie-Skłodowskiej			Data opracowania
Adres	Ul. Moniuszki 8, 78-230 Karlino, dz. nr 121/4 obr 004			03 / 2011
Inwestor	Gmina Karlino, ul. Plac Jana Pawła II 6			
Rysunek i skala	Układ belek stropowych nad przedsionkiem skala 1:50			
B	Nazwisko	Nr uprawnień	Podpis	Nr rysunku
	Projektował	inż. Jadwiga Łuczak	A/PNB/8300/50/81	2/K/Z
	Opracował	inż. Jadwiga Łuczak	A/PNB/8300/50/81	
	Sprawdził	inż. Barbara Kowalewska	A/PNB/8300/73/82	
Stadium opracowania Projekt Zamiaty				



BETON B30
STAL A0 (STO)
STAL AIII (34GS)

Jednostka Projektowa	Pracownia Projektowa inż. Jadwiga Łuczak 75-450 Koszalin ul. Lelewela 21/3, tel/fax 094 345 9903, kom. 604 400 199			
Obiekt	Przedszkole im. M. Curie-Skłodowskiej	Data opracowania		
Adres	Ul. Moniuszki 8, 78-230 Karlino, dz. nr 121/4 obr 004	03 / 2011		
Inwestor	Gmina Karlino, ul. Plac Jana Pawła II 6			
Rysunek i skala	Układ płyt WPS nad przedsionkiem	skala 1:50		
B	Nazwisko	Nr uprawnień	Podpis	Nr rysunku
	Projektował	inż. Jadwiga Łuczak	A/PNB/8300/50/81	3/KIZ
	Opracował	inż. Jadwiga Łuczak	A/PNB/8300/50/81	
	Sprawdził	inż. Barbara Kowalewska	A/PNB/8300/73/82	
Stadium opracowania				
Projekt Zamienny				