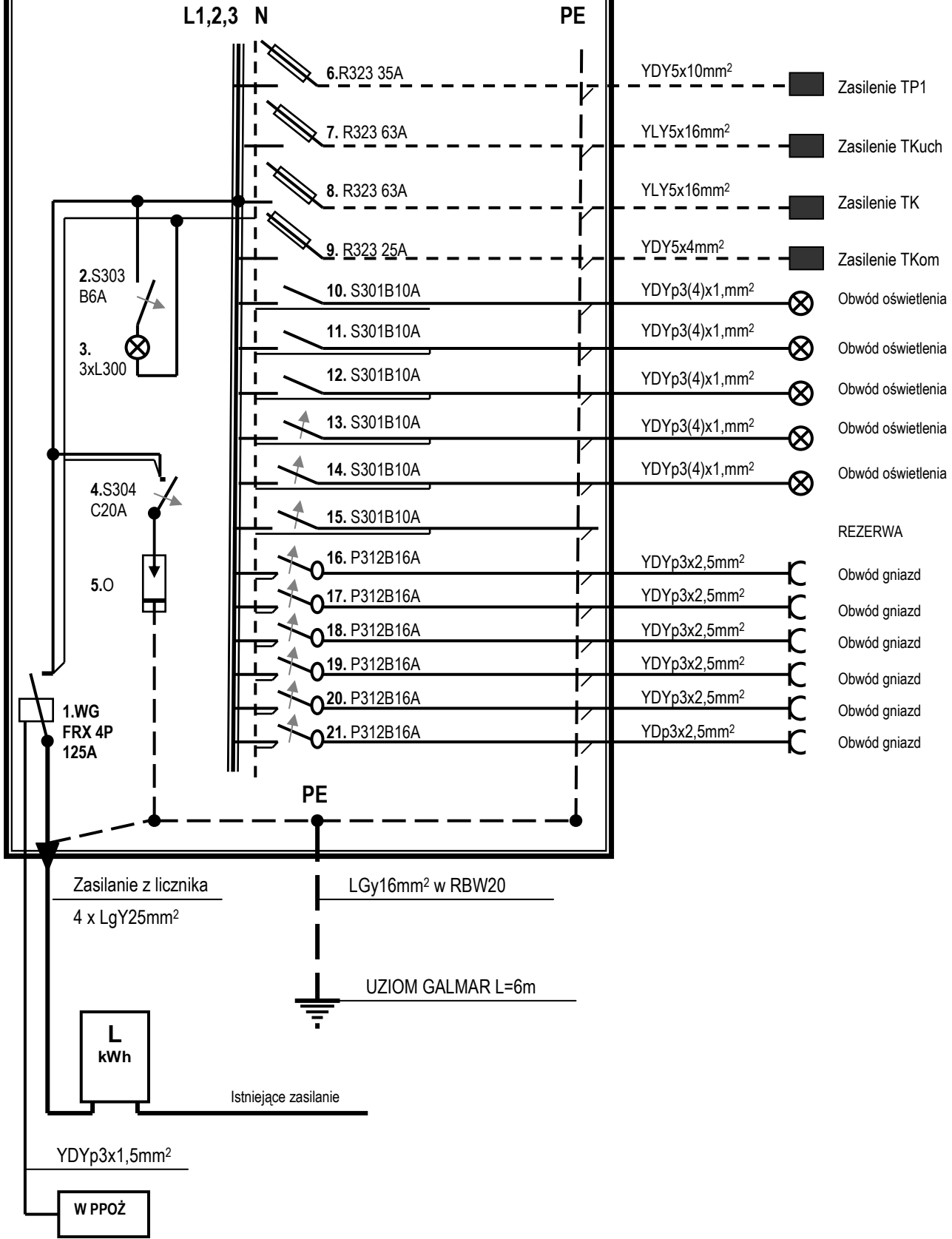


Układ zasilania sieci TN – C – S
 Układ instalacji TN – S
 DODATKOWA OCHRONA OD PORAŻEŃ
 SZYBKIE WYŁĄCZENIE Dla $t < 0,2$ sek dla instalacji
 SZYBKIE WYŁĄCZENIE Dla $t < 0,4$ sek dla sieci kablowych oświetleniowych
 oraz POŁĄCZENIA WYRÓWNAWCZE

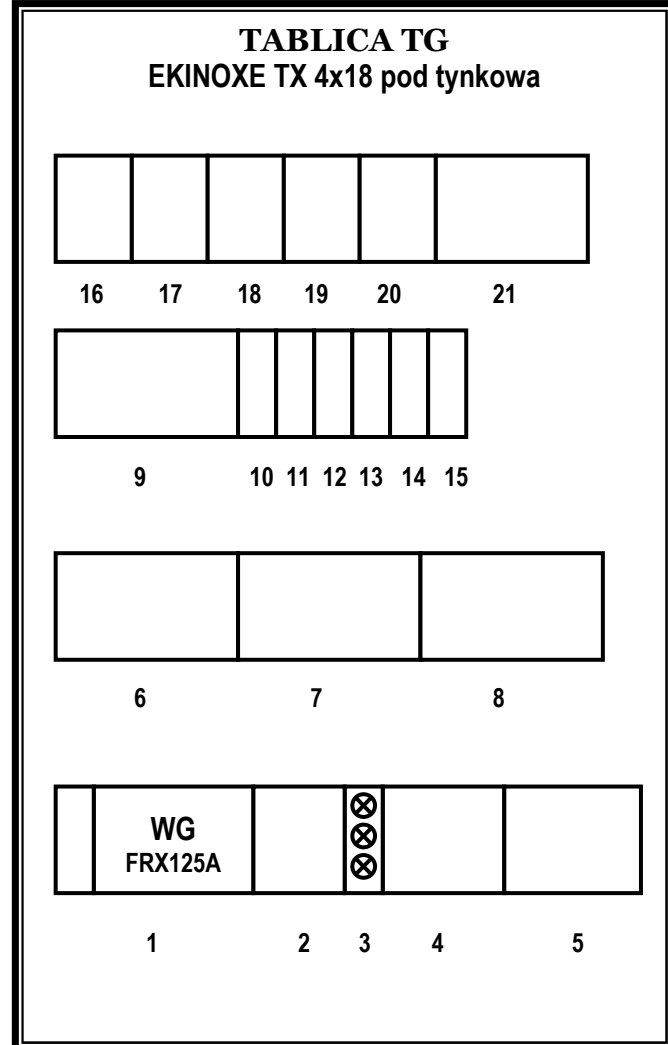
JEDNOSTKA PROJEKTOWA	PRACOWNIA PROJEKTOWA mgr inż. Tadeusz KMIEĆ 75-334 KOSZALIN ul. PIONIERÓW 26/5			
OBIEKT	MIEJSKIE PRZEDSZKOLE im. M. C. Skłodowskiej			DATA OPRACOWANIA
ADRES	KARLINO ul. Moniuszki 8			
INWESTOR	GMINA KARLINO ul. JANA PAWŁA II - 6			12/2010
RYSUNEK	SCHEMAT IDEOWY ZASILANIA			
BRANŻA E		Nazwisko i Imię	Nr uprawnień	Podpis
	Projektował:	mgr inż. Tadeusz Kmieć	A/PB/8300/208/84 ZAP/IE/2537/01	
	Opracował:	mgr inż. Tadeusz Kmieć	A/PB/8300/208/84 ZAP/IE/2537/01	
	Sprawdził:	mgr inż. Rajmund Maliszewski	A/PNB/8300/121/79 ZAP/IE/1155/03	
STADIUM OPRACOWANIA				
PROJEKT BUDOWLANY				
				SKALA BS
				NUMER RYSUNKU E1

TG OBUDOWA EKINOXE TX 4x18 pod tynkowa



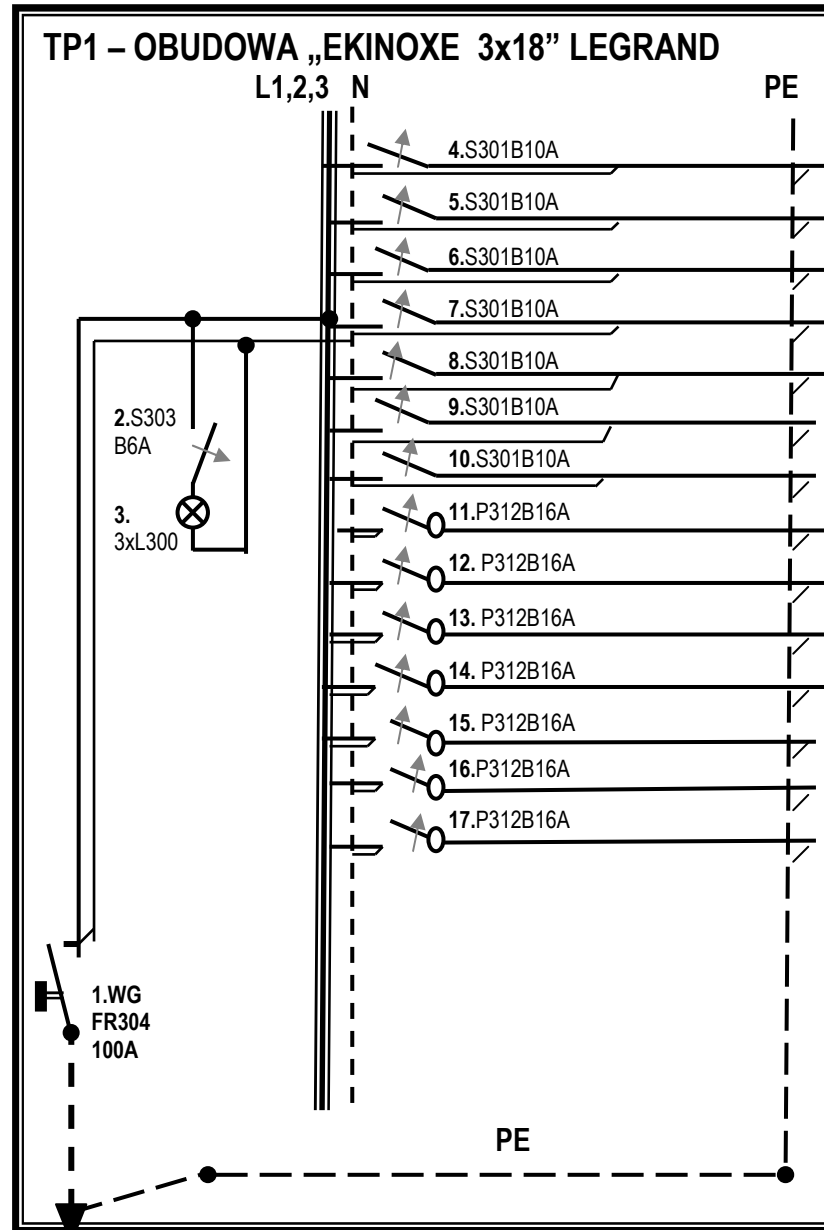
Układ zasilania sieci TN – C – S
 Układ instalacji TN – S
DODATKOWA OCHRONA OD PORAŻEŃ
 SZYBKIE WYŁĄCZENIE Dla t < 0,2 sek dla instalacji
 SZYBKIE WYŁĄCZENIE Dla t < 0,4 sek dla sieci kablowych oświetleniowych
 oraz POŁĄCZENIA WYRÓWNAWCZE

Widok tablicy

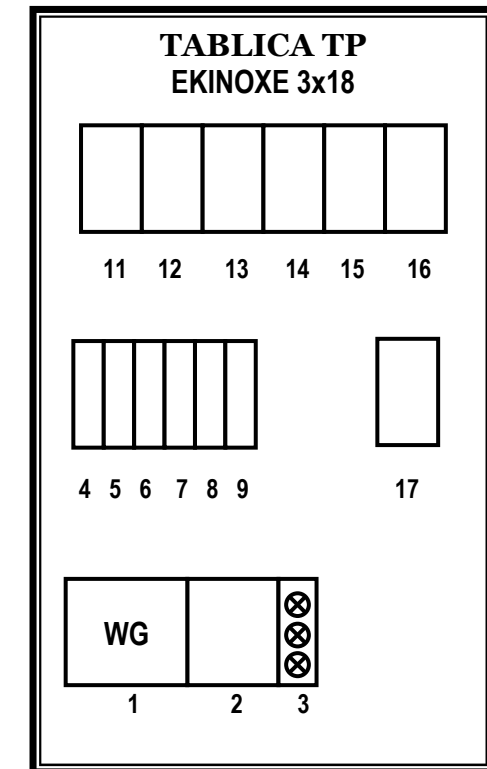


JEDNOSTKA PROJEKTOWA	PRACOWNIA PROJEKTOWA mgr inż. Tadeusz KMIEĆ 75-334 KOSZALIN ul. PIONIERÓW 26/5			DATA OPRACOWANIA
OBIEKT	MIEJSKIE PRZEDSZKOLE im. M. C. Skłodowskiej			12/2010
ADRES	KARLINO ul. Moniuszki 8			
INWESTOR	GMINA KARLINO ul. JANA PAWŁA II - 6			
RYSUNEK	PROJEKT INSTALACJI ELEKTRYCZNEJ – TABLICA TG -PARTER			
BRANŻA	Nazwisko i Imię	Nr uprawnień	Podpis	SKALA
	Projektował:	mgr inż. Tadeusz Kmieć	A/PB/8300/208/84 ZAP/IE/2537/01	BS
	Opracował:	mgr inż. Tadeusz Kmieć	A/PB/8300/208/84 ZAP/IE/2537/01	NUMER RYSUNKU
	Sprawdził:	mgr inż. Rajmund Maliszewski	A/PNB/8300/121/79 ZAP/IE/1155/03	E4
STADIUM OPRACOWANIA				
PROJEKT BUDOWLANY				

Widok tablicy



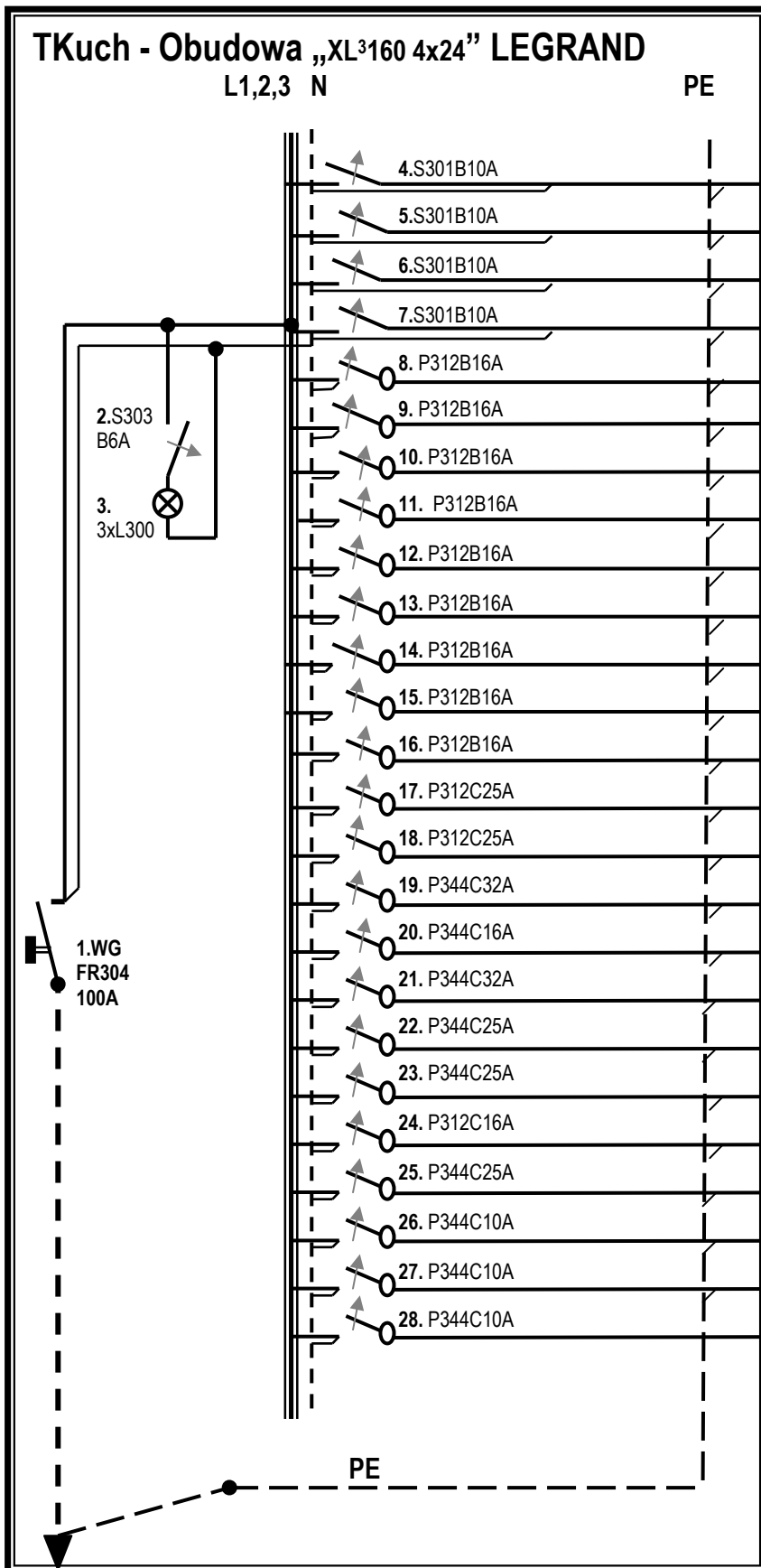
- 4.S301B10A YDYp3(4)x1,5mm² ⊗ Oświetlenie sal
- 5.S301B10A YDYp3(4)x1,5mm² ⊗ Oświetlenie komunikacji
- 6.S301B10A YDYp3(4)x1,5mm² ⊗ Oświetlenie pom. administracyjnych
- 7.S301B10A YDYp3(4)x1,5mm² ⊗ Oświetlenie WC
- 8.S301B10A YDYp3(4)x1,5mm² ⊗ Oświetlenie ewakuacyjne
- 9.S301B10A REZERWA
- 10.S301B10A REZERWA
- 11.P312B16A YDYp3x2,5mm² ⊕ Obwód gniazd
- 12. P312B16A YDYp3x2,5mm² ⊕ Obwód gniazd
- 13. P312B16A YDYp3x2,5mm² ⊕ Obwód gniazd
- 14. P312B16A YDYp3x2,5mm² ⊕ Obwód gniazd
- 15. P312B16A REZERWA
- 16.P312B16A REZERWA
- 17.P312B16A REZERWA



Zasilanie YKY5x10mm²
z tablicy głównej TG

Układ zasilania sieci TN – C – S
Układ instalacji TN – S
DODATKOWA OCHRONA OD PORAŻEŃ
SZYBKI WYŁĄCZENIE Dla t < 0,2 sek dla instalacji
SZYBKI WYŁĄCZENIE Dla t < 0,4 sek dla sieci kablowych oświetleniowych
oraz POŁĄCZENIA WYRÓWNAWCZE

JEDNOSTKA PROJEKTOWA	PRACOWNIA PROJEKTOWA mgr inż. Tadeusz KMIEĆ 75-334 KOSZALIN ul. PIONIERÓW 26/5			DATA OPRACOWANIA
OBIEKT	MIEJSKIE PRZEDSZKOLE im. M. C. Skłodowskiej			12/2010
ADRES	KARLINO ul. Moniuszki 8			
INWESTOR	GMINA KARLINO ul. JANA PAWŁA II - 6			
RYSUNEK	PROJEKT INSTALACJI ELEKTRYCZNEJ – TABLICA TP1 – I PIĘTRO			
BRANŻA	Nazwisko i Imię	Nr uprawnień	Podpis	SKALA
	Projektował:	mgr inż. Tadeusz Kmieć	A/PB/8300/208/84 ZAP/IE/2537/01	BS
	Opracował:	mgr inż. Tadeusz Kmieć	A/PB/8300/208/84 ZAP/IE/2537/01	NUMER RYSUNKU
	Sprawdził:	mgr inż. Rajmund Maliszewski	A/PNB/8300/121/79 ZAP/IE/1155/03	E5
STADIUM OPRACOWANIA				
PROJEKT BUDOWLANY				

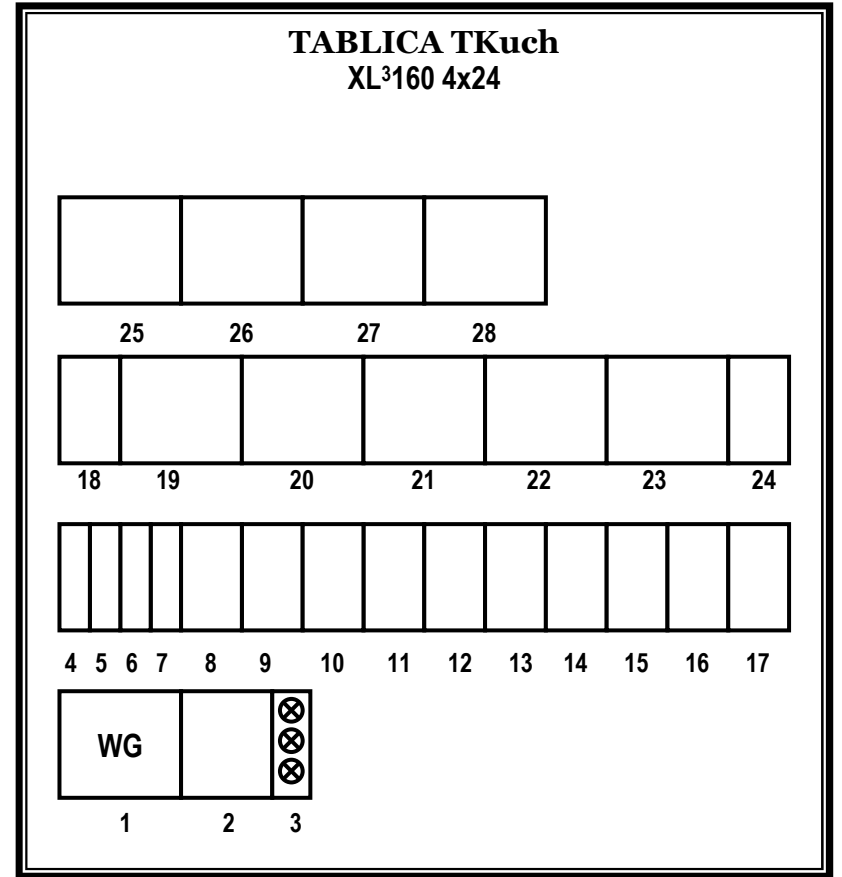


- | | | | |
|--------------|--------------------------|---|--|
| 4.S301B10A | YDYp3(4)x1,5m | ⊗ | Oświetlenie pom. kuchni 1 piętro |
| 5.S301B10A | YDYp3x1,5mm ² | ⊗ | Oświetlenie pom. kuchni 1 piętro |
| 6.S301B10A | YDYp3x1,5mm ² | ⊗ | Oświetlenie pom. kuchni 1 piętro |
| 7.S301B10A | YDYp3x1,5mm ² | ⊗ | Oświetlenie pom. kuchni parter |
| 8. P312B16A | YDYp3x2,5mm ² | ⊗ | Obwód gniazd 230V/N/PE |
| 9. P312B16A | YDYp3x2,5mm ² | ⊗ | Obwód gniazd 230V/N/PE |
| 10. P312B16A | YDYp3x2,5mm ² | ⊗ | Obwód gniazd 230V/N/PE |
| 11. P312B16A | YDYp3x2,5mm ² | ⊗ | Obwód gniazd 230V/N/PE |
| 12. P312B16A | YDYp3x2,5mm ² | ⊗ | Obwód gniazd 230V/N/PE |
| 13. P312B16A | YDYp3x2,5mm ² | ⊗ | Obwód gniazd 230V/N/PE |
| 14. P312B16A | YDYp3x2,5mm ² | ⊗ | Obwód gniazd 230V/N/PE |
| 15. P312B16A | YDYp3x2,5mm ² | ⊗ | Obwód gniazd 230V/N/PE |
| 16. P312B16A | YDYp3x2,5mm ² | ⊗ | Obwód gniazd 230V/N/PE |
| 17. P312C25A | YDYp3x4,0mm ² | ⊗ | Zasilanie zmywarki gastronomicznej - 1 |
| 18. P312C25A | YDYp3x4,0mm ² | ⊗ | Zasilanie zmywarki gastronomicznej - 1 |
| 19. P344C32A | YDY5x6,0mm ² | ⊗ | Zasilanie kotła warzelnego - 2 |
| 20. P344C16A | YDY5x2,5mm ² | ⊗ | Zasilanie obieraczki do ziemniaków - 3 |
| 21. P344C32A | YDY5x4,0mm ² | ⊗ | Zasilanie kuchni elektrycznej z piekarnikiem - 4 |
| 22. P344C25A | YDY5x4,0mm ² | ⊗ | Zasilanie pralko suszarki - 5 |
| 23. P344C25A | YDY5x4,0mm ² | ⊗ | Zasilanie pralko suszarki - 5 |
| 24. P312C16A | YDYp3x2,5mm ² | ⊗ | Zasilanie magła elektrycznego - 6 |
| 25. P344C25A | YDY5x2,5mm ² | ⊗ | Zasilanie chłodni - 7 |
| 26. P344C10A | YDY5x1,5mm ² | ⊗ | Zasilanie WD1 - wentylator dachowy |
| 27. P344C10A | YDY5x1,5mm ² | ⊗ | Zasilanie WD2 - wentylator dachowy |
| 28. P344C10A | YDY5x1,5mm ² | ⊗ | Zasilanie WD2 - wentylator dachowy |

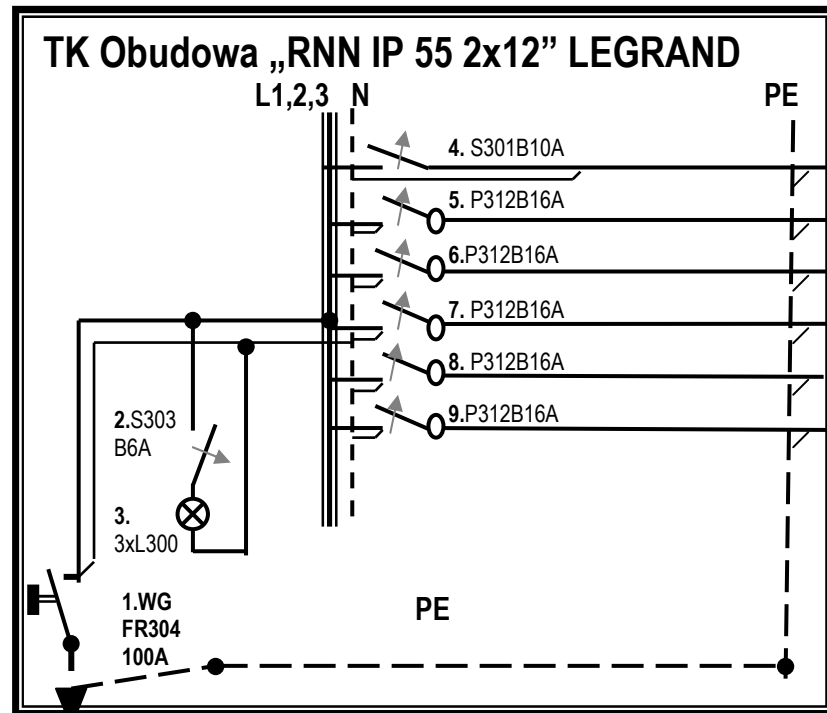
Zasilanie YKY5x16mm²
z tablicy głównej TG

Układ zasilania sieci TN – C – S
Układ instalacji TN – S
DODATKOWA OCHRONA OD PORAŻEŃ
SZYBKIE WYŁĄCZENIE Dla t < 0,2 sek dla instalacji
SZYBKIE WYŁĄCZENIE Dla t < 0,4 sek dla sieci kablowych oświetleniowych
oraz POŁĄCZENIA WYRÓWNAWCZE

Widok tablicy



JEDNOSTKA PROJEKTOWA	PRACOWNIA PROJEKTOWA mgr inż. Tadeusz KMIEĆ 75-334 KOSZALIN ul. PIONIERÓW 26/5			DATA OPRACOWANIA	
OBIEKT	MIEJSKIE PRZEDSZKOLE im. M. C. Skłodowskiej			12/2010	
ADRES	KARLINO ul. Moniuszki 8				
INWESTOR	GMINA KARLINO ul. JANA PAWŁA II - 6				
RYSUNEK	PROJEKT INSTALACJI ELEKTRYCZNEJ – TABLICA TKuch – KUCHNIA I ZAPLECZE				
BRANŻA	Nazwisko i Imię		Nr uprawnień	Podpis	SKALA BS
	Projektował:	mgr inż. Tadeusz Kmieć	A/PB/8300/208/84 ZAP/IE/2537/01		
	Opracował:	mgr inż. Tadeusz Kmieć	A/PB/8300/208/84 ZAP/IE/2537/01		NUMER RYSUNKU E6
	Sprawdził:	mgr inż. Rajmund Maliszewski	A/PNB/8300/121/79 ZAP/IE/1155/03		
STADIUM OPRACOWANIA					
PROJEKT BUDOWLANY					



MOC OBWODU w [W]

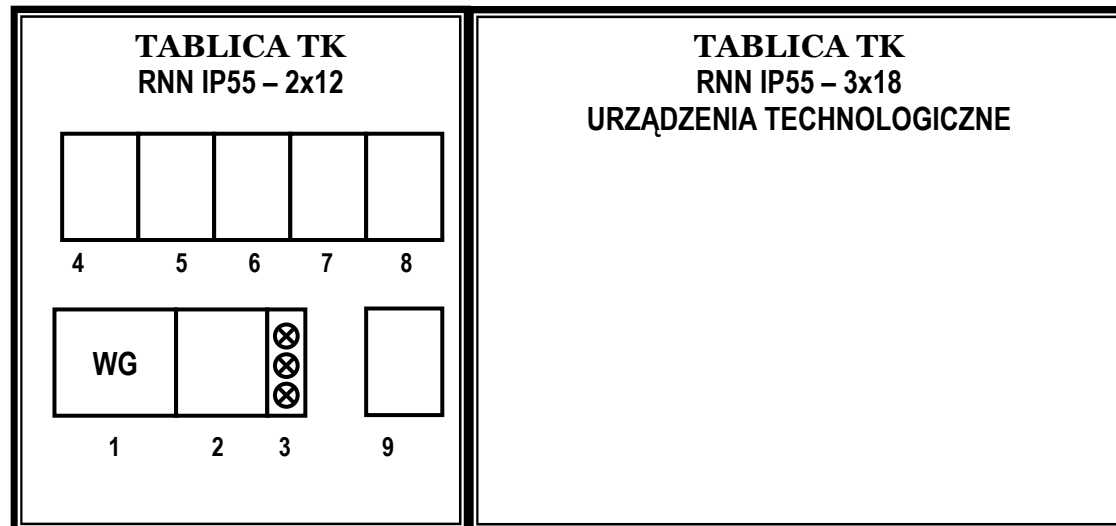
YDYp3(4)x1,5mm ²	⊗	Oświetlenie	2000
YDYp3x2,5mm ²	⌋	Gniazda 230V/N/PE	2000
YDYp3x2,5mm ²	⌋	Gniazda 230V/N/PE	2000
YDYp3x2,5mm ²	⌋	Gniazda 230V/N/PE	2000
		REZERWA	
		REZERWA	

Urządzenia technologiczne istniejące
 P ca 12kW
 I ca 17,34A
 I_B = 63A



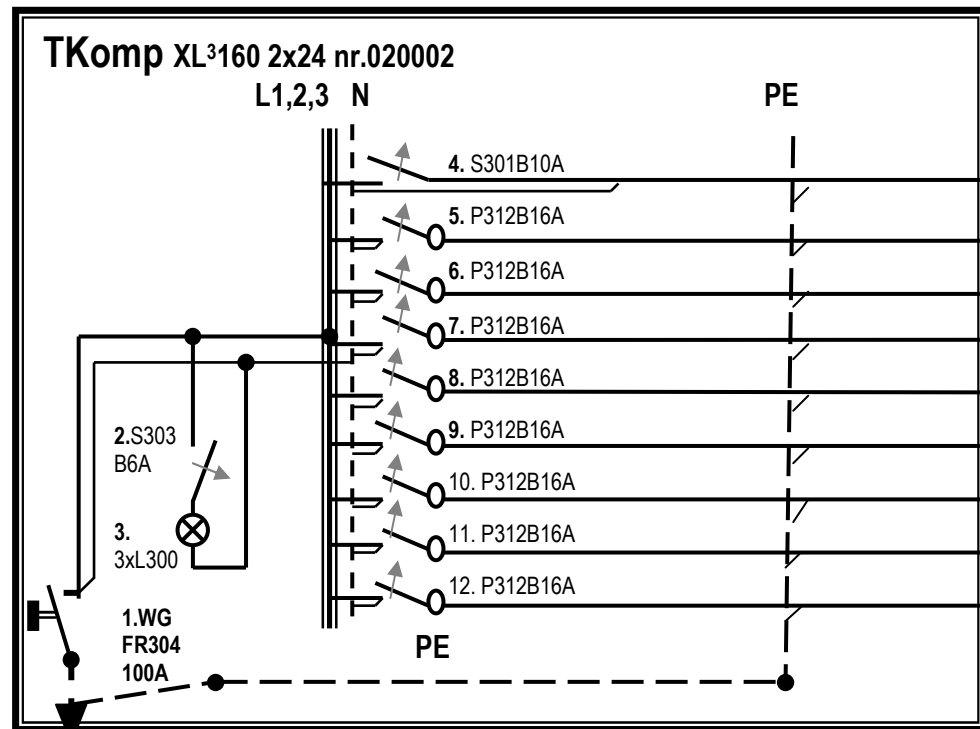
Zasilanie YDY5x16mm² z TG

Widok tablicy



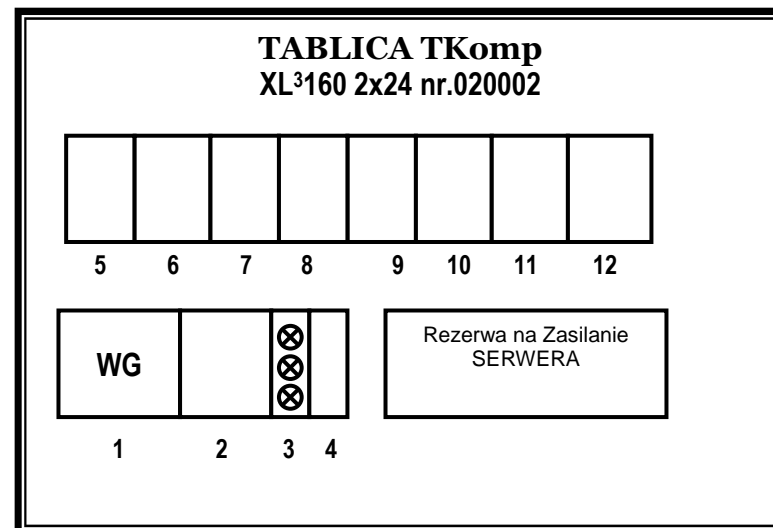
Układ zasilania sieci TN – C – S
 Układ instalacji TN – S
DODATKOWA OCHRONA OD PORAŻEŃ
 SZYBKIE WYŁĄCZENIE Dla $t < 0,2$ sek dla instalacji
 SZYBKIE WYŁĄCZENIE Dla $t < 0,4$ sek dla sieci kablowych oświetleniowych
 oraz POŁĄCZENIA WYRÓWNAWCZE

JEDNOSTKA PROJEKTOWA	PRACOWNIA PROJEKTOWA mgr inż. Tadeusz KMIEĆ 75-334 KOSZALIN ul. PIONIERÓW 26/5			DATA OPRACOWANIA	
OBIEKT	MIEJSKIE PRZEDSZKOLE im. M. C. Skłodowskiej			12/2010	
ADRES	KARLINO ul. Moniuszki 8				
INWESTOR	GMINA KARLINO ul. JANA PAWŁA II - 6				
RYSUNEK	PROJEKT INSTALACJI ELEKTRYCZNEJ – TABLICA TK - KOTŁOWNIA				
BRANŻA		Nazwisko i Imię	Nr uprawnień	Podpis	SKALA BS
	Projektował:	mgr inż. Tadeusz Kmieć	A/PB/8300/208/84 ZAP/IE/2537/01		
	Opracował:	mgr inż. Tadeusz Kmieć	A/PB/8300/208/84 ZAP/IE/2537/01		NUMER RYSUNKU E7
	Sprawdził:	mgr inż. Rajmund Maliszewski	A/PNB/8300/121/79 ZAP/IE/1155/03		
STADIUM OPRACOWANIA					
PROJEKT BUDOWLANY					



Zasilanie YDY5x4mm² z TG

Widok tablicy



Układ zasilania sieci TN – C – S
Układ instalacji TN – S
DODATKOWA OCHRONA OD PORAŻEŃ
SZYBKE WYŁĄCZENIE Dla t < 0,2 sek dla instalacji
SZYBKE WYŁĄCZENIE Dla t < 0,4 sek dla sieci kablowych oświetleniowych
oraz POŁĄCZENIA WYRÓWNAWCZE

4. S301B10A	YDYp3(4)x1,5mm ²	⊗	Oświetlenie sali komputerowej
5. P312B16A	YDYp3x2,5mm ²	⊕	Gniazda 230V/N/PE sala komputerowa
6. P312B16A	YDYp3x2,5mm ²	⊕	Gniazda 230V/N/PE sala komputerowa
7. P312B16A	YDYp3x2,5mm ²	⊕	Gniazda 230V/N/PE sala komputerowa zestaw komputerowy 3 szt
8. P312B16A	YDYp3x2,5mm ²	⊕	Gniazda 230V/N/PE sala komputerowa zestaw komputerowy 3 szt
9. P312B16A	YDYp3x2,5mm ²	⊕	Gniazda 230V/N/PE parter zestaw komputerowy 3 szt
10. P312B16A	YDYp3x2,5mm ²	⊕	Gniazda 230V/N/PE parter zestaw komputerowy 3 szt
11. P312B16A	YDYp3x2,5mm ²	⊕	Gniazda 230V/N/PE 1 piętro zestaw komputerowy 3 szt
12. P312B16A	YDYp3x2,5mm ²	⊕	Gniazda 230V/N/PE 1 piętro zestaw komputerowy 3 szt

MOC OBWODU w [W]

800

1000

1000

1500

1500

1500

1500

1500

1500

RAZEM 11 800 W

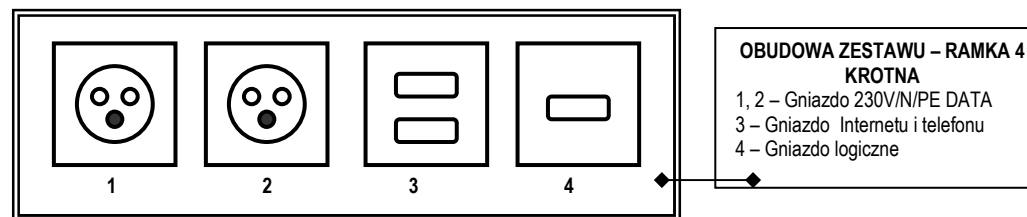
Prąd szczytowy

I_s = 17,05A

Zabezpieczenie przelicznikowe

I_b = 25A

WIDOK ZESTAWU KOMPUTEROWEGO



OBUDOWA ZESTAWU – RAMKA 4 KROTNA
 1, 2 – Gniazdo 230V/N/PE DATA
 3 – Gniazdo Internetu i telefonu
 4 – Gniazdo logiczne

JEDNOSTKA PROJEKTOWA	PRACOWNIA PROJEKTOWA mgr inż. Tadeusz KMIEĆ 75-334 KOSZALIN ul. PIONIERÓW 26/5			DATA OPRACOWANIA
OBIEKT	MIEJSKIE PRZEDSZKOLE im. M. C. Skłodowskiej			12/2010
ADRES	KARLINO ul. Moniuszki 8			
INWESTOR	GMINA KARLINO ul. JANA PAWŁA II - 6			
RYSUNEK	PROJEKT INSTALACJI ELEKTRYCZNEJ – TABLICA TKomp – SALA KOMPUTEROWA			
BRANŻA	Nazwisko i Imię		Nr uprawnień	SKALA BS
	Projektował:	mgr inż. Tadeusz Kmieć	A/PB/8300/208/84 ZAP/IE/2537/01	
	Opracował:	mgr inż. Tadeusz Kmieć	A/PB/8300/208/84 ZAP/IE/2537/01	NUMER RYSUNKU E8
	Sprawdził:	mgr inż. Rajmund Maliszewski	A/PNB/8300/121/79 ZAP/IE/1155/03	
STADIUM OPRACOWANIA				
PROJEKT BUDOWLANY				