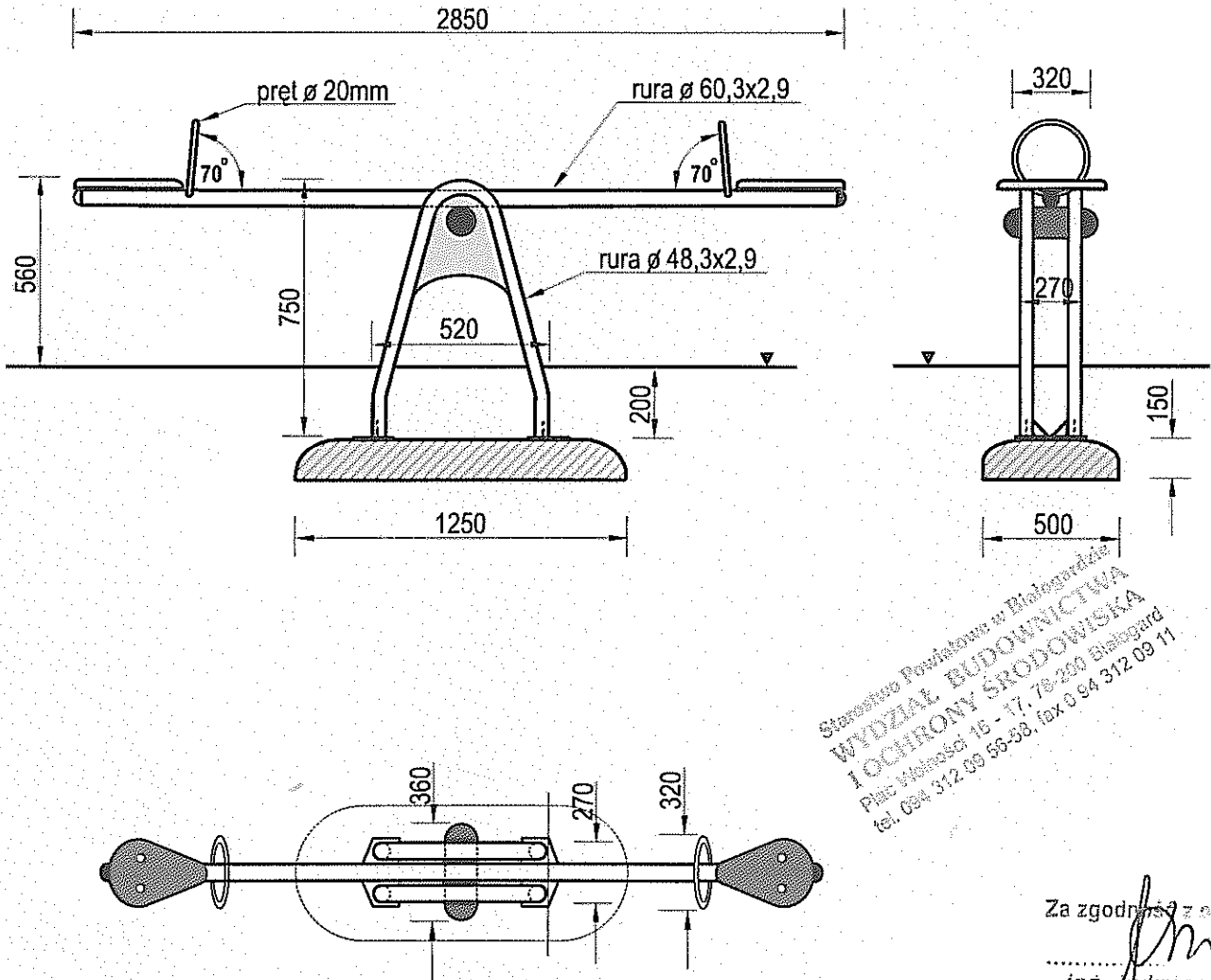




Temat/Nazwa: Huśtawka Maluch	Wersja: 2010-02-10	Symbol: 23450	Przeznaczenie: Zabawowe	Dopuszczalny wiek: powyżej 3 lat	Skala: 1:25
	Materiał: Elementy i rury stalowe, beton, plastik	Waga: 210+180kg	Uwagi:		



Starostwo Powiatowe w Białymbrzegu
WYDZIAŁ BUDOWNICTWA
I OCHRONY ŚRODOWISKA
 Plac Wolności 15 - 17, 20-200 Białobrzegi
 tel. 084 312 09 55-58, fax 0 84 312 09 11

Za zgodność z oryginałem

inż. Edwiga Luczak

Charakterystyka urządzenia

- Konstrukcja urządzenia wykonana jest z rur stalowych $\varnothing 60,3 \times 2,9$ i $\varnothing 48,3 \times 2,9$ i oraz z pręta $\varnothing 20$ mm
- W huśtawce zastosowano element wahadłowy łożyskowany nie wymagający konserwacji
- Siedziska metalowo-gumowe odporne na czynniki atmosferyczne
- Huśtanie na urządzeniu oparte jest o działanie przegubów gumowo-stalowych, nie wymagających konserwacji
- Całość urządzenia ocynkowana metodą ogniową i malowana lakierem akrylowym, strukturalnym
- W komplecie znajduje się prefabrykat fundamentowy ułatwiający montaż w gruncie
- Urządzenie posiada Certyfikat na zgodność z normą PN-EN 1176

UWAGA ! Korzystanie z urządzenia przez dzieci może mieć miejsce tylko i wyłącznie pod nadzorem dorosłych.

Instrukcja montażu



Temat/Nazwa: Huśtawka wagowa "MALUCH"	Wersja: 2010-05-12	Symbol: 23450	Przeznaczenie: Zabawowe	Dopuszczalny wiek: --	Skala:
--	-----------------------	------------------	----------------------------	--------------------------	--------

Uwagi:

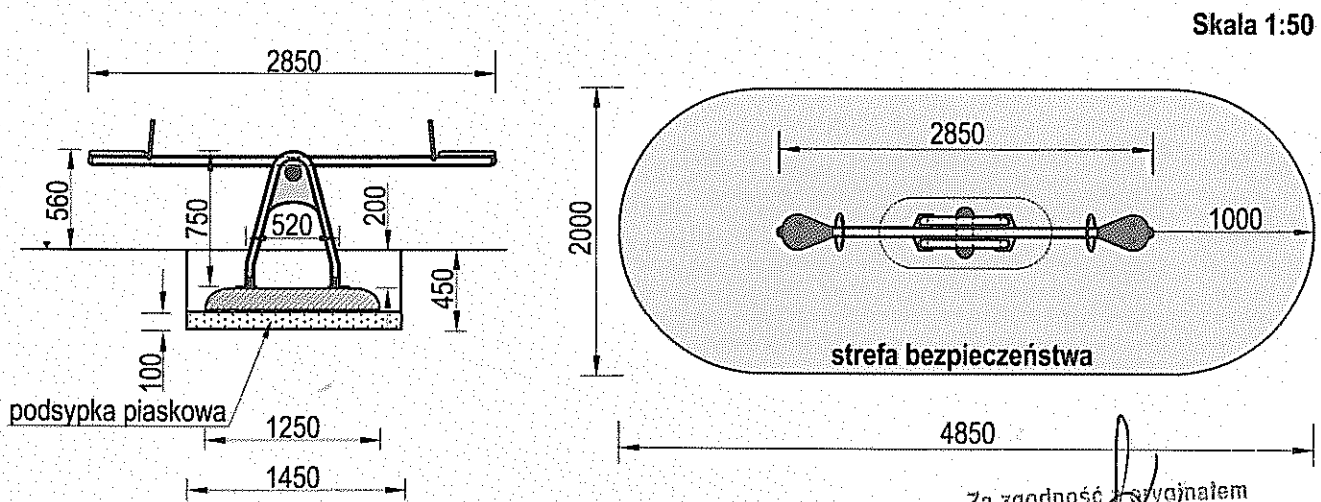
Zasady ogólne

Urządzenie montować zgodnie z projektem zagospodarowania terenu, a w przypadku jego braku, z zachowaniem poniższych zasad:

- Montaż urządzeń dokonać z zachowaniem odpowiednich stref bezpieczeństwa i użytkowania sąsiednich urządzeń istniejących oraz planowanych, zgodnie z zasadami zawartymi w PN EN 1176-7.
- W strefie funkcjonowania urządzenia należy zapewnić nawierzchnię w zależności od możliwości swobodnego upadku dla danego urządzenia zgodnie z PN EN 1177.
- Montaż urządzenia należy wykonać na terenie równym i płaskim, niezwłocznie po dostarczeniu na miejsce budowy, zabezpieczając obszar prac montażowych przed osobami niepowołanymi.
- Podczas prac montażowych stosować się do instrukcji montażu danego urządzenia.
- Montaż urządzeń w terenie należy rozpocząć od dokładnego wyznaczenia miejsc montażu wszystkich urządzeń z zachowaniem odpowiednich stref bezpieczeństwa dla każdego urządzenia.
- Strefy bezpieczeństwa nie powinny na siebie zachodzić.
- Do montażu urządzeń należy użyć odpowiednich narzędzi i środków technicznych.

Sposób montażu

1. Montaż urządzenia rozpoczynamy od zaplanowania ułożenia go w terenie, zwracając uwagę na jego strefę bezpieczeństwa i elementy sąsiadujące. W tym celu należy skorzystać z przymiaru metrowego, zwracając uwagę na ciągi komunikacyjne wokół urządzenia.
2. Wymiary urządzenia i jego strefę bezpieczeństwa przedstawia rys. 1.



Za zgodność z wyznaczeniem

3. Po wyznaczeniu miejsca montażu huśtawki "Maluch" przystępujemy do wykonania wykopu fundamentowego pod fundament o wymiarach 1250x500x150mm. (dl. x szer. x wys.) Wykop pod fundament powinien mieć wymiary 1450x700mm i głębokość 450mm.

4. Dno wykopu wykładamy 100mm warstwą podsypki piaskowej, którą zagęszczamy, równamy i poziomujemy za pomocą poziomicy.

5. W tak przygotowany wykop fundamentowy wstawiamy urządzenie z przykręconym fundamentem i za pomocą poziomicy korygujemy położenie urządzenia.

6. Gdy urządzenie jest już prawidłowo ułożone zasypujemy otwór urobkiem z wykopu, pamiętając aby zagęszczać każdą 100mm warstwę zasypywanego gruntu.

7. Teren wokół huśtawki równamy i sprząlamy po pracach montażowych.

Zalecenia i uwagi

- Huśtawki projektowane i instalowane do użytku dla dzieci młodszych zaleca się oddzielić od tych urządzeń, które są przeznaczone dla starszych grup wiekowych.
- Miejsce montażu należy uzgodnić z właścicielem lub zarządcą terenu.
- Należy zwrócić szczególną uwagę aby zamontowane urządzenie nie ograniczało komunikacji i nie blokowało dróg ewakuacyjnych.

UWAGA ! Korzystanie z urządzenia przez dzieci może mieć miejsce tylko i wyłącznie pod nadzorem dorosłych.

Instrukcja montażu



Temat/Nazwa:

Zjeżdżalnie

Wersja:

2010-05-12

Symbol:

2148, 2149, 2150, 2151

Przeznaczenie:

Zabawowe

Dopuszczalny wiek:

--

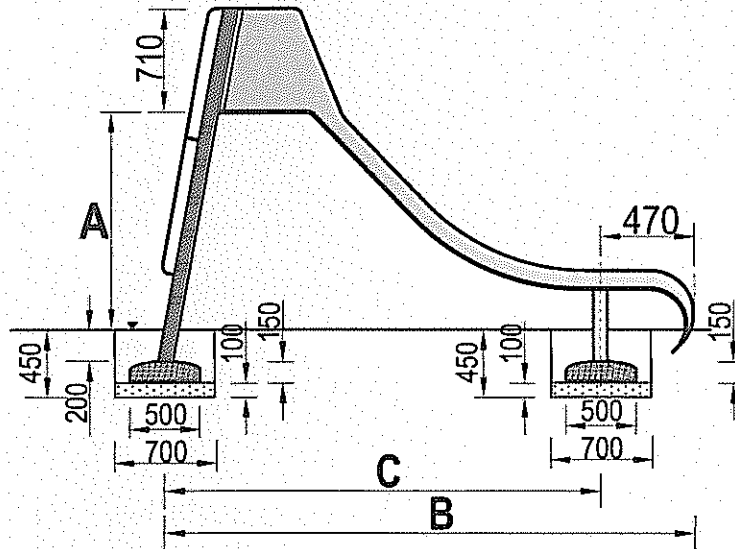
Skala:

Uwagi:

Sposób montażu

4. Po wykonaniu wykopów wykładamy dna wykopów warstwą podsypki piaskowej o grubości 100mm którą zagęszczamy, równamy. Przy pomocy poziomicy ustalamy poziom podsypki. Górny poziom podsypki piaskowej powinien wynosić 350mm poniżej poziomu terenu.
5. W tak przygotowany wykop fundamentowy wstawiamy urządzenie i za pomocą poziomicy korygujemy ewentualne odchyłki od pionu. Ułożenie urządzenia w wykopach wraz z podstawowymi wymiarami montażowymi przedstawiono na rys.3.

Rys.3



Parametr Składowe wymiary	A [mm]	B [mm]	C [mm]	waga [kg]
2148	980	2850	2380	98+360
2149	1570	3530	3060	120+360
2150	1800	3950	3480	143+360
2151	2030	4330	3860	168+360

6. Gdy urządzenie jest już prawidłowo ułożone zasypujemy otwory urobkiem z wykopu, pamiętając aby zagęszczać każdą kolejną 100mm warstwę zasypywanego gruntu.

7. Teren wokół zjeżdżalni równamy i sprzątamy po pracach montażowych.

Urządzenie Powiatowe w Białogardzie
 WYDZIAŁ BUDOWNICTWA
 I OCHRONY ŚRODOWISKA
 Plac Wieżański 15 - 17, 78-200 Białogard
 tel. 094 312 02 55-58, fax 0 94 312 09 11

Za zgodność z oryginałem

inż. Jadwiga Łuczak

Zalecenia i uwagi

- Zjeżdżalnie projektowane i instalowane do użytku dla dzieci młodszych zaleca się oddzielić od tych urządzeń, które są przeznaczone dla starszych grup wiekowych.
- Miejsce montażu należy uzgodnić z właścicielem lub zarządcą terenu.
- Należy zwrócić szczególną uwagę aby zamontowane urządzenie nie ograniczało dróg komunikacji i nie blokowało dróg ewakuacyjnych.

UWAGA! Korzystanie z urządzenia przez dzieci może mieć miejsce tylko i wyłącznie pod nadzorem dorosłych.

Instrukcja montażu



Temat/Nazwa:

Zjeżdżalnie

Wersja:

2010-05-12

Symbol:

2148, 2149, 2150, 2151

Przeznaczenie:

Zabawowe

Dopuszczalny wiek:

--

Skala:

Uwagi:

Zasady ogólne

Urządzenie montować zgodnie z projektem zagospodarowania terenu, a w przypadku jego braku, z zachowaniem poniższych zasad:

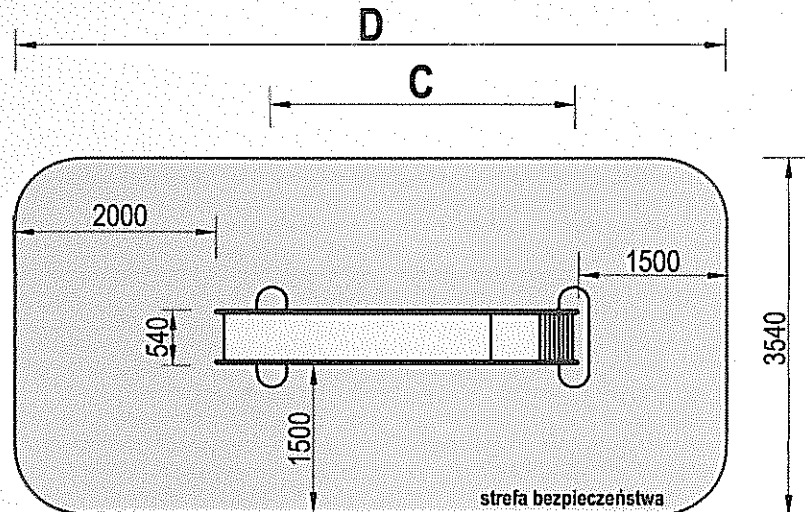
- Montaż urządzeń dokonać z zachowaniem odpowiednich stref bezpieczeństwa i użytkowania sąsiednich urządzeń istniejących oraz planowanych, zgodnie z zasadami zawartymi w PN EN 1176-7.
- W strefie funkcjonowania urządzenia należy zapewnić nawierzchnię w zależności od możliwości swobodnego upadku dla danego urządzenia zgodnie z PN EN 1177.
- Montaż urządzenia należy wykonać na terenie równym i płaskim, niezwłocznie po dostarczeniu na miejsce budowy, zabezpieczając obszar prac montażowych przed osobami niepowołanymi.
- Podczas prac montażowych stosować się do instrukcji montażu danego urządzenia.
- Montaż urządzeń w terenie należy rozpocząć od dokładnego wyznaczenia miejsc montażu wszystkich urządzeń z zachowaniem odpowiednich stref bezpieczeństwa dla każdego urządzenia.
- Strefy bezpieczeństwa nie powinny na siebie zachodzić.
- Do montażu urządzeń należy użyć odpowiednich narzędzi i środków technicznych.

Sposób montażu

1. Montaż urządzenia rozpoczynamy od zaplanowania ułożenia go w terenie, zwracając uwagę na jego strefę bezpieczeństwa i elementy sąsiadujące. W tym celu należy skorzystać z przymiaru metrowego, zwracając uwagę na ciągi komunikacyjne wokół urządzenia.
2. Wymiary strefy bezpieczeństwa urządzenia przedstawia rys. 1.

Rys. 1

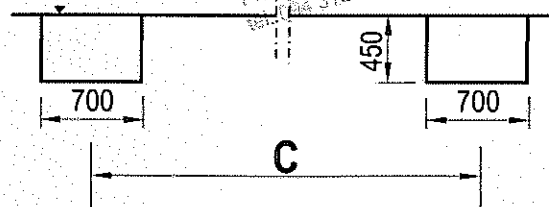
Parametr Symbol urządzenia	D [mm]
2148	6350
2149	7030
2150	7450
2151	7830



3. Po wyznaczeniu miejsca montażu zjeżdżalni przystępujemy do wykonania dwóch wykopów fundamentowych.

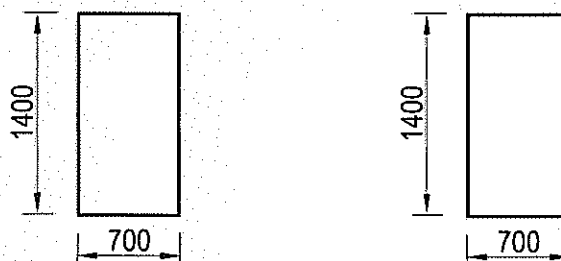
Wykopu te mają wymiary 700x1400mm (szer. x dług.) i głębokość 450mm. Rozstaw wykopów zależy od modelu zjeżdżalni.

Sposób wykonania wykopów i ich rozstaw w zależności od modelu zjeżdżalni pokazano na rys. 2.



Widok z boku

Parametr Symbol urządzenia	C [mm]
2148	2380
2149	3060
2150	3480
2151	3860

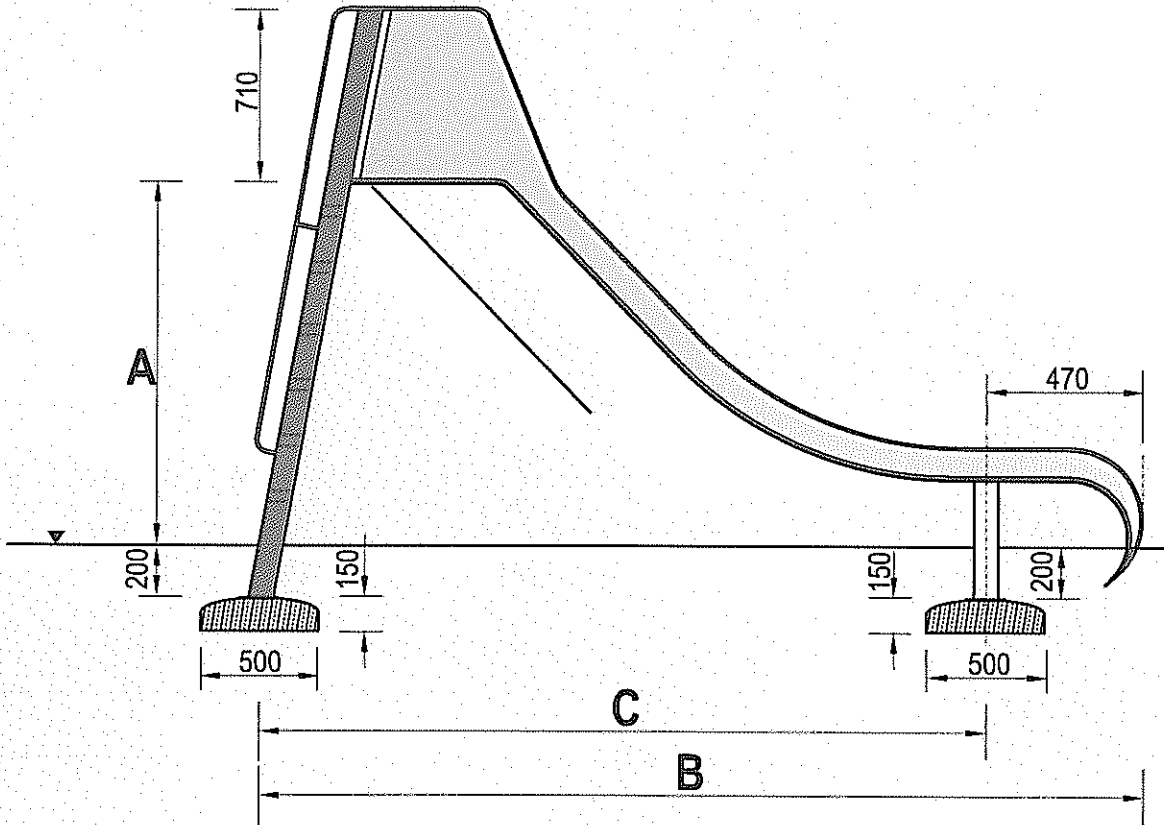


Widok z góry

UWAGA! Korzystanie z urządzenia przez dzieci może mieć miejsce tylko i wyłącznie pod nadzorem dorosłych.



Temat/Nazwa: Zjeżdżalnia wolnostojąca	Wersja: 2010-02-09	Symbol: 2148-2151	Przeznaczenie: Sportowe	Dopuszczalny wiek: powyżej 5 lat	Skala: 1:30
Materiał: Elementy i rury stalowe, beton, tworzywo	Waga: patrz tabela	Uwagi:			



Symbol urządzenia	Parametr	A [mm]	B [mm]	C [mm]	waga [kg]
2148		980	2850	2380	98+360
2149		1570	3530	3060	120+360
2150		1800	3950	3480	143+360
2151		2030	4330	3860	168+360

Za zgodność z oryginałem

inż. Jedygo Łuczak

Biuro Powiatowe w Białogardzie
**BIURO GOSPODARSTWA
 I OCHRONY ŚRODOWISKA**
 Plac Wolności 15 - 17, 78-200 Białogard
 tel. 094 312 09 53-58, fax 0 94 312 09 11

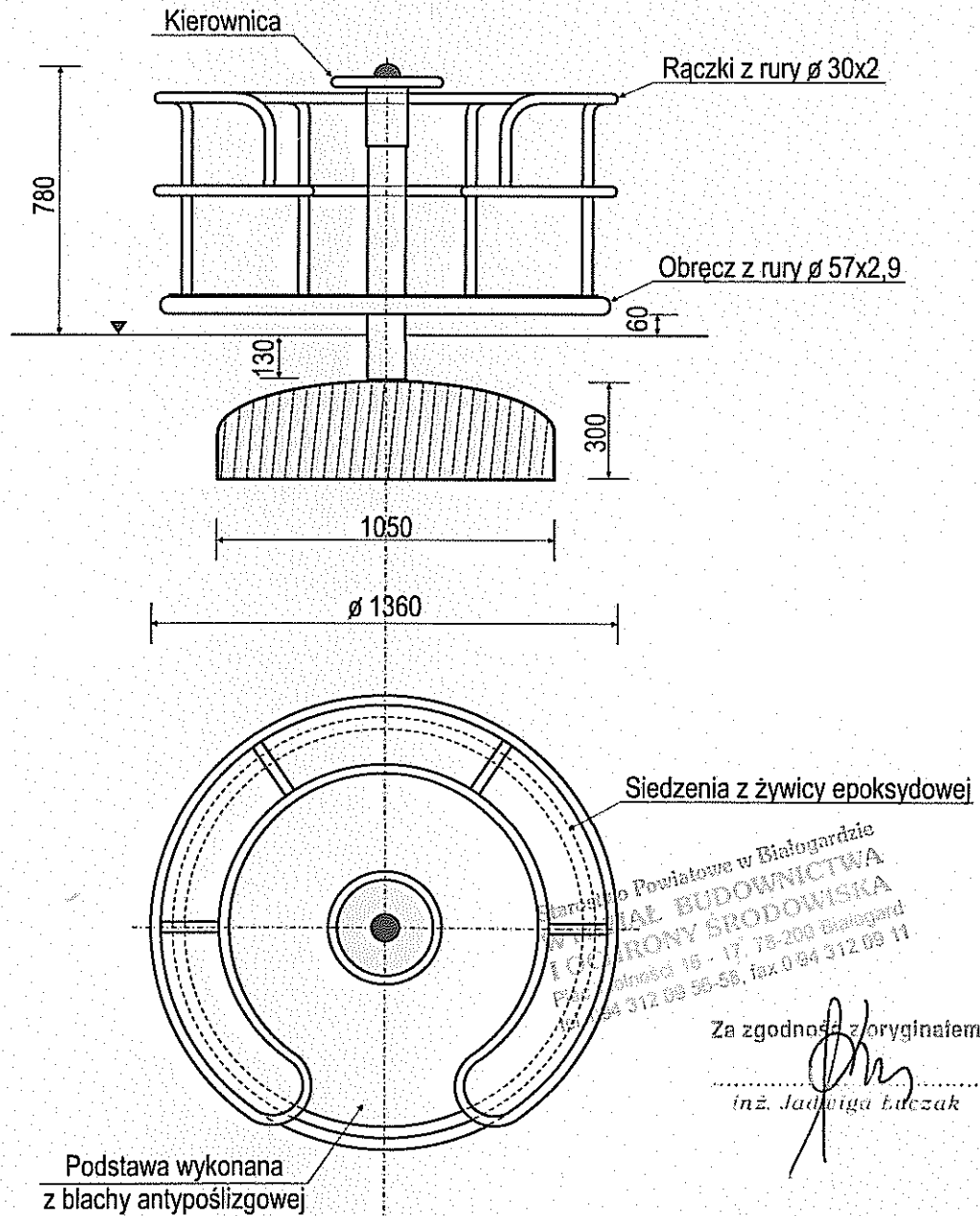
Charakterystyka urządzenia

- Konstrukcja urządzenia wykonana jest z elementów stalowych, oraz z płyt HDPE
- Ślizg zjeżdżalni wykonany z blachy chromowej o szerokości 500mm
- Stopnie drabinki wykonane są z aluminiowej blachy antypoślizgowej
- Konstrukcja ocynkowana metodą ogniową i malowana lakierem akrylowym, strukturalnym
- W komplecie znajdują się prefabrykaty betonowe ułatwiające montaż w gruncie
- Urządzenie posiada Certyfikat na zgodność z normą PN-EN 1176

UWAGA ! Korzystanie z urządzenia przez dzieci może mieć miejsce tylko i wyłącznie pod nadzorem dorosłych.



Temat/Nazwa: Karuzela STAS	Wersja: 2010-01-20	Symbol: 2207	Przeznaczenie: Zabawowe	Dopuszczalny wiek: powyżej 3 lat	Skala: 1:20
Materiał: Elementy i rury stalowe, beton, tworzywo	Waga: 168+550kg	Uwagi:			



Charakterystyka urządzenia

- Karuzela posiada obrotowy układ łożyskowy nie wymagający konserwacji
- Urządzenie zostało wykonane z rur $\varnothing 114,3 \times 4$ mm (słupki) i $\varnothing 30 \times 2,6$ mm (oparcia)
- Siedziska karuzeli wykonano z żywicy epoksydowej lub płyty HDPE
- Podstawa urządzenia wykonana została z płyty HDPE, która zapewnia dobre zabezpieczenie antypoślizgowe
- Konstrukcja karuzeli ocynkowana metodą ogniową i malowana lakierem akrylowym, strukturalnym
- W komplecie znajduje się prefabrykat betonowy ułatwiający montaż
- Urządzenie posiada Certyfikat na zgodność z normą PN-EN 1176

UWAGA! Korzystanie z urządzenia przez dzieci może mieć miejsce tylko i wyłącznie pod nadzorem dorosłych.



Temat/Nazwa:
Karuzela STAS

Wersja:
2010-05-14

Symbol:
2207

Przeznaczenie:
Zabawowe

Dopuszczalny wiek:

Skala:

Uwagi:

Zasady ogólne

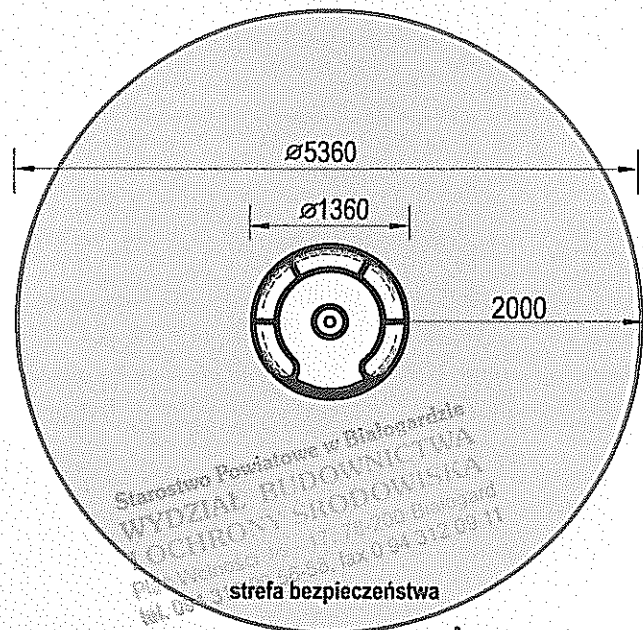
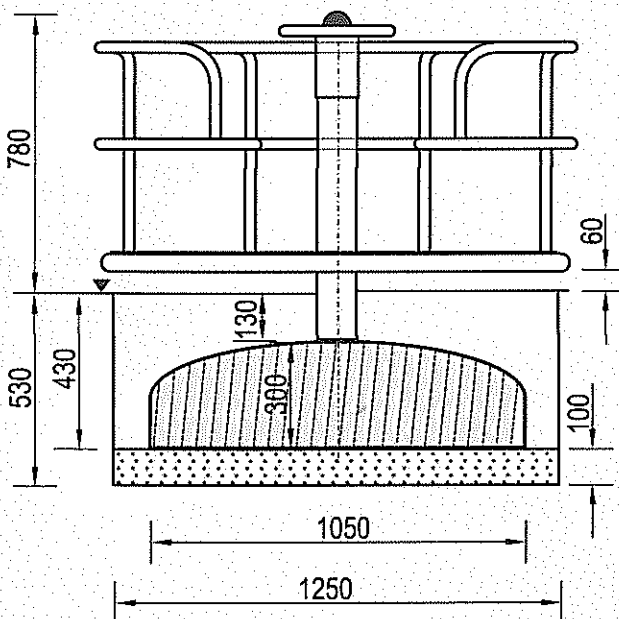
Urządzenie montować zgodnie z projektem zagospodarowania terenu, a w przypadku jego braku, z zachowaniem poniższych zasad:

- Montaż urządzeń dokonać z zachowaniem odpowiednich stref bezpieczeństwa i użytkowania sąsiednich urządzeń istniejących oraz planowanych, zgodnie z zasadami zawartymi w PN EN 1176-7.
- W strefie funkcjonowania urządzenia należy zapewnić nawierzchnię w zależności od możliwości swobodnego upadku dla danego urządzenia zgodnie z PN EN 1177.
- Montaż urządzenia należy wykonać na terenie równym i płaskim, niezwłocznie po dostarczeniu na miejsce budowy, zabezpieczając obszar prac montażowych przed osobami niepowołanymi.
- Podczas prac montażowych stosować się do instrukcji montażu danego urządzenia.
- Montaż urządzeń w terenie należy rozpocząć od dokładnego wyznaczenia miejsc montażu wszystkich urządzeń z zachowaniem odpowiednich stref bezpieczeństwa dla każdego urządzenia.
- Strefy bezpieczeństwa nie powinny na siebie zachodzić.
- Do montażu urządzeń należy użyć odpowiednich narzędzi i środków technicznych.

Sposób montażu

1. Montaż urządzenia rozpoczynamy od zaplanowania ułożenia go w terenie, zwracając uwagę na jego strefę bezpieczeństwa i elementy sąsiadujące. W tym celu należy skorzystać z przymiaru metrowego, zwracając uwagę na ciągi komunikacyjne wokół urządzenia.
2. Wymiary urządzenia i jego strefę bezpieczeństwa przedstawia rys. 1.

Rys.1



3. Po wyznaczeniu miejsca montażu karuzeli przystępujemy do wykonania wykopu fundamentowego.

Wykop ten ma średnicę 1250mm i głębokość 530mm.

4. Dno wykopu wykładamy 100mm warstwą podsypki piaskowej, którą zagęszczamy, równamy i poziomujemy za pomocą poziomicy.

5. W tak przygotowany wykop fundamentowy wstawiamy urządzenie i za pomocą poziomicy korygujemy odchyłki słupka karuzeli od pionu.

6. Gdy urządzenie jest już prawidłowo ułożone zasypujemy otwór urobkiem z wykopu, pamiętając aby zagęszczać każdą kolejną 100mm warstwę zasypywanego gruntu.

7. Teren wokół karuzeli równamy i sprzątamy po pracach montażowych.

Za zgodność z oryginałem

inż. Jacek Łuczak

Zalecenia i uwagi

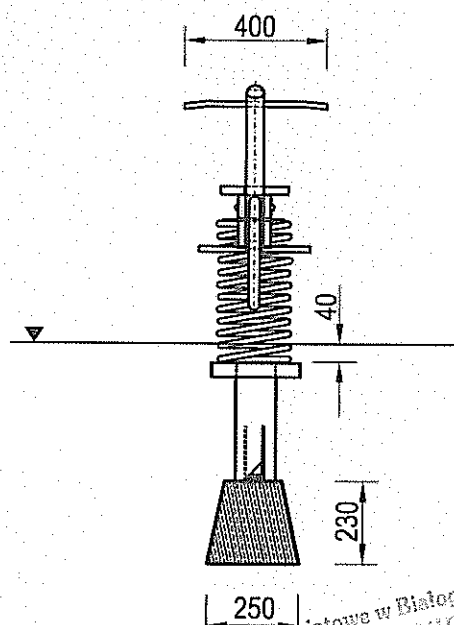
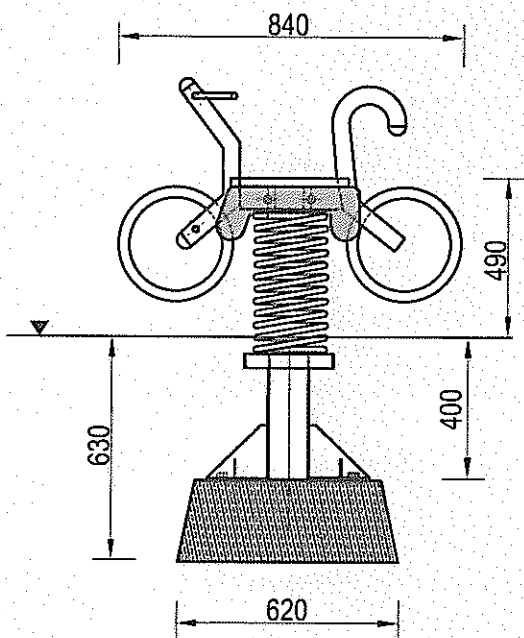
- Huśtawki projektowane i instalowane do użytku dla dzieci młodszych zaleca się oddzielić od tych urządzeń, które są przeznaczone dla starszych grup wiekowych.
- Miejsce montażu należy uzgodnić z właścicielem lub zarządcą terenu.
- Należy zwrócić szczególną uwagę aby zamontowane urządzenie nie ograniczało komunikacji i nie blokowało dróg ewakuacyjnych.

UWAGA ! Korzystanie z urządzenia przez dzieci może mieć miejsce tylko i wyłącznie pod nadzorem dorosłych.

Karta techniczna urządzenia



Temat/Nazwa: Bujak - Rowerek	Wersja: 2010-02-06	Symbol: 23060,23065	Przeznaczenie: Zabawowe	Dopuszczalny wiek: powyżej 6 lat	Skala: 1:20
Materiał: Elementy i rury stalowe, beton, tworzywo	Waga: 84+65kg	Uwagi:			Strona: 1



Starostwo Powiatowe w Białogardzie
 WYDZIAŁ BUDOWNICTWA
 I OCHRONY ŚRODOWISKA
 Powiatowa ul. 11-go Listopada w Białogardzie
 12-09-11

Za zgodność z projektem

inż. Jolanta Łuczak

Charakterystyka urządzenia

- Konstrukcja bujaków wykonana jest z rur o przekrojach $\varnothing 48,3 \times 2,6$ mm, $\varnothing 30 \times 2$ mm, prętów $\varnothing 16$ mm profili i kształtowników stalowych
- Siedziska bujaków oraz boki wykonano z odpornej na warunki atmosferyczne płyty HDPE w różnych kolorach
- Urządzenie kołysze się na sprężynie stalowej o długości $L=400$ mm i średnicy $\varnothing 200$ mm
- Konstrukcja ocynkowana metodą ogniową i malowana lakierem akrylowym, strukturalnym
- W zestawie znajdują się prefabrykaty betonowe ułatwiające montaż
- Urządzenie posiada certyfikat na zgodność z normą PN-EN 1176

UWAGA! Korzystanie z urządzenia przez dzieci może mieć miejsce tylko i wyłącznie pod nadzorem dorosłych.

Instrukcja montażu



Tema/Nazwa:
Bujak - Rowerek

Wersja:
2010-02-18

Symbol:
23060

Przeznaczenie:
Komunalne

Dopuszczalny wiek:
Powyżej 6 lat

Skala:
1:20

Uwagi:
Do wkopania

Zasady ogólne

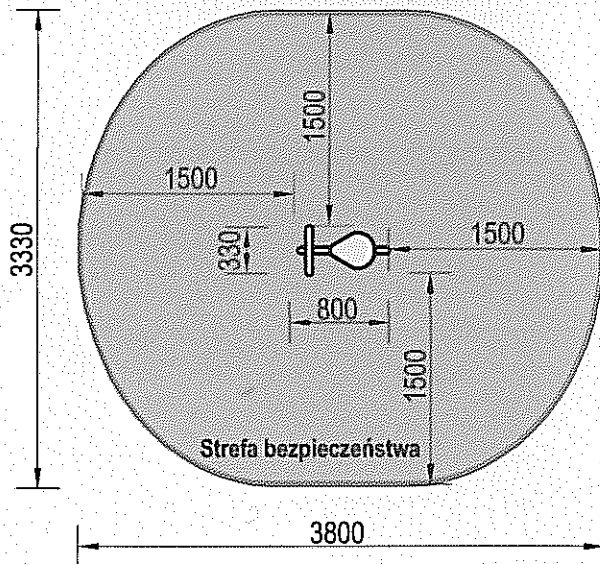
Urządzenie montować zgodnie z projektem zagospodarowania terenu, a w przypadku jego braku, z zachowaniem poniższych zasad:

- Montaż urządzeń dokonać z zachowaniem odpowiednich stref bezpieczeństwa i użytkowania sąsiednich urządzeń istniejących oraz planowanych, zgodnie z zasadami zawartymi w PN EN 1176-7.
- W strefie funkcjonowania urządzenia należy zapewnić nawierzchnię w zależności od możliwości swobodnego upadku dla danego urządzenia zgodnie z PN EN 1177.
- Montaż urządzenia należy wykonać na terenie równym i płaskim, niezwłocznie po dostarczeniu na miejsce budowy, zabezpieczając obszar prac montażowych przed osobami niepowołanymi.
- Podczas prac montażowych stosować się do instrukcji montażu danego urządzenia.
- Montaż urządzeń w terenie należy rozpocząć od dokładnego wyznaczenia miejsc montażu wszystkich urządzeń z zachowaniem odpowiednich stref bezpieczeństwa dla każdego urządzenia.
- Strefy bezpieczeństwa nie powinny na siebie zachodzić.
- Do montażu urządzeń należy użyć odpowiednich narzędzi i środków technicznych.

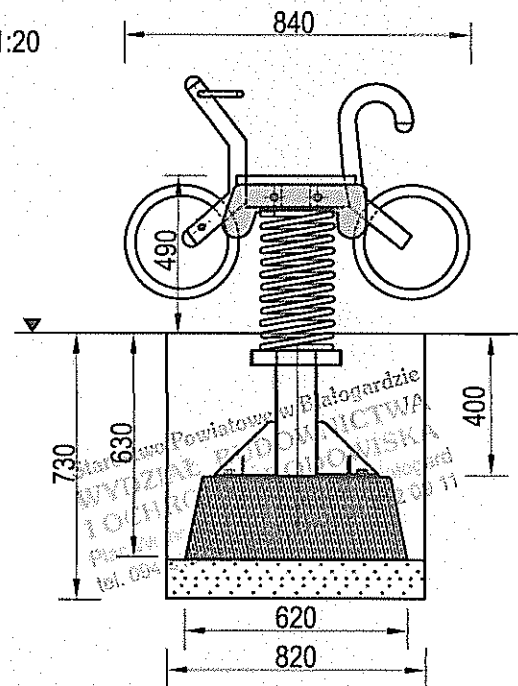
Sposób montażu

1. Montaż urządzenia rozpoczynamy od zaplanowania ułożenia go w terenie, zwracając uwagę na jego strefę bezpieczeństwa (jeżeli posiada), i elementy sąsiadujące. W tym celu należy skorzystać z przymiaru metrowego, zwracając uwagę na ciągi komunikacyjne wokół urządzenia.
2. Sposób montażu urządzenia przedstawia rys. 1.

Skala 1:50



Skala 1:20



3. Prace montażowe rozpoczynamy od wyznaczenia miejsca wykopu fundamentowego pod fundament 250x230x620mm (szer.x wys.x dl.).
4. Po wykonaniu wykopu o wymiarach ok. 450x820mm i na głębokość ok. 730mm, wysypujemy na jego dno podsypkę piaskową o grubości ok. 100mm i zagęszczamy ją.
5. W kolejnym kroku umieszczamy urządzenie w wykopie wraz z fundamentem i ustawiamy go w pionie przy pomocy poziomicy.
6. Urządzenie klinujemy i unieruchamiamy, uniemożliwiając jego ruch podczas zasypywania urobkiem z wykopu.
7. Zasypujemy wykop gruntem z wykopu, pamiętając aby za każdym razem zagęszczać nową warstwę gruntu o grubości max. 100mm.
8. Po każdym zagęszczeniu warstwy gruntu przy pomocy np. kantówki, sprawdzamy i korygujemy odchyłki konstrukcji od pionu.
9. Po zakończeniu prac usuwamy kliny blokujące urządzenie.
9. Teren wokół urządzenia wyrównujemy, sprzątamy i grabimy.

Zalecenia i uwagi

- Miejsce montażu urządzeń należy zawsze uzgodnić z właścicielem lub zarządcą terenu
- Montaż urządzenia należy przeprowadzić bezwzględnie z zachowaniem podanej strefy bezpieczeństwa.
- Strefy bezpieczeństwa różnych urządzeń nie powinny na siebie zachodzić.

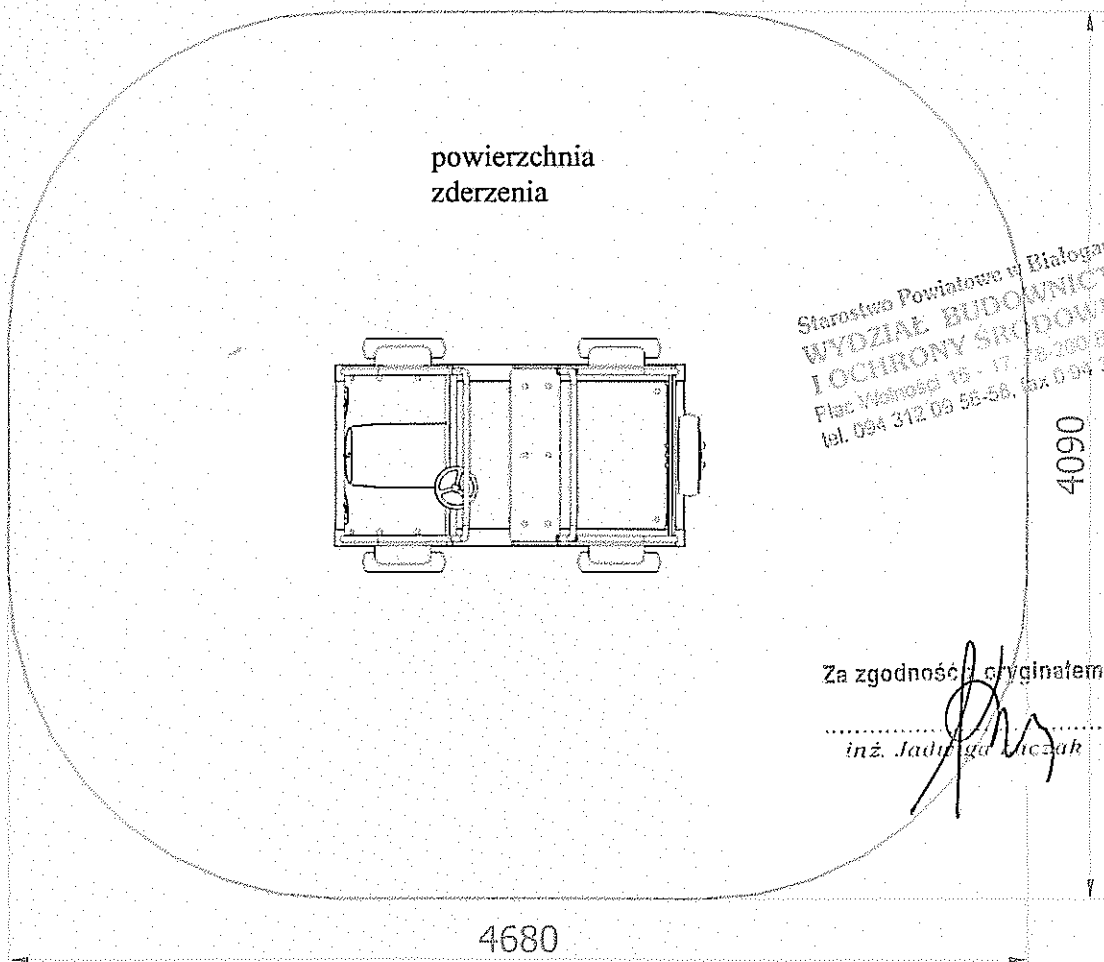
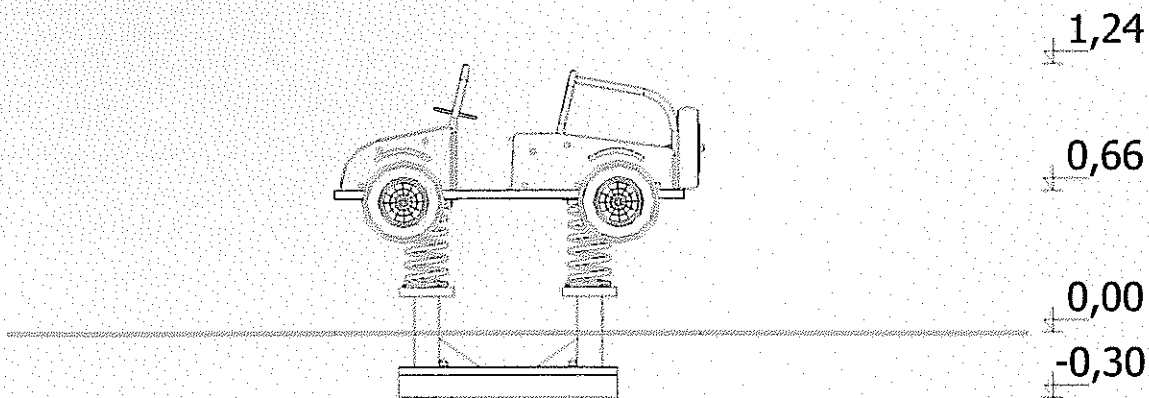
Za zgodność z oryginałem

inż. Jan Lejda Luczak

UWAGA ! Korzystanie z urządzenia przez dzieci może mieć miejsce tylko pod nadzorem dorosłych.

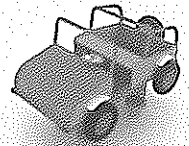
KARTA TECHNICZNA

Nazwa urządzenia: **SAMOCHÓD**
 Grupa wiekowa : **3 – 14 lat**
 Maksymalna wysokość upadku: **0,90 m**



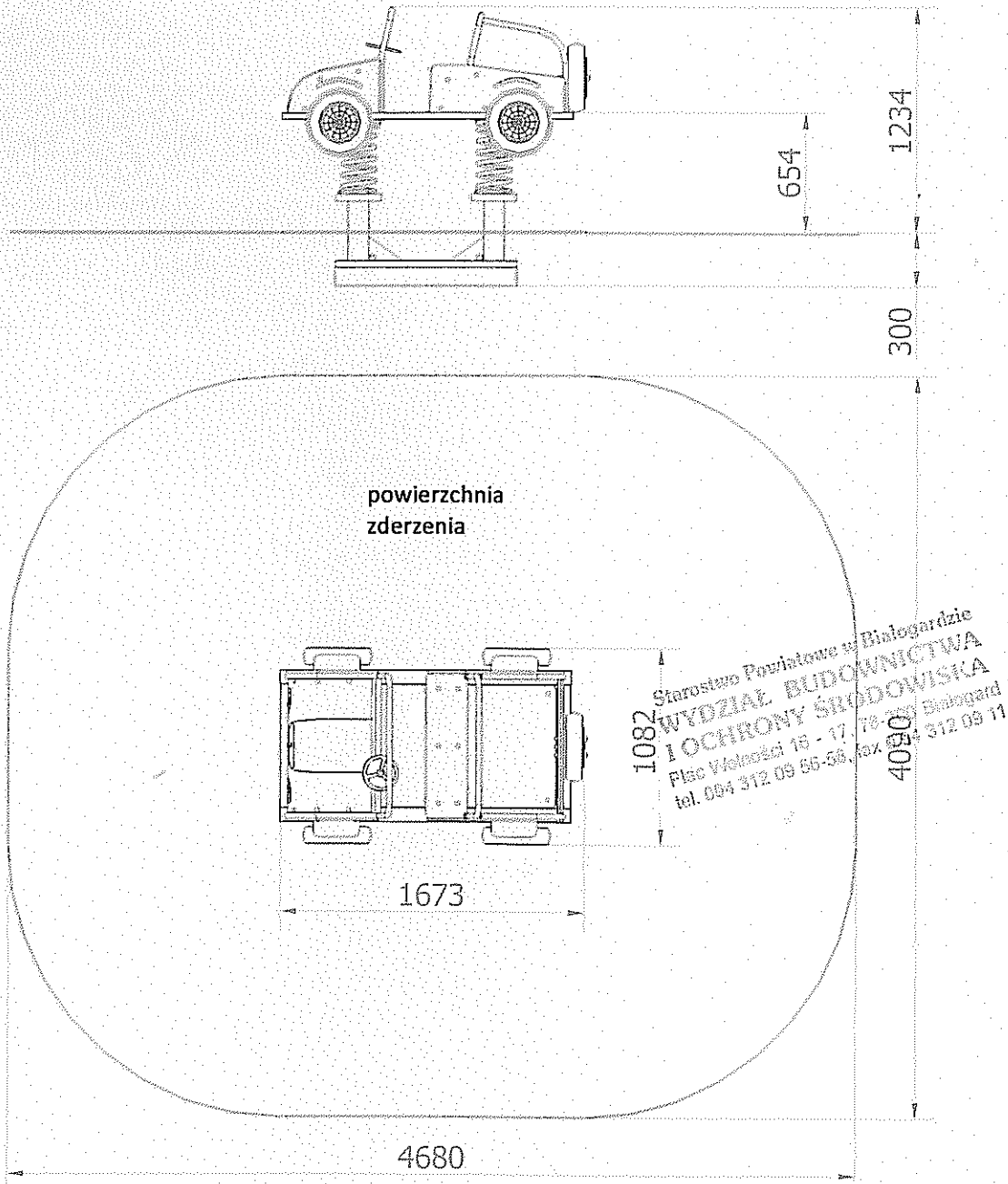
Starostwo Powiatowe w Białogardzie
 WYDZIAŁ BUDOWNICTWA
 I OCHRONY ŚRODOWISKA
 Plac Wolności 15 - 17, 08-200 Białogard
 tel. 094 312 09 55-58, fax 094 312 09 11

Za zgodność z oryginałem
 inż. Jada *[Signature]* Laczak



WSTĘP

Maksymalna wysokość swobodnego upadku: 0,90 m
Głębokość fundamentowania: 0,30 m
Powierzchnia zderzenia: 4,7x4,1m



UWAGA !

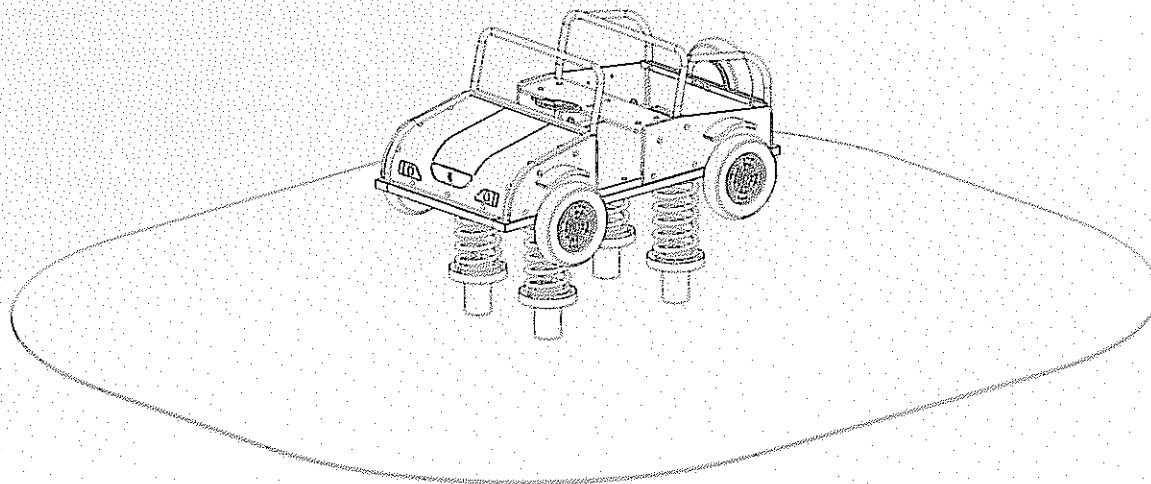
Wszystkie czynności należy wykonywać zgodnie z zasadami BHP.

Za zgodność z oryginałem

inż. Jacek Łuczak

Strona 3 z 4

Rysunek poglądowy



Opis:

- Konstrukcja wykonana ze stali i HDPE.
- Konstrukcja ocynkowana metodą ogniową oraz malowana lakierem akrylowym (strukturalnym),
- W komplecie znajduje się fundament wykonany z betonu B30, ułatwiający montaż.

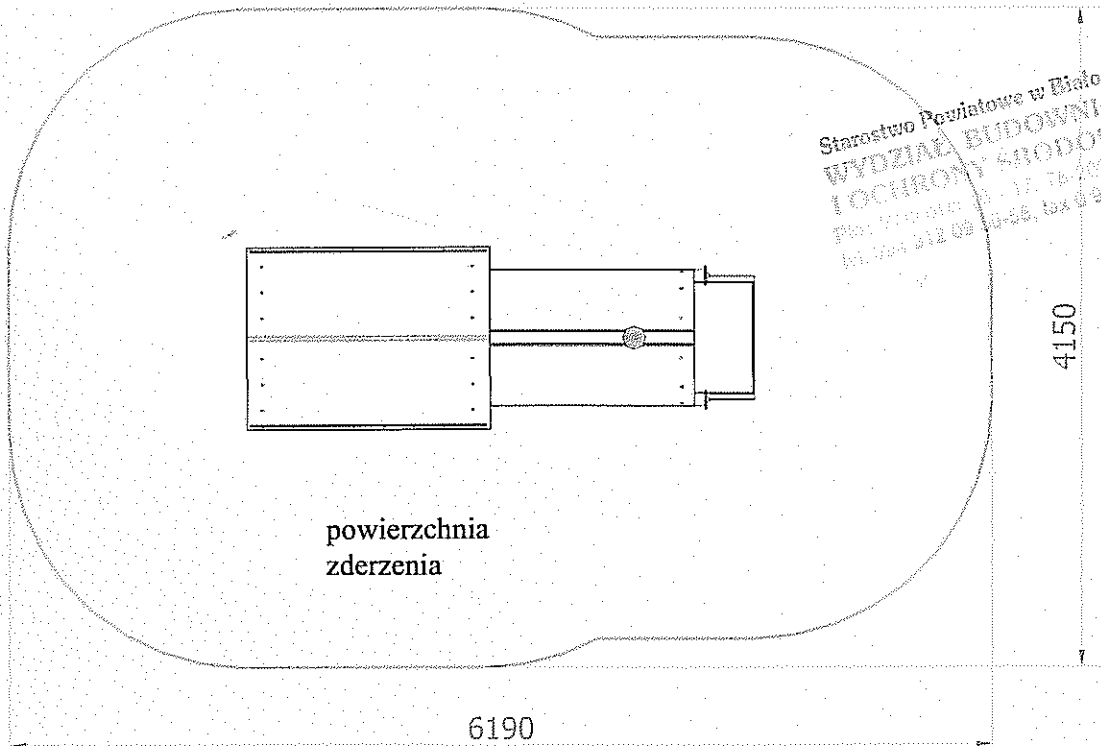
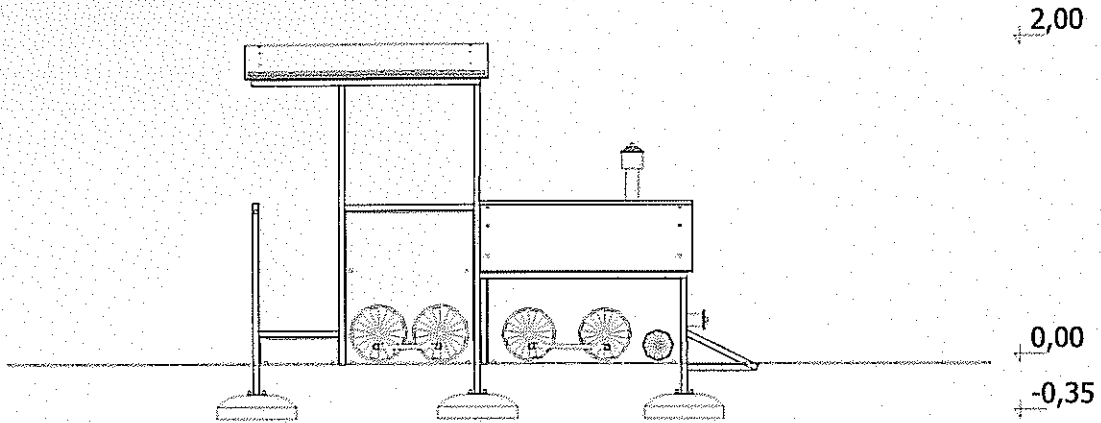
Starostwo Powiatowe w Białogardzie
WYDZIAŁ BUDOWNICTWA
I OCHRONY ŚRODOWISKA
ul. Wolności 11, 78-200 Białogard
tel. 94 312 09 11

Za zgodność z oryginałem

inż. Jacek Łuczak

KARTA TECHNICZNA

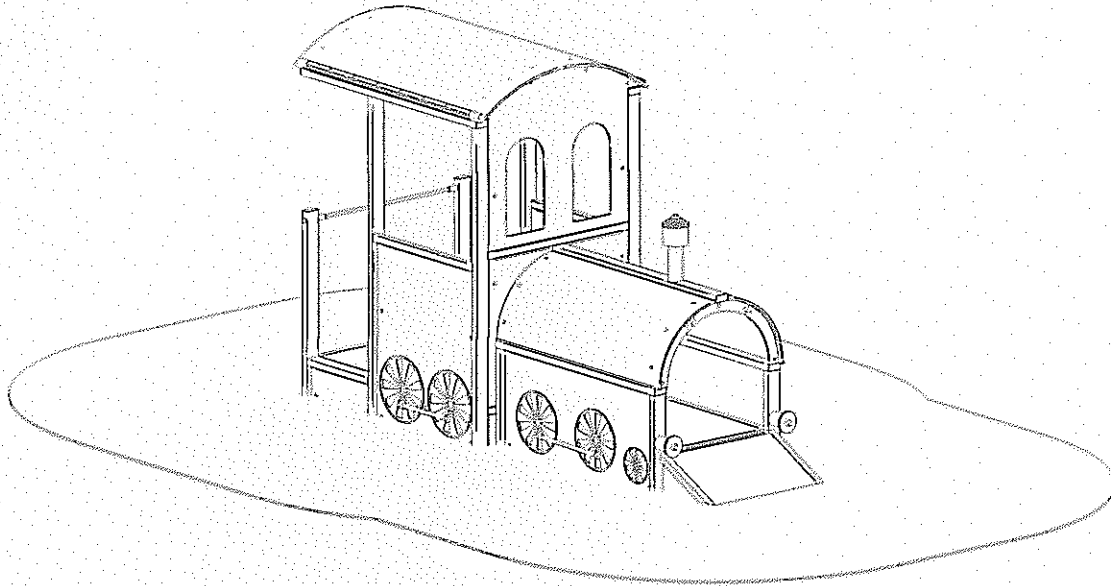
Nazwa urządzenia: **LOKOMOTYWA**
 Grupa wiekowa : **3 – 14 lat**
 Maksymalna wysokość upadku: **0,56 m**



Za zgodność z oryginałem

[Signature]
 inż. Jadwiga Łuczak

Rysunek poglądowy

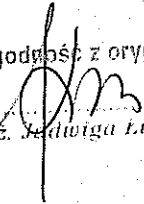


Opis:

- Konstrukcja wykonana ze stali oraz płyt HDPE,
- Konstrukcja ocynkowana metodą ogniową oraz malowana lakierem akrylowym (strukturalnym),
- W komplecie znajdują się fundamenty wykonane z betonu B30, ułatwiające montaż.

Starostwo Powiatowe w Białogardzie
WYDZIAŁ BUDOWNICTWA
I OCHRONY ŚRODOWISKA
Plac Wolności 10, 17-75-000 Białogard
tel. 094 312 92 00 fax 094 312 09 11

Za zgodność z oryginałem

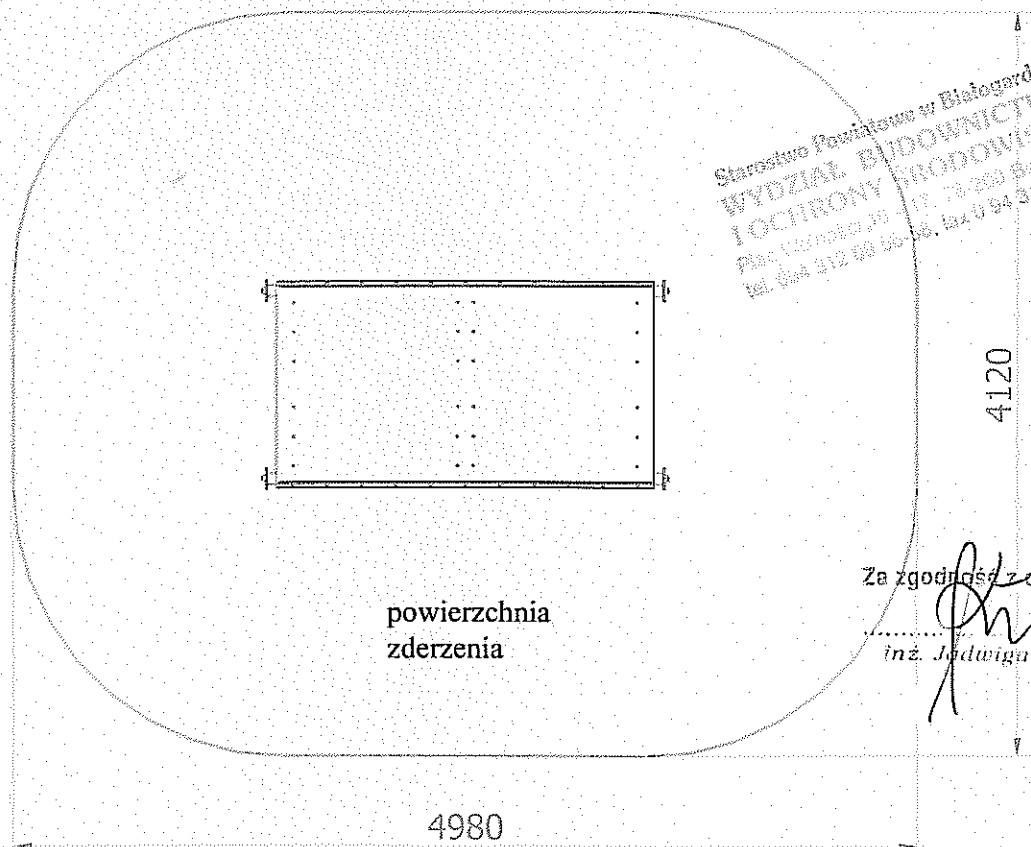
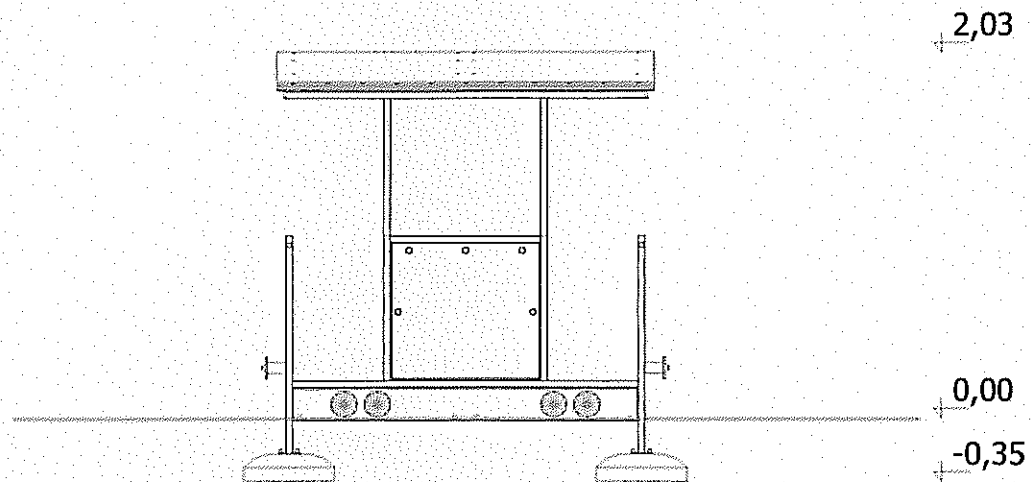

inż. Jędrzyna Łuczak

KARTA TECHNICZNA

Nazwa urządzenia: **WAGON Z DACHEM**

Grupa wiekowa : **3 – 14 lat**

Maksymalna wysokość upadku: **0,56 m**

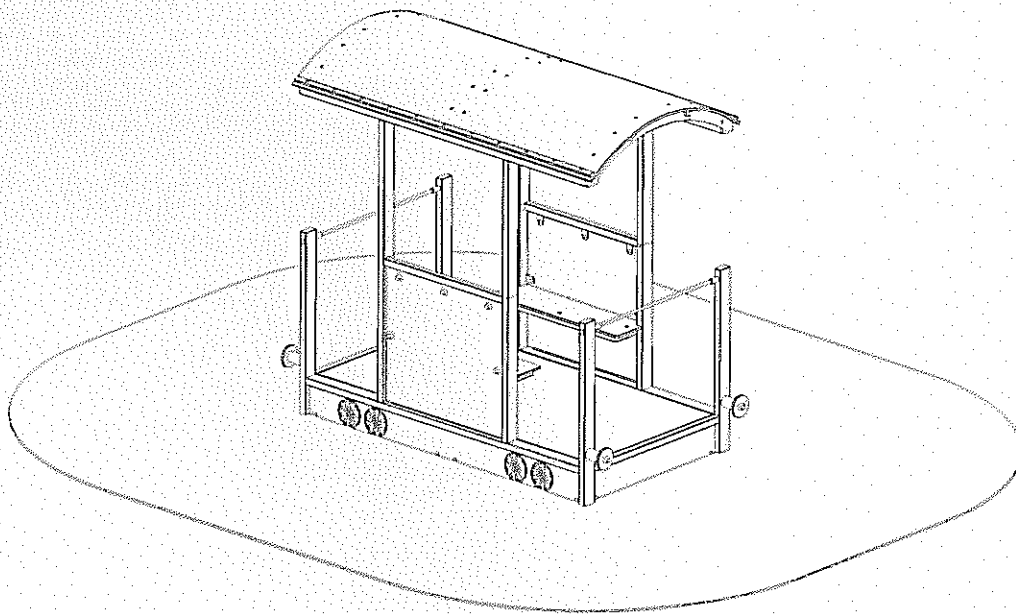


Starostwo Powiatowe w Białogardzie
WYDZIAŁ BUDOWNICTWA
I OCHRONY NIEDOWIŚKA
Poc. Listowa 20, 78-200 Białogard
tel. 094 312 30 50, fax 0 94 312 09 11

Za zgodność z oryginałem

inż. *Jadwiga Łuczak*
inż. *Jadwiga Łuczak*

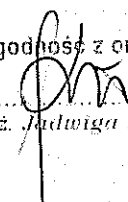
Rysunek poglądowy



Opis:

- Konstrukcja wykonana ze stali, płyt HDPE oraz lin.
- Konstrukcja ocynkowana metodą ogniową oraz malowana lakierem akrylowym (strukturalnym),
- W komplecie znajdują się fundamenty wykonane z betonu B30, ułatwiające montaż.

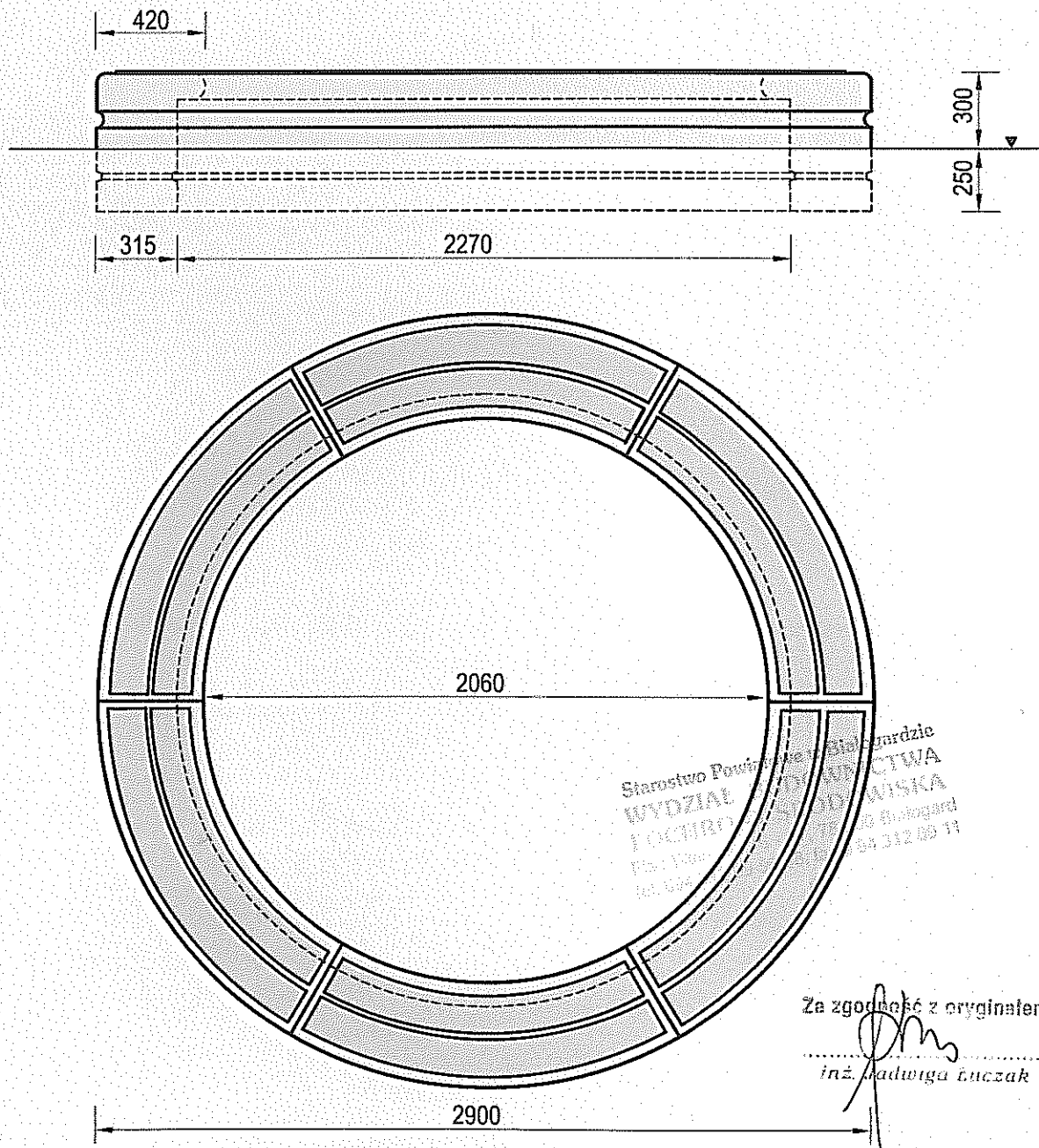
Za zgodność z oryginałem


inż. J. Luczak

Karta techniczna urządzenia



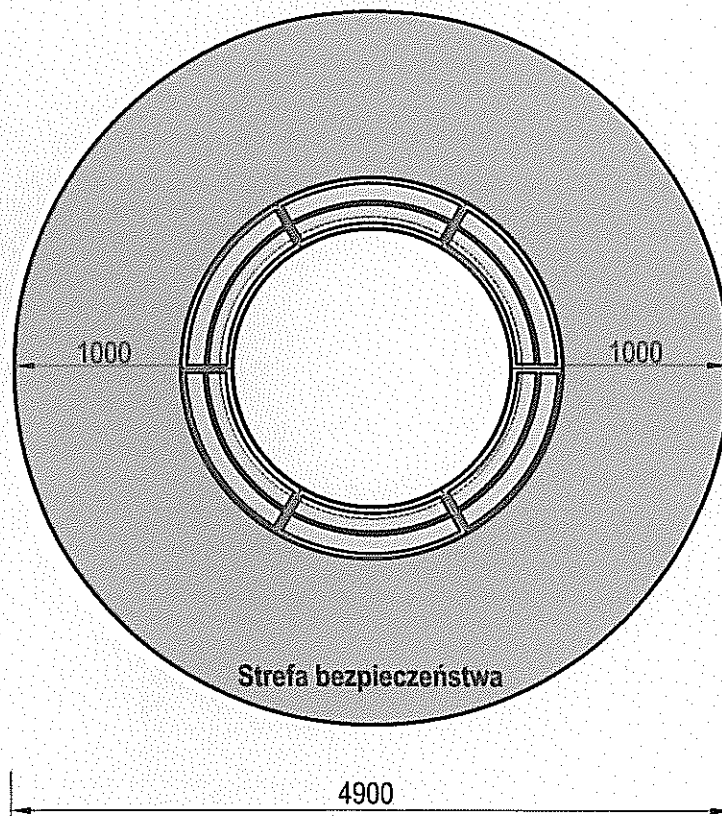
Temat/Nazwa: Piaskownica okrągła	Wersja: 2010-02-19	Symbol: 9800	Przeznaczenie: Zabawowe	Dopuszczalny wiek: powyżej 1 roku	Skala: 1:20
Material: Elementy i rury stalowe, beton, tworzywo	Waga: 520kg	Uwagi:			



Charakterystyka urządzenia

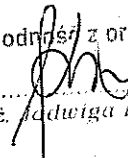
- Konstrukcja urządzenia wykonana jest z betonu klasy B30, wibrowanego i malowanego
- Piaskownicę wykonano z sześciu łuków betonowych, połączonych ze sobą
- Siedziska piaskownicy wykonane są z płyty HDPE $\neq 19\text{mm}$ wysoce odpornej na warunki atmosferyczne

UWAGA! Korzystanie z urządzenia przez dzieci może mieć miejsce tylko pod nadzorem dorosłych.



Starostwo Powiatowe w Białogardzie
WYDZIAŁ BUDOWNICTWA
I OCHRONY ŚRODOWISKA
P.O. 11 11 11 11 (17-23-10) Białogard
tel. 094 312 09 50-55, fax 0 94 312 09 11

Za zgodność z oryginałem


inż. Jadwiga Luczak



Temat/Nazwa:
Piaskownica betonowa okrągła

Wersja:
2010-12-15

Symbol:
9800

Przeznaczenie:
Zabawowe

Uwagi:
Konstrukcja betonowa, płyta HDPE, elementy stalowe ocynkowane.

Zasady ogólne

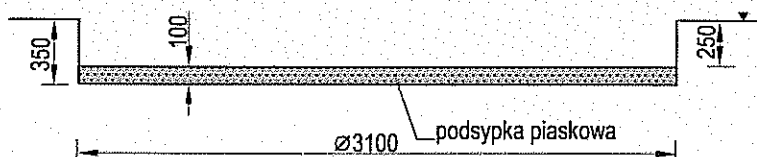
Urządzenie montować zgodnie z projektem zagospodarowania terenu, a w przypadku jego braku, z zachowaniem poniższych zasad:

- Montaż urządzeń dokonać z zachowaniem odpowiednich stref bezpieczeństwa i użytkowania sąsiednich urządzeń istniejących oraz planowanych, zgodnie z zasadami zawartymi w PN EN 1176-7.
- W strefie funkcjonowania urządzenia należy zapewnić nawierzchnię w zależności od możliwości swobodnego upadku dla danego urządzenia zgodnie z PN EN 1177.
- Montaż urządzenia należy wykonać na terenie równym i płaskim, niezwłocznie po dostarczeniu na miejsce budowy, zabezpieczając obszar prac montażowych przed osobami niepowołanymi.
- Podczas prac montażowych stosować się do instrukcji montażu danego urządzenia.
- Montaż urządzeń w terenie należy rozpocząć od dokładnego wyznaczenia miejsc montażu wszystkich urządzeń z zachowaniem odpowiednich stref bezpieczeństwa dla każdego urządzenia.
- Strefy bezpieczeństwa nie powinny na siebie zachodzić.
- Do montażu urządzeń należy użyć odpowiednich narzędzi i środków technicznych.

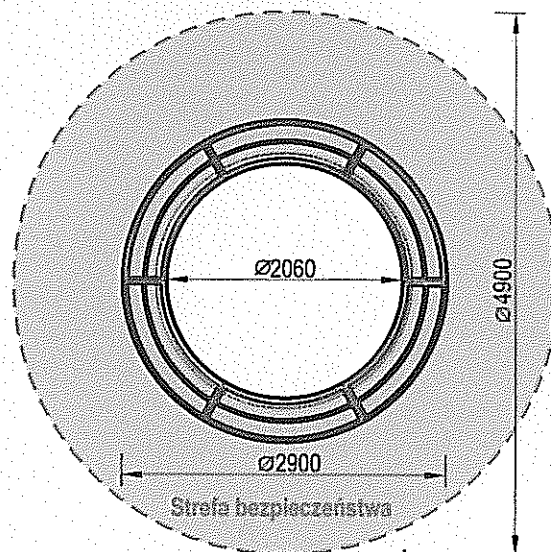
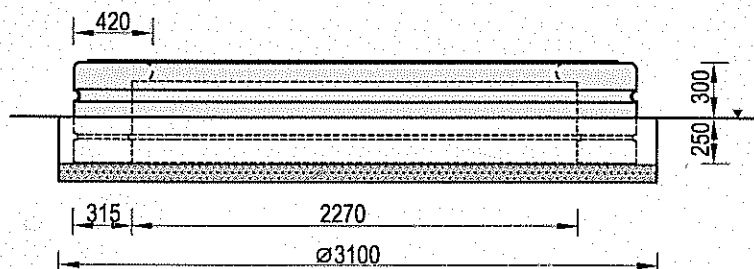
Sposób montażu

1. Montaż urządzenia rozpoczynamy od zaplanowania jego ułożenia w terenie, zwracając uwagę na strefę bezpieczeństwa i elementy sąsiadujące. W tym celu należy skorzystać z przymiaru metrowego, mając na uwadze ciągi komunikacyjne wokół urządzenia.
2. Sposób montażu urządzenia przedstawia rysunek poniżej.

Wykop pod urządzenie



Montaż urządzenia



Starostwo Powiatowe w Białogardzie
WYDZIAŁ BUDOWNICTWA
CIĄGIWY SRODOWISKA
ul. Wolności 70-200 Białogard
04 312 09 11

3. Prace montażowe rozpoczynamy od wykonania wykopu fundamentowego o średnicy 3100 mm, na głębokość 350 mm ppt.
4. Dno wykopu wpełniamy warstwą podsypki piaskowej o grubości 100 mm. Warstwę podsypki równamy i poziomujemy.
5. W tak przygotowanym wykopie umieszczamy wszystkie elementy urządzenia, układając je w okrąg.
6. Poziomujemy i równo ustawiamy powierzchnie siedzisk względem siebie. Spinamy urządzenie ciasno pasami ściskającymi. Za pomocą blaszek łącznikowych i śrub o łbie stożkowym skręcamy wszystkie części piaskownicy od zewnątrz i wewnątrz. Pasy zdejmujemy.
7. Następnie sprawdzamy czy urządzenie stoi dokładnie pionowo (przy pomocy poziomnicy), jeżeli tak to zasypujemy zagłębienia gruntem wybranym z otworu, odpowiednio go zagęszczając (w przypadku braku specjalnego urządzenia do zagęszczania gruntu zaleca się miejsca świeżo obsypane, obficie zlać wodą).
8. Po zakończeniu montażu teren wokół urządzenia wyrównujemy i sprzątamy.

Zalecenia i uwagi

- Urządzenie przeznaczone do zabawy na wolnym powietrzu
- Miejsce montażu urządzenia należy uzgodnić z właścicielem lub zarządcą terenu
- Montaż urządzenia należy przeprowadzić bezwzględnie z zachowaniem podanej strefy bezpieczeństwa.

Za zgodność z oryginałem

[Signature]
inż. *[Signature]* Luczak

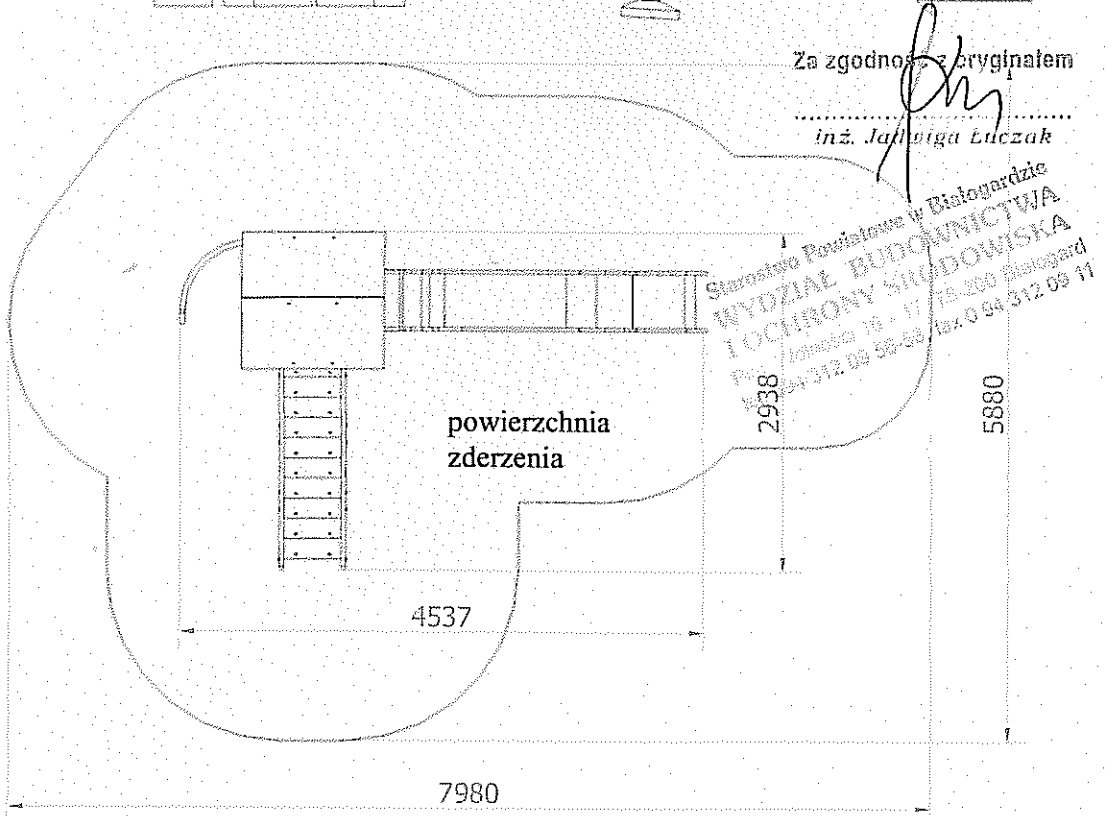
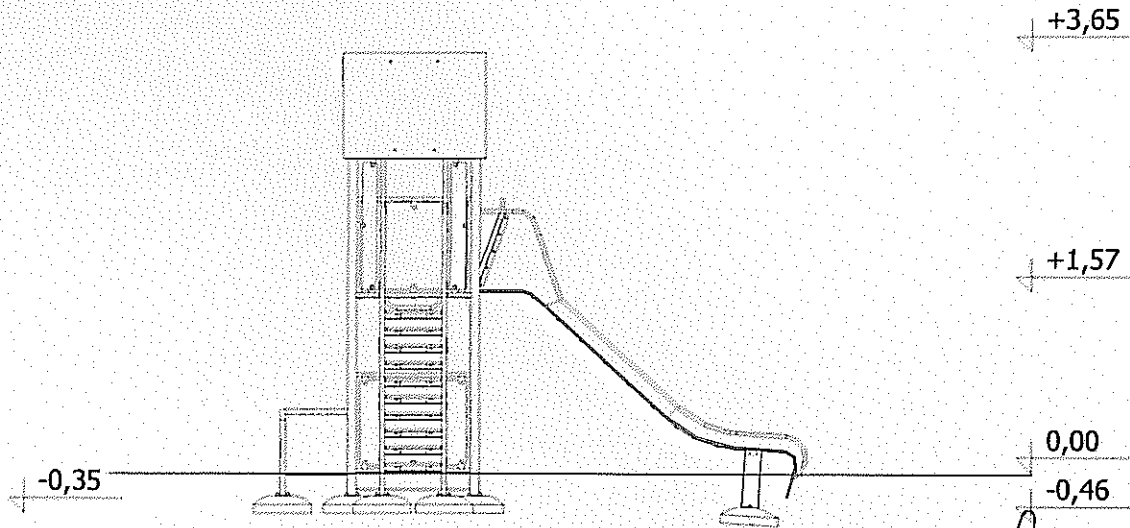
UWAGA ! Korzystanie z urządzenia przez dzieci może mieć miejsce tylko pod nadzorem dorosłych.

KARTA TECHNICZNA

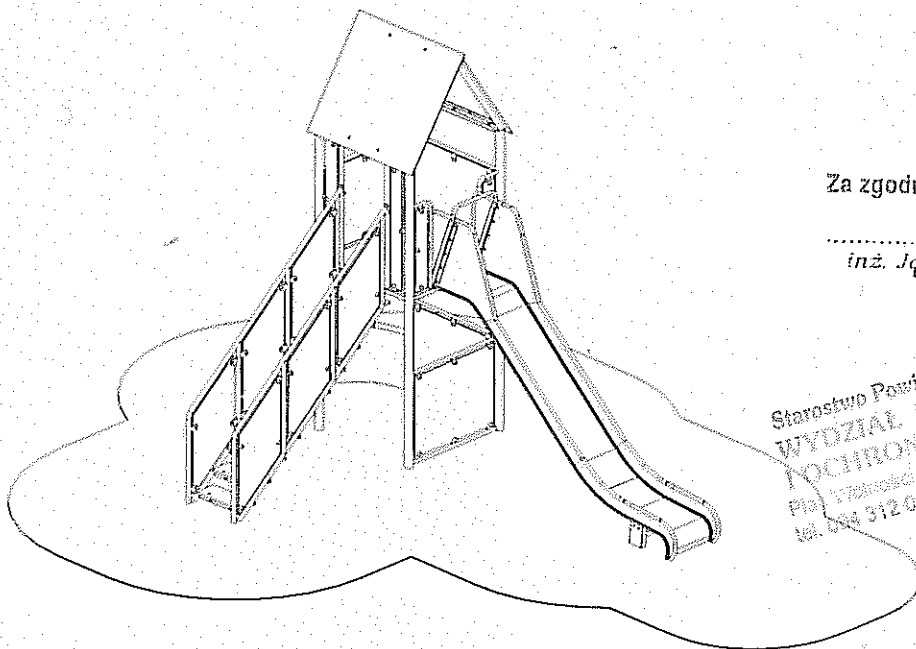
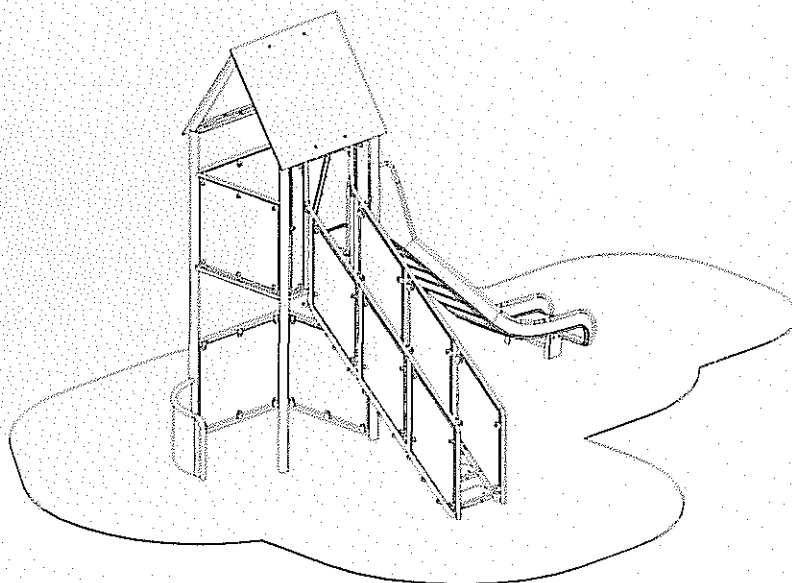
Nazwa urządzenia: **WIEŻA WYSOKA**

Grupa wiekowa : **3 – 14 lat**

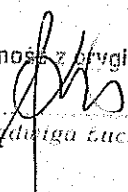
Maksymalna wysokość upadku: **1,57 m**



Rysunki poglądowe



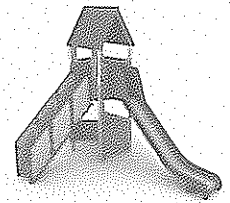
Za zgodność z oryginałem


inż. Jędrzeja Łuczak

Starostwo Powiatowe w Białogardzie
WYDZIAŁ BUDOWNICTWA
I OCHRONY ŚRODOWISKA
Plac Wolności 14, 81-78-200 Białogard
tel. 094 312 03 34-52, fax 0 94 312 03 11

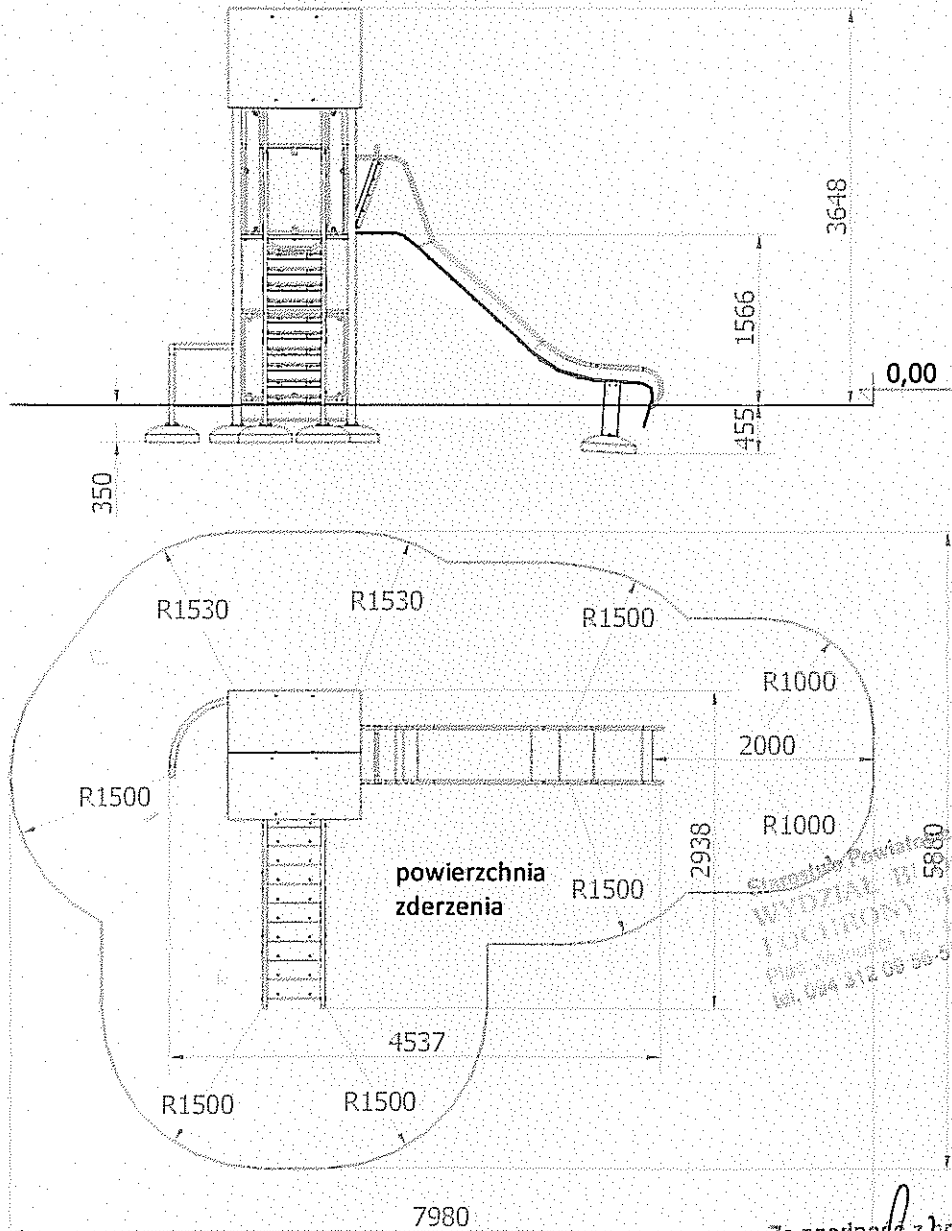
Opis:

- Konstrukcja wykonana ze stali oraz HDPE.
- Konstrukcja ocynkowana metodą ogniową oraz malowana lakierem akrylowym (strukturalnym),
- W komplecie znajdują się fundamenty wykonane z betonu B30, ułatwiające montaż.



WSTĘP

Maksymalna wysokość swobodnego upadku: 1,57m
Głębokość fundamentowania: 0,35; 0,46m
Powierzchnia zderzenia: 8,0 x 5,9m



Urządzenie Powiatowe w Białogardzie
WYDZIAŁ RIOWNICTWA
LUCYNA PROKOWISKA
Plac Wolności 10, 77-200 Białogard
tel. 094 212 05 55, fax 0 94 312 03 11

Za zgodność z oryginałem

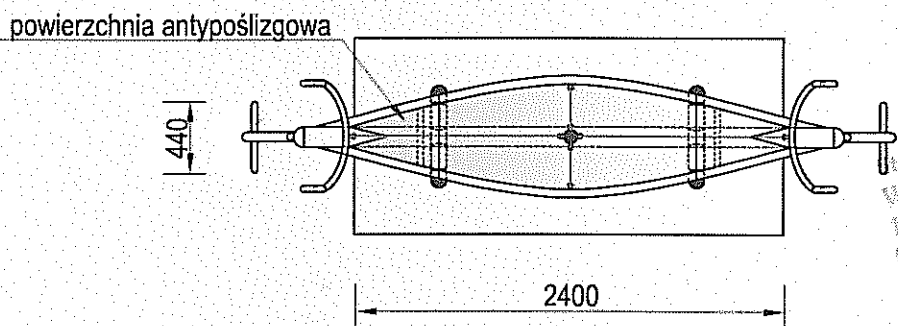
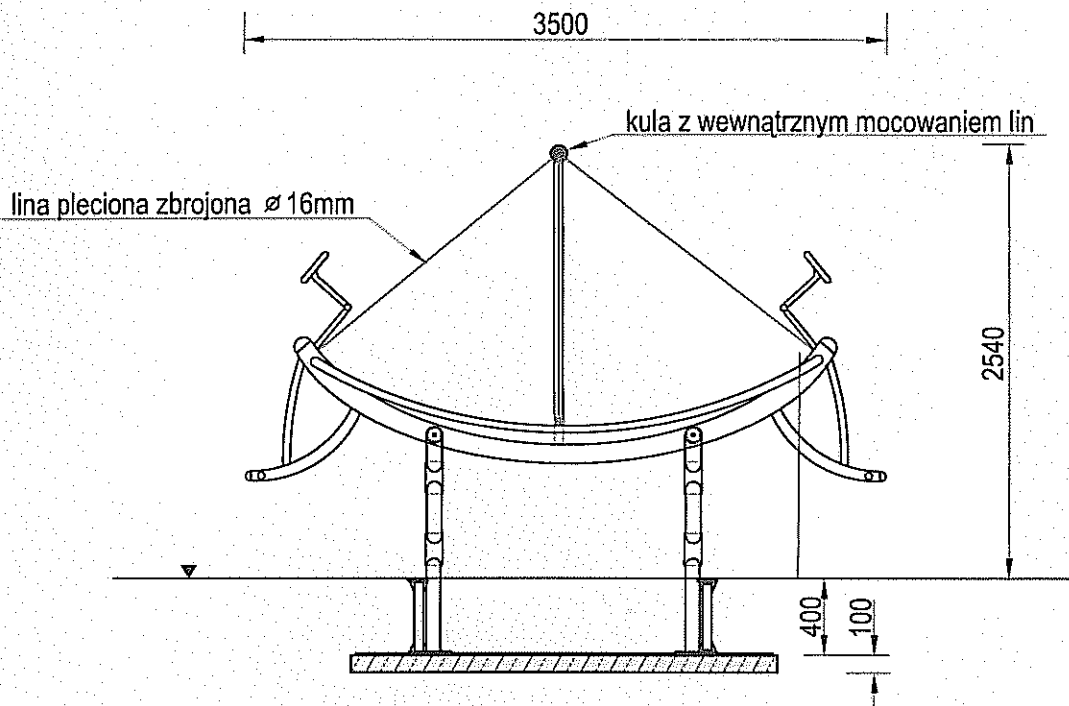
[Signature]
inż. Jolanta Łuczak

UWAGA !

Wszystkie czynności należy wykonywać zgodnie z zasadami BHP.



Temat/Nazwa: Gondola	Wersja: 2010-03-01	Symbol: 23200	Przeznaczenie: Zabawowe	Dopuszczalny wiek: powyżej 6 lat	Skala: 1:40
Materiał: Elementy i rury stalowe, beton, tworzywo	Waga: 756+700kg	Uwagi:			



Wykonano w Biłogardzie
 WZWIĄZAL BUDOWNICTWA
 I OCZYSZCZENIA KODOWISKA
 Plac Wolności 11/7E 200 Biłogard
 tel. 094 312 09 55-58, fax 0 04 312 09 11

Charakterystyka urządzenia

- Konstrukcja urządzenia wykonana jest z rur i elementów stalowych
- W urządzeniu zastosowano linę zbrojoną plecioną $\varnothing 16\text{mm}$
- Podest gondoli, na całej powierzchni, pokryty jest blachą antypoślizgową
- Kołysanie urządzenia zapewniają przeguby gumowo-stalowe, nie wymagające konserwacji
- Całość urządzenia ocynkowana metodą ogniową i malowana lakierem akrylowym, strukturalnym
- W komplecie znajduje się prefabrykat betonowy 1100x2400x100mm (szer./dł./wys.) ułatwiający montaż w gruncie
- Urządzenie posiada Certyfikat na zgodność z normą PN-EN 1176

Za zgodność z oryginałem

.....
inż. *Adwiga Łuczak*

UWAGA ! Korzystanie z urządzenia przez dzieci może mieć miejsce tylko i wyłącznie pod nadzorem dorosłych.

Instrukcja montażu



Temat/Nazwa:

Gondola

Wersja:

2010-02-28

Symbol:

23200

Przeznaczenie:

Zabawowe

Dopuszczalny wiek:

Powyżej 6 lat

Skala:

1:20

Uwagi:

Do wkopania

Zasady ogólne

Urządzenie montować zgodnie z projektem zagospodarowania terenu, a w przypadku jego braku, z zachowaniem poniższych zasad:

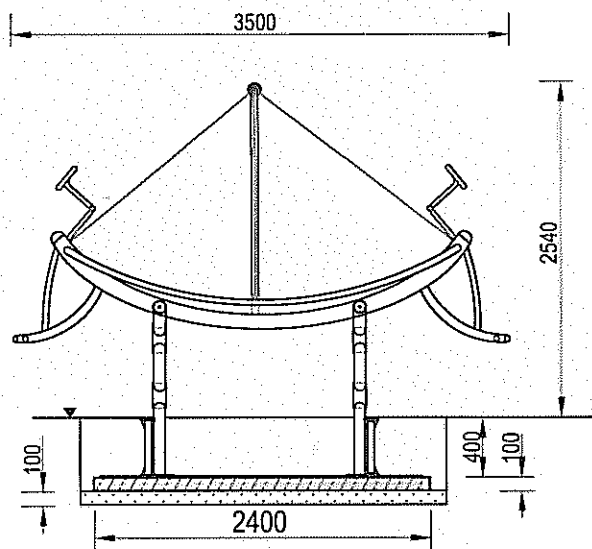
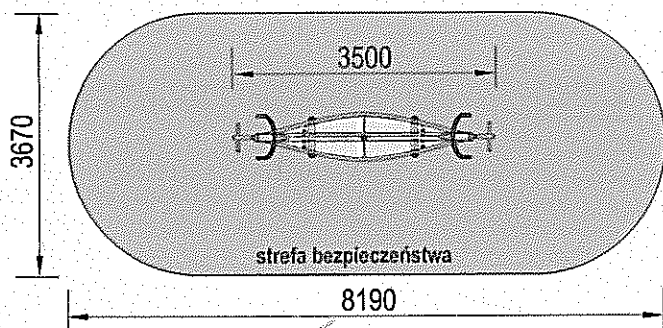
- Montaż urządzeń dokonać z zachowaniem odpowiednich stref bezpieczeństwa i użytkowania sąsiednich urządzeń istniejących oraz planowanych, zgodnie z zasadami zawartymi w PN EN 1176-7.
- W strefie funkcjonowania urządzenia należy zapewnić nawierzchnię w zależności od możliwości swobodnego upadku dla danego urządzenia zgodnie z PN EN 1177.
- Montaż urządzenia należy wykonać na terenie równym i płaskim, niezwłocznie po dostarczeniu na miejsce budowy, zabezpieczając obszar prac montażowych przed osobami niepowołanymi.
- Podczas prac montażowych stosować się do instrukcji montażu danego urządzenia.
- Montaż urządzeń w terenie należy rozpocząć od dokładnego wyznaczenia miejsc montażu wszystkich urządzeń z zachowaniem odpowiednich stref bezpieczeństwa dla każdego urządzenia.
- Strefy bezpieczeństwa nie powinny na siebie zachodzić.
- Do montażu urządzeń należy użyć odpowiednich narzędzi i środków technicznych.

Sposób montażu

Montaż urządzenia rozpoczynamy od zaplanowania ułożenia go w terenie, zwracając uwagę na jego strefę bezpieczeństwa (jeżeli posiada), i elementy sąsiadujące. W tym celu należy skorzystać z przymiaru metrowego, zwracając uwagę na ciągi komunikacyjne wokół urządzenia. Sposób montażu urządzenia przedstawia rys.1.

Skala 1:100

Skala 1:50



1. Urządzenie montowane jest jako stacjonarne w gruncie na placu zabaw na głębokości 500mm poniżej poziomu terenu licząc od dna fundamentu.
2. Urządzenie należy ustawić w przygotowanym uprzednio wykopie o wymiarach :
1300mm - szerokości, 2600mm - długości i 600mm - głębokości.
3. Na dnie wykopu wysypać warstwę piasku na grubość 100mm. Podłoże należy ubić i zagęścić metodą wibracyjną, tak aby ułożone na nim urządzenie nie miało tendencji do osiadania i przechylenia się.
4. Urządzenie należy dokładnie wypoziomować po ułożeniu fundamentu na warstwie piasku.
5. Ziemią z wykopu zasypać fundament urządzenia i wyrównać do powierzchni gruntu.
6. Teren wokół gondoli wyrównujemy, sprząlamy i grabimy.

Wydział Edukacji i Sportu Powiatowe w Białogardzie
WYDZIAŁ EDUKACJI I SPORTU
I OCHRONY ŚRODOWISKA
Za zgodności z dokumentem 78-200 Białogard
Plac 6, 094 312 09 312 09 11
tel. 094 312 09 312 09 11
inż. Jadwiga Łuczak

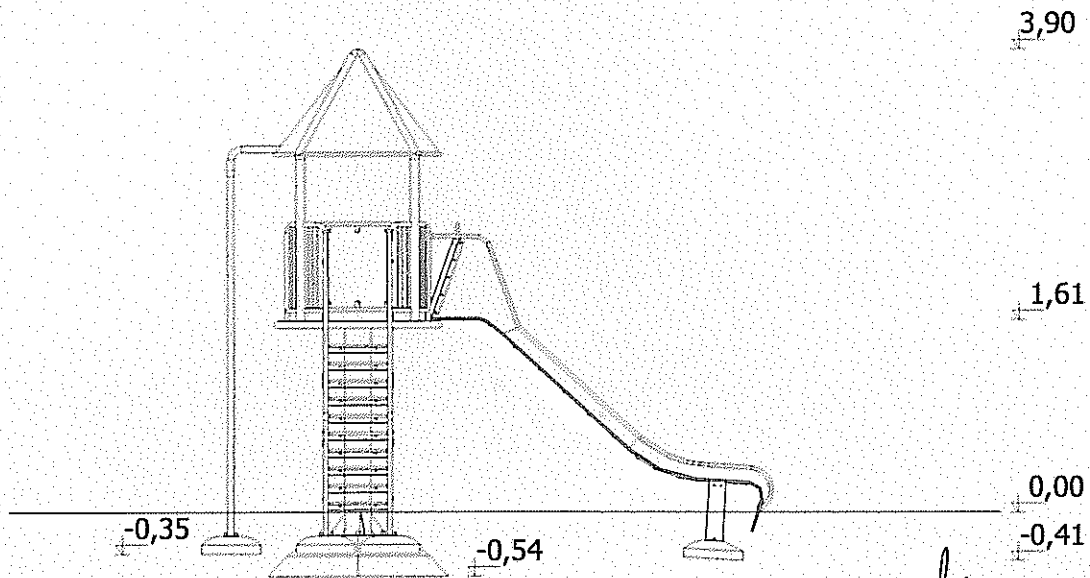
Zalecenia i uwagi

- Miejsce montażu urządzenia należy uzgodnić z właścicielem lub zarządcą terenu
- Montaż urządzenia należy przeprowadzić bezwzględnie z zachowaniem podanej strefy bezpieczeństwa.
- Strefy bezpieczeństwa różnych urządzeń nie powinny na siebie zachodzić.

UWAGA ! Korzystanie z urządzenia przez dzieci może mieć miejsce tylko pod nadzorem dorosłych.

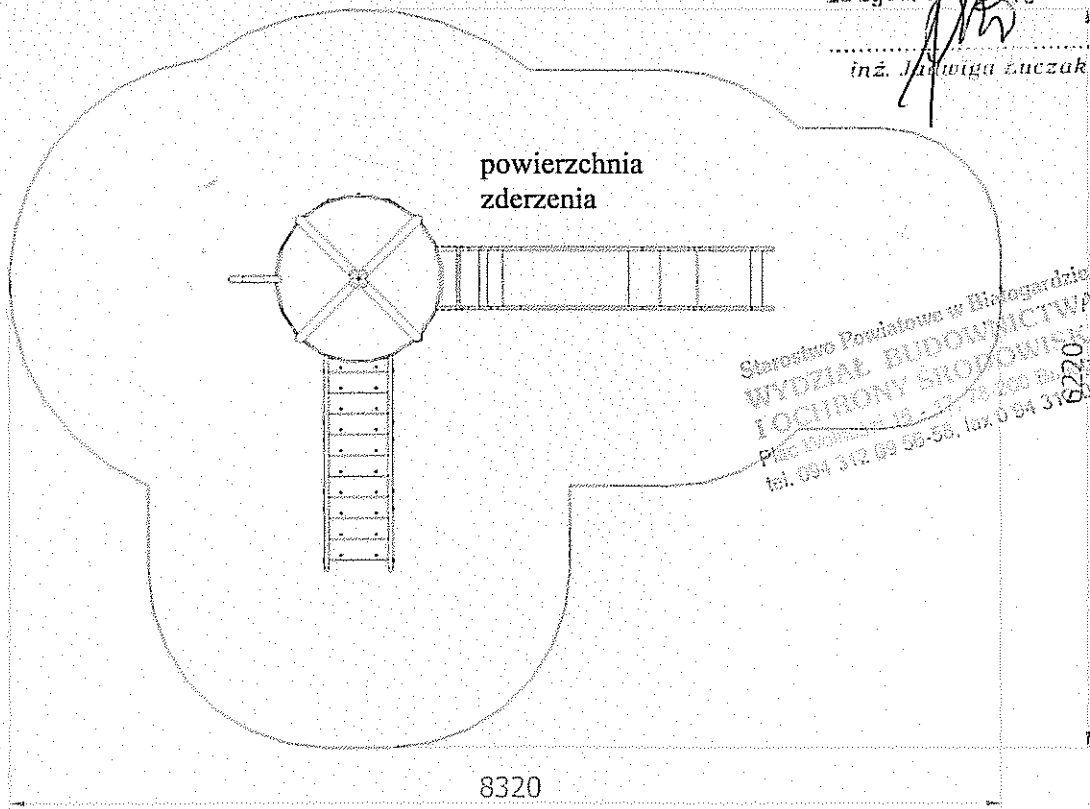
KARTA TECHNICZNA

Nazwa urządzenia: **BABA JAGA**
 Grupa wiekowa : **3 – 14 lat**
 Maksymalna wysokość upadku: **2,55m**



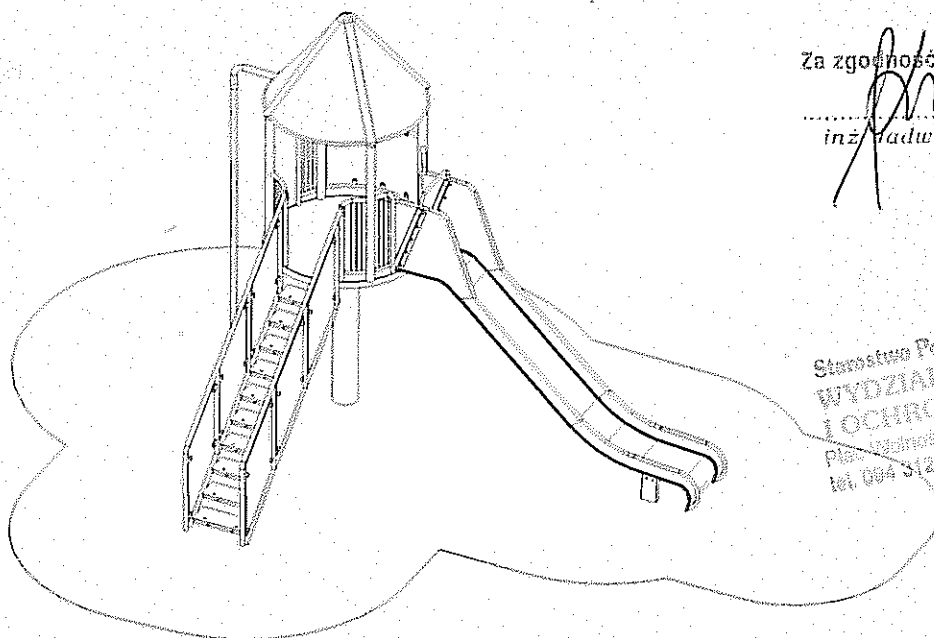
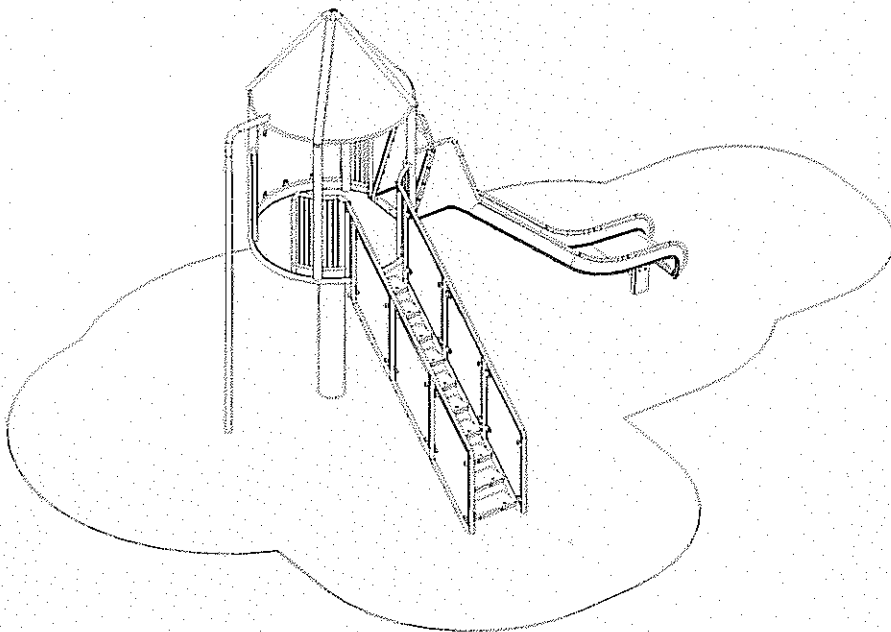
Za zgodność z oryginałem

inż. *[Signature]* Łuczak

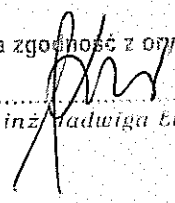


Stowarzyszenie Powiatowe w Hluzogardzie
 WYDZIAŁ BUDOWNICTWA
 I OCHRONY ŚRODOWISKA
 Piasek 15-174 400 Hluzogard
 tel. 094 342 09 55-58, fax 0 94 310 39 11

Rysunki poglądowe



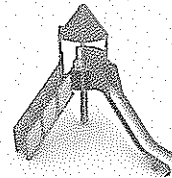
Za zgodność z oryginałem


inż. Małgorzata Łuczak

Starostwo Powiatowe w Białogardzie
WYDZIAŁ BUDOWNICTWA
I OCHRONY ŚRODOWISKA
Plac Wolności 16-17, 78-200 Białogard
tel. 094 312 09 55-58, fax 0 94 312 09 11

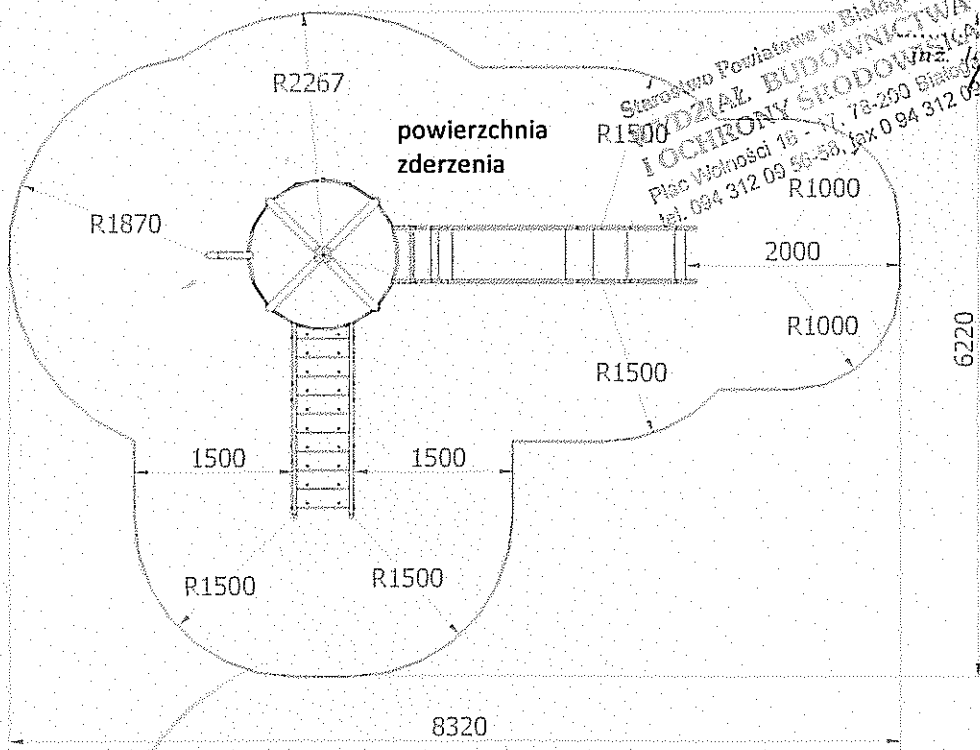
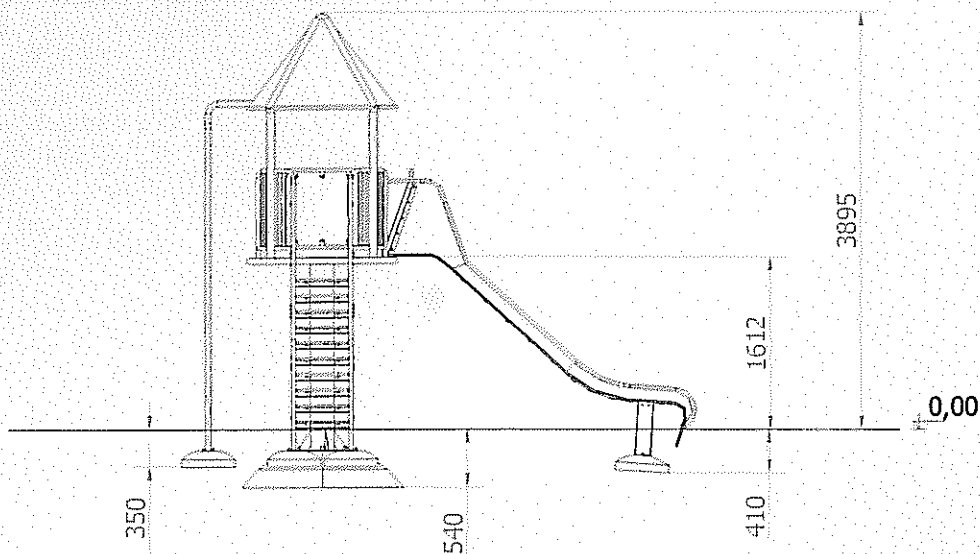
Opis:

- Konstrukcja wykonana ze stali oraz płyt HDPE.
- Konstrukcja ocynkowana metodą ogniową oraz malowana lakierem akrylowym (strukturalnym),
- W komplecie znajdują się fundamenty wykonane z betonu B30, ułatwiające montaż.



WSTĘP

Maksymalna wysokość swobodnego upadku: 2,55m
Głębokość fundamentowania: 0,35; 0,41; 0,54m
Powierzchnia zderzenia: 8,3 x 6,2m



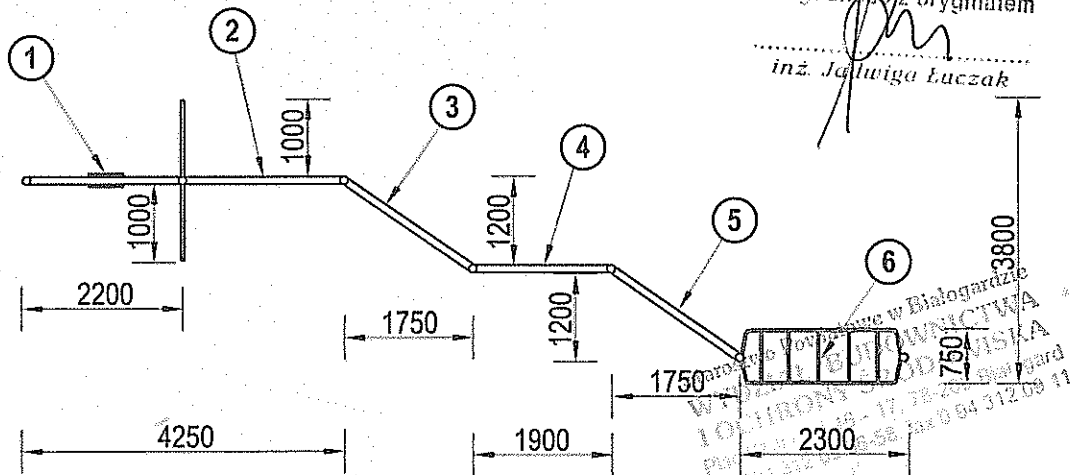
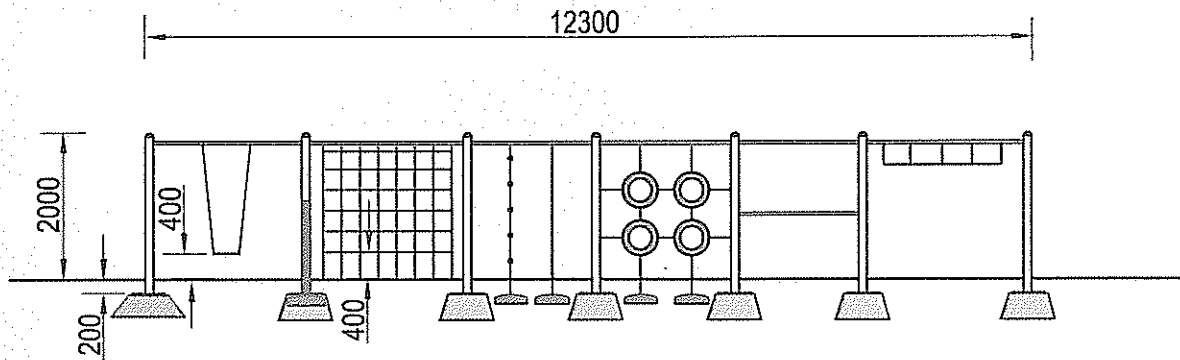
Za zgodność z oryginałem
Starostwo Powiatowe w Białymstoku
BIUROŁOCHRONY ŚRODOWISKA
Płac Wolności 16 - 17, 78-250 Siniawa
tel. 094 312 09 56-58, fax 0 94 312 09 11
mgr inż. Józef Euczak

UWAGA !
Wszystkie czynności należy wykonywać zgodnie z zasadami BHP.

Karta techniczna urządzenia



Temat/Nazwa: Zestaw Ściana	Wersja: 2010-04-01	Symbol: 2130	Przeznaczenie: Zabawowe	Dopuszczalny wiek: powyżej 6 lat	Skala:
Materiał: Stal, płyta HDPE, beton	Waga: 1315+2100kg	Uwagi: Do wkopania			



Charakterystyka urządzenia

- W skład zestawu wchodzi:

- ① - Huśtawka, ② - Ściana z lin, ③ - Drabinka z liną,
- ④ - Ściana z oponami, ⑤ - Trzepak, ⑥ - Szczeble poziome,

- Urządzenie zostało wykonane z rur $\varnothing 114,3 \times 4$ mm i $\varnothing 48,3 \times 2,9$ mm
- Konstrukcja przepłotni ocynkowana jest metodą ogniową i malowana lakierem akrylowym, strukturalnym
- Siedzisko huśtawki wykonane z gumy wzmocnionej kształtownikiem aluminiowym
- Wszystkie łańcuchy w zestawie wykonane ze stali nierdzewnej
- W skład kompletu standardowo wchodzi prefabrykat fundamentowy ułatwiający montaż w gruncie
- Urządzenie posiada Certyfikat na zgodność z PN-EN 1176

UWAGA! Korzystanie z urządzenia przez dzieci może mieć miejsce tylko i wyłącznie pod nadzorem dorosłych.



Temat/Nazwa:

Ściana

Wersja:

2010-04-28

Symbol:

2130

Przeznaczenie:

Zabawowe

Dopuszczalny wiek:

Powyżej 6 lat

Skala:

1:20

Uwagi:

Do wkopania

Zasady ogólne

Urządzenie montować zgodnie z projektem zagospodarowania terenu, a w przypadku jego braku, z zachowaniem poniższych zasad:

- Montaż urządzeń dokonać z zachowaniem odpowiednich stref bezpieczeństwa i użytkowania sąsiednich urządzeń istniejących oraz planowanych, zgodnie z zasadami zawartymi w PN EN 1176-7.
- W strefie funkcjonowania urządzenia należy zapewnić nawierzchnię w zależności od możliwości swobodnego upadku dla danego urządzenia zgodnie z PN EN 1177.
- Montaż urządzeń należy wykonać na terenie równym i płaskim, niezwłocznie po dostarczeniu na miejsce budowy, zabezpieczając obszar prac montażowych przed osobami niepowołanymi.
- Podczas prac montażowych stosować się do instrukcji montażu danego urządzenia.
- Montaż urządzeń w terenie należy rozpocząć od dokładnego wyznaczenia miejsc montażu wszystkich urządzeń z zachowaniem odpowiednich stref bezpieczeństwa dla każdego urządzenia.
- Strefy bezpieczeństwa nie powinny na siebie zachodzić.
- Do montażu urządzeń należy użyć odpowiednich narzędzi i środków technicznych.

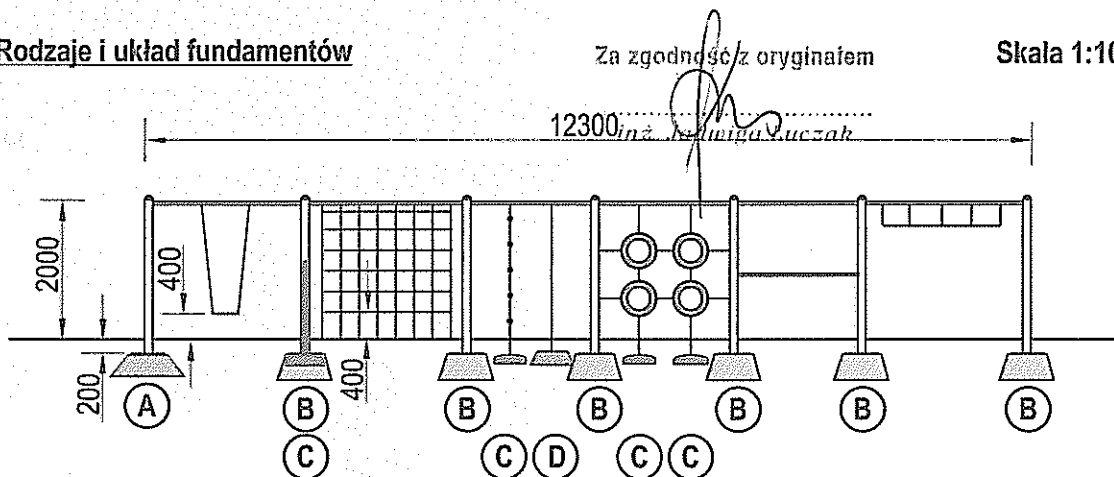
Sposób montażu

Montaż urządzenia rozpoczynamy od zaplanowania ułożenia go w terenie, zwracając uwagę na jego strefę bezpieczeństwa (jeżeli posiada), i elementy sąsiadujące. W tym celu należy skorzystać z przymiaru metrowego, zwracając uwagę na ciągi komunikacyjne wokół urządzenia.

Rys.1. Rodzaje i układ fundamentów

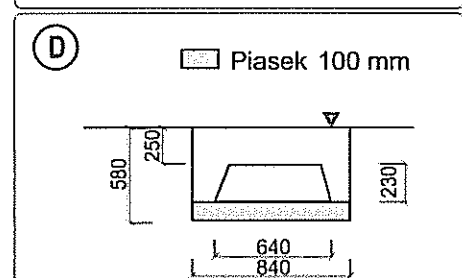
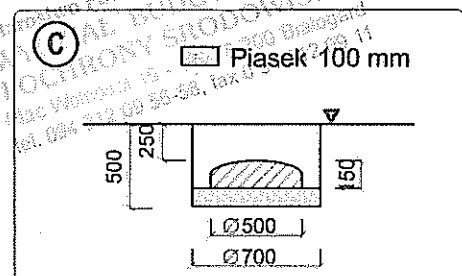
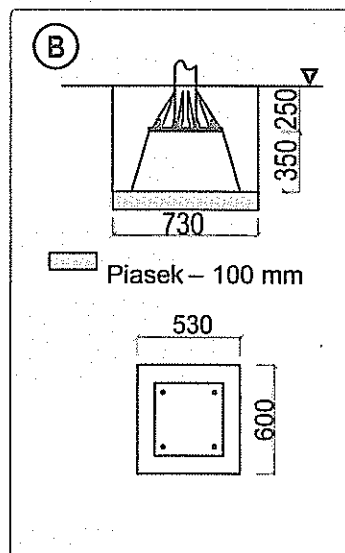
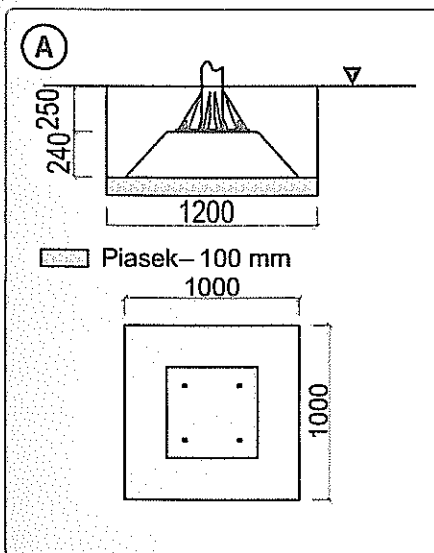
Za zgodność z oryginałem

Skala 1:100



Rys.2. Sposób montażu fundamentów

Wysokość swobodnego upadku - 2000 mm



UWAGA! Korzystanie z urządzenia przez dzieci może mieć miejsce tylko pod nadzorem dorosłych.

Instrukcja montażu



Temat/Nazwa:
Ściana

Wersja:
2010-04-28

Symbol:
2130

Przeznaczenie:
Zabawowe

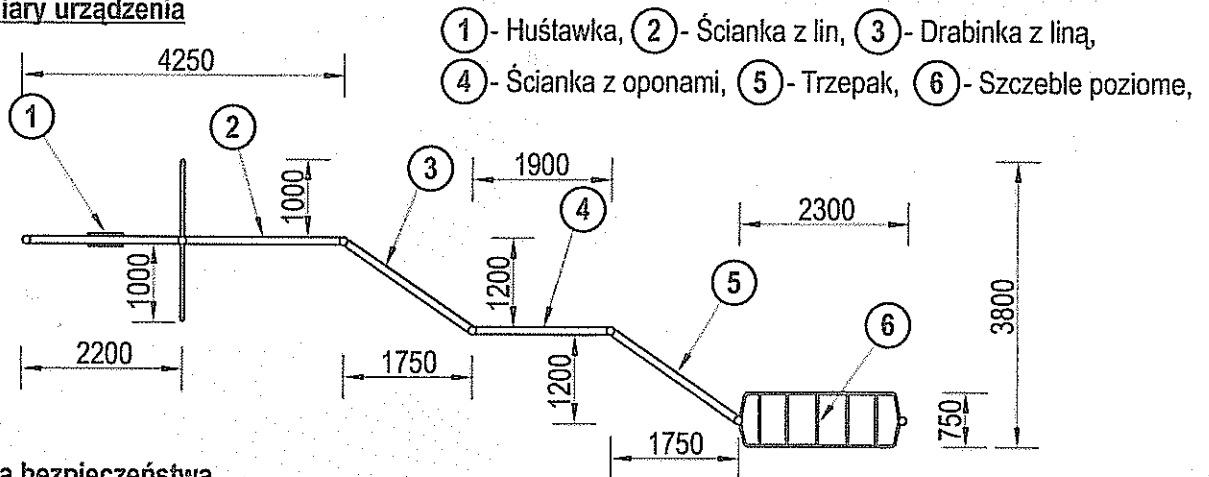
Dopuszczalny wiek:
Powyżej 6 lat

Skala
1:100

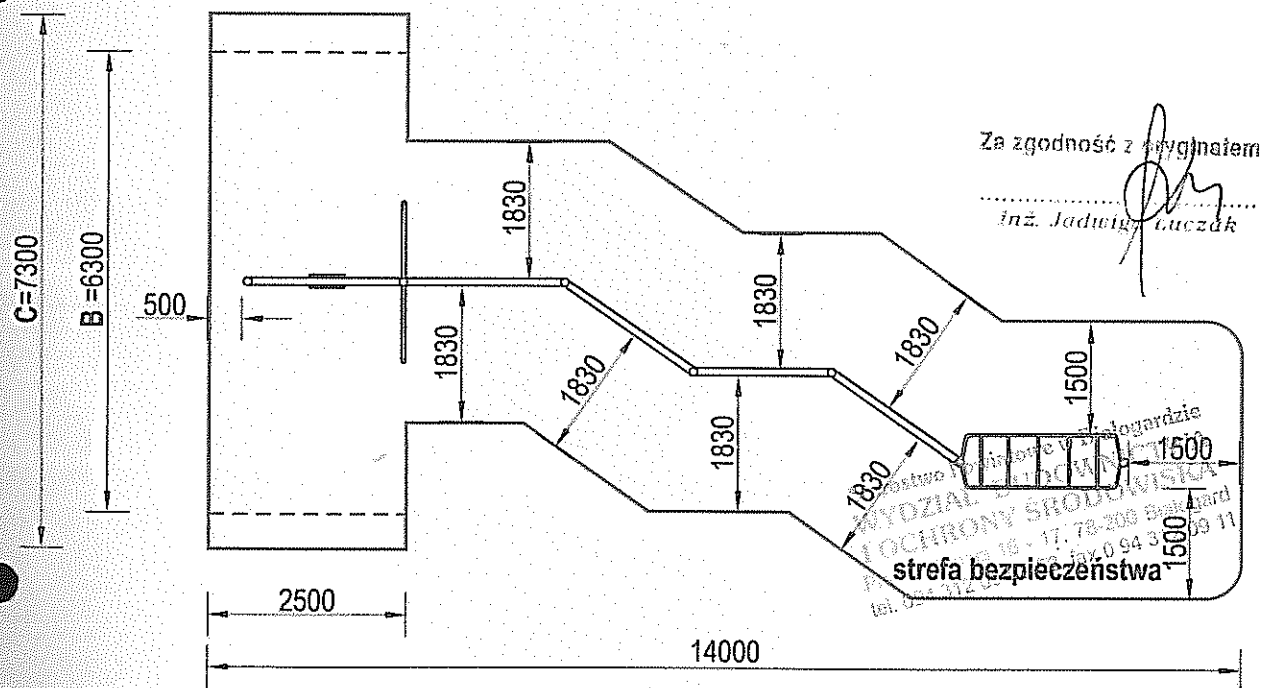
Uwagi:
Do wkopania

Sposób montażu

Rys.3. Wymiary urządzenia



Rys.4. Strefa bezpieczeństwa



B- dla powierzchni syntetycznych
C- dla powierzchni piaszczystych

1. Rozkład i kolejność segmentów urządzenia przedstawia rys.1
2. Montaż urządzenia rozpoczynamy od wyznaczenia miejsc wykopów poszczególnych segmentów pod fundamenty. Zgrubne wymiary rozkładu fundamentów przedstawia rys.3
3. Po wyznaczeniu i wykopaniu otworów pod fundamenty zgodnie z rys.2 układamy na dnie wykopów podsypkę piaskową o grubości 100 mm, wyrównujemy ją i poziomujemy. Na tak przygotowane podłoże układamy fundamenty z przykręconymi słupami urządzenia. Dokładny rozstaw słupów korygujemy w zależności od rodzaju segmentu. Całość lekko skręcamy.
4. Ustawione wstępnie i skręcone urządzenie korygujemy tak, aby jego słupy znalazły się dokładnie w pionie.
5. Zасыпуjemy otwory fundamentowe urobkiem z wykopów, pamiętając o zagęszczaniu każdej 100mm warstwy gruntu.
6. Teren wokół urządzenia sprzątamy i grabimy.

Zalecenia i uwagi

- Miejsce montażu urządzenia należy uzgodnić z właścicielem lub zarządcą terenu
- Montaż urządzenia należy przeprowadzić bezwzględnie z zachowaniem podanej strefy bezpieczeństwa.
- Strefy bezpieczeństwa różnych urządzeń nie powinny na siebie zachodzić.

UWAGA! Korzystanie z urządzenia przez dzieci może mieć miejsce tylko pod nadzorem dorosłych.

MO