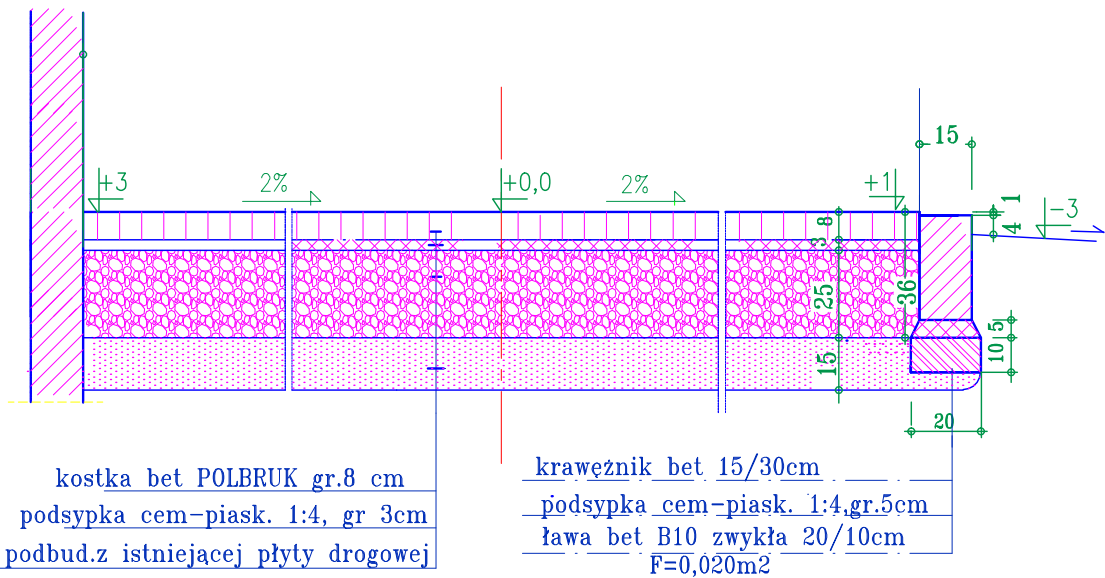


## PRZEKRÓJ KONSTRUKCYJNY



Jednostka Projektowa	Pracownia Projektowa inż. Jadwiga Łuczak 75-450 Koszalin ul. Lelewela 21/3, tel/fax 094 345 9903, kom. 604 400 199			Data opracowania	
Obiekt	Przedszkole im. M. Curie-Skłodowskiej			11 / 2010	
Adres	Ul. Moniuszki 8, 78-230 Karlino, dz. nr 121/4 obr 004				
Inwestor	Gmina Karlino, ul. Plac Jana Pawła II 6				
Rysunek i skala	Przekrój konstrukcyjny - powierzchnia utwardzona				
<b>B</b>		Nazwisko	Nr uprawnień	Podpis	<b>6/A</b>
	Projektował	mgr inż. arch. Halina Rył	APN/6300/16/01		
	Opracował	inż. Jadwiga Łuczak	APN/6300/60/01		
	Sprawił	mgr inż. Elżbieta Andrzejewska	WBPP-72104/01		
<small>Stwierdzenie opracowania</small> <b>Projekt Budowlany</b>					