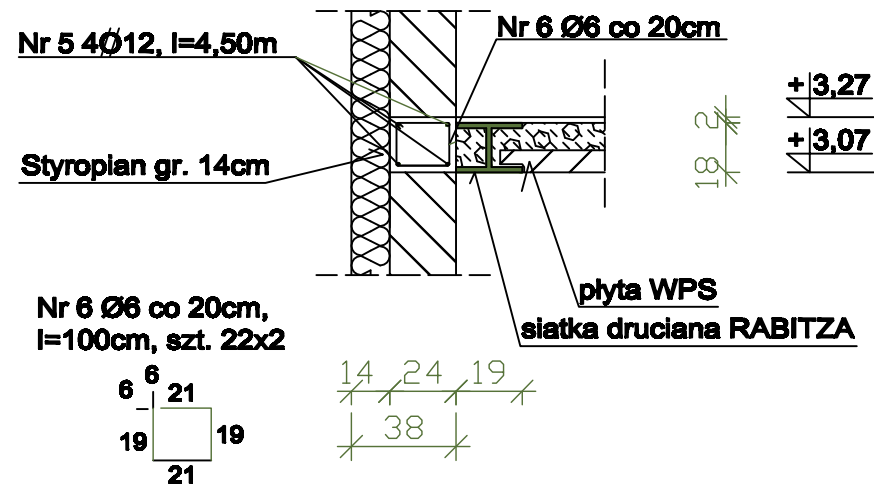


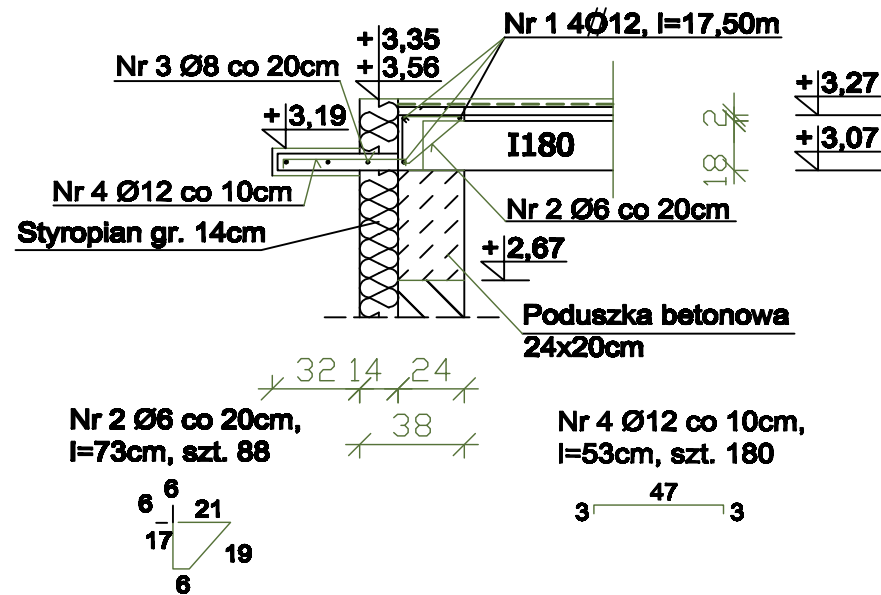
WIENIEC W-1

MB=4,30 x 2=8,60m



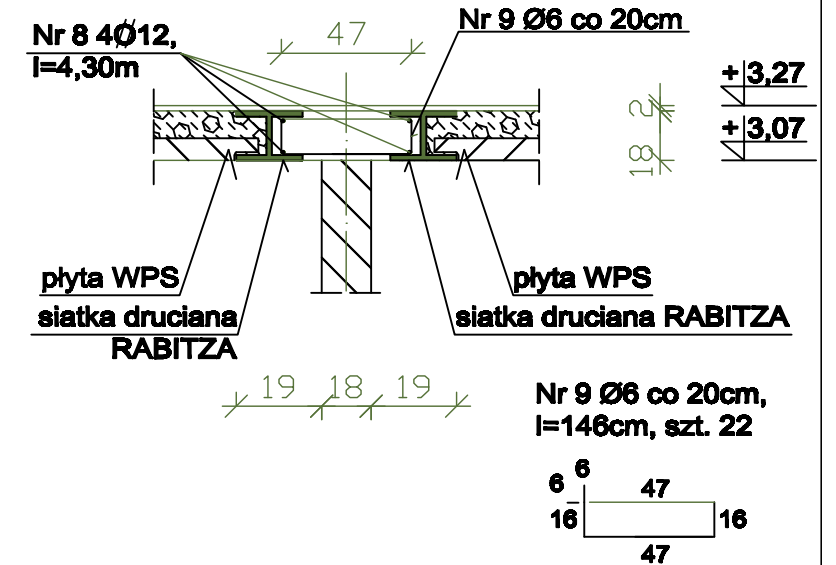
WIENIEC W-2

MB=17,0m



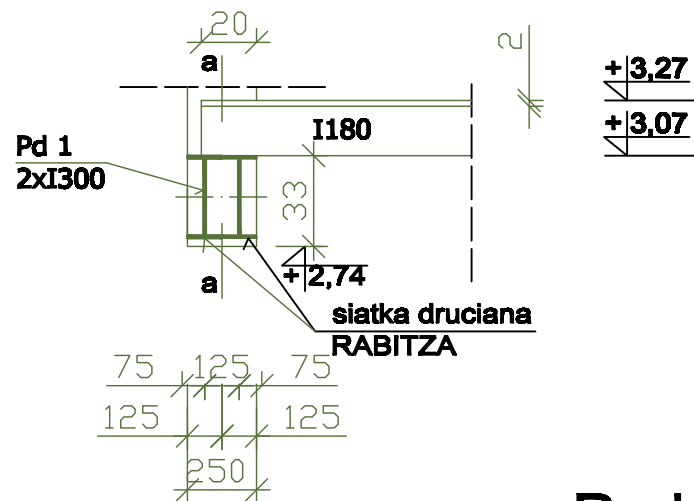
WIENIEC W-3

MB=4,30m



WIENIEC W-4

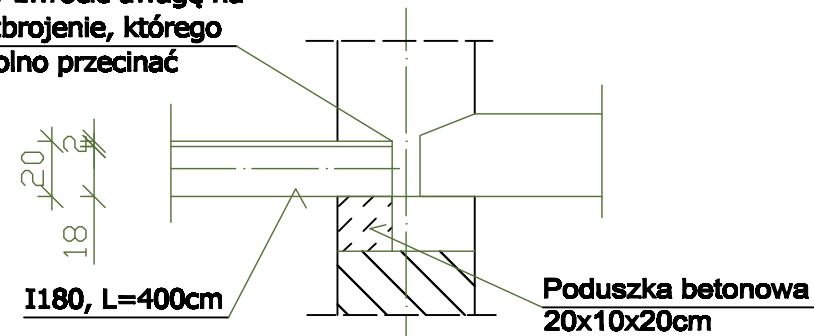
MB=7,30m



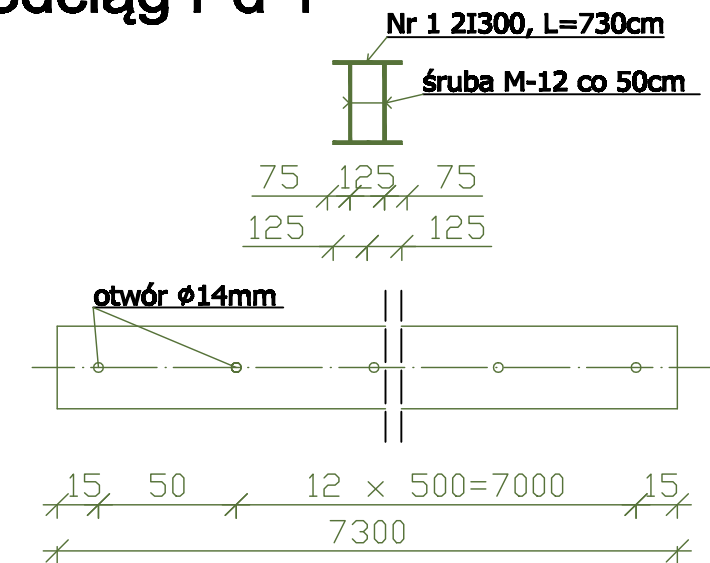
WIENIEC W-5

MB=9,70m

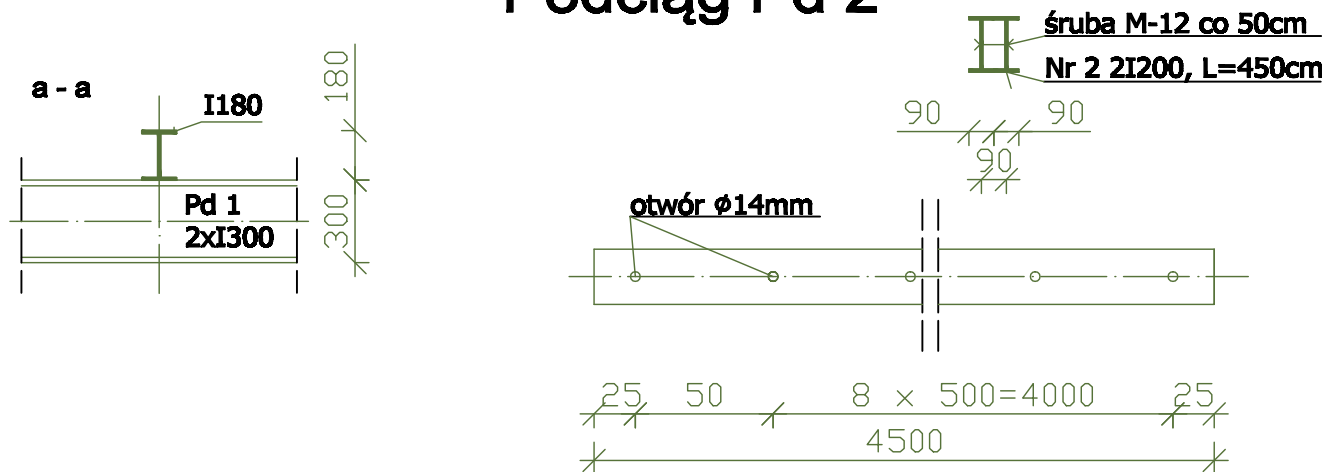
gniazdo na I180 o wymiarach 200x100mm należy zwrócić uwagę na istn. zbrojenie, którego nie wolno przecinać



Podciąg Pd 1



Podciąg Pd 2



Jednostka Projektowa	Pracownia Projektowa inż. Jadwiga Łuczak 75-450 Koszalin ul. Lelewela 21/3, tel/fax 094 345 9903, kom. 604 400 199		
Obiekt	Przedszkole im. M. Curie-Skłodowskiej		Data opracowania
Adres	Ul. Moniuszki 8, 78-230 Karlino, dz. nr 121/4 obr 004		11 / 2010
Investor	Gmina Karlino, ul. Plac Jana Pawła II 6		
Rysunek i skala	Szczegóły konstrukcyjne skala 1:25		
B	Nazwisko	Nr uprawnień	Podpis
	Projektował	Inż. Jadwiga Łuczak	A/PNB/8300/50/81
	Opracował	Inż. Jadwiga Łuczak	A/PNB/8300/50/81
	Sprawdził	Inż. Barbara Kowalewska	A/PNB/8300/73/82
Stadium opracowania			
Projekt Budowlany			
			Nr rysunku
			5/K