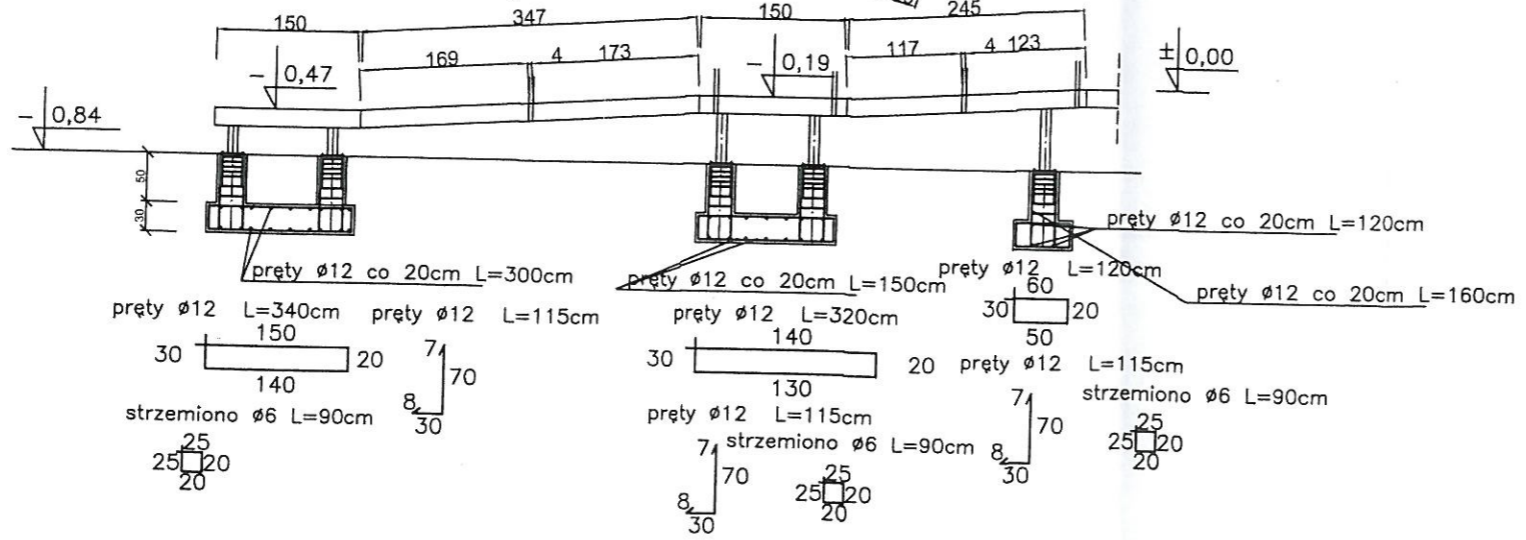
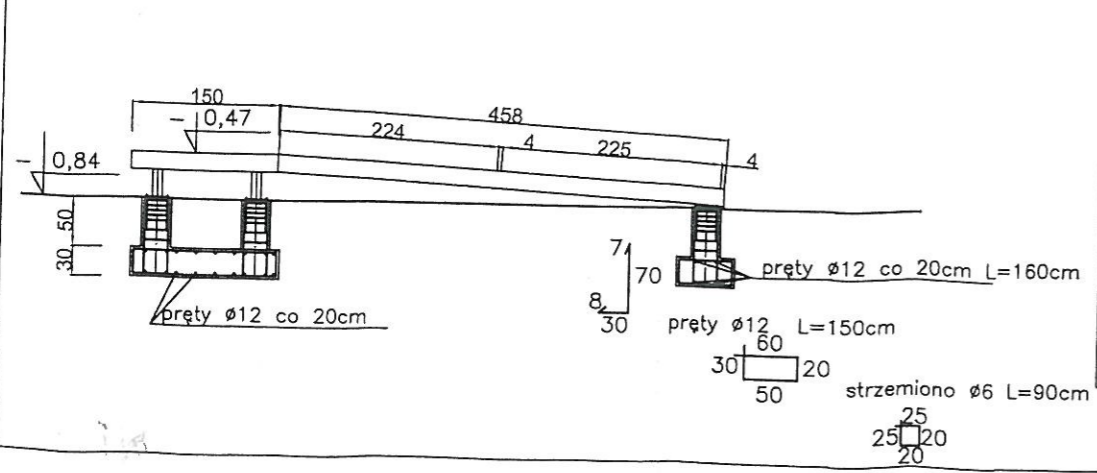


Przekrój B-B



Przekrój A-A



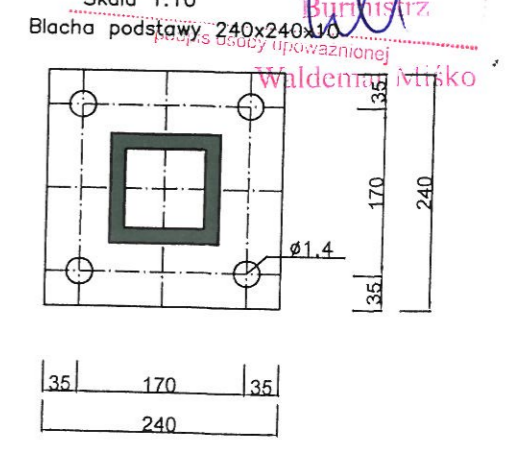
- Beton konstrukcyjny B25
- Beton podkładowy B10
- Stal zbrojeniowa, A1 (St3)
- Otulina prętów zbrojeniowych konstrukcji podziemnych min. 5cm
- Fundament wykonać na podkładzie z chudego betonu gr.10cm
- Słupy zbrojone 4 prętami $\phi 12$, strzemiona $\phi 6$ co 10 i 5cm
- Wszystkie elementy żelbetowe części podziemnej należy zabezpieczyć powierzchniowo preparatami bitumicznymi zgodnie z instrukcją producenta.
- Stal profilowana, A1 St3
- Elektrody rutowe ER 1.46
- Wymiary sprawdzić na budowie. W razie jakichkolwiek wątpliwości należy skontaktować się z autorem projektu.
- Rysunki rozpatrywać łącznie z rysunkami branży architektonicznej

Urząd Miejski w Karlinie
ul. Plac Jana Pawła II 6
78-230 Karlino

ORYGINALEM

dnia 2010-03-26

Skala 1:10
Burmistrz
Waldemar Miśko



**PODJAZD DLA
NIEPEŁNOSPRAWNYCH -
KONSTRUKCJA**

PRACOWNIA PROJEKTOWA INŻ. JADWIGA ŁUCZAK			
75 - 456 Koszalin, ul. Lelewela 21/3 tel/fax. (094) 345-99-03, 0-804-400-199			
Temat:	przebudowa istniejącego budynku Ochotniczej Straży Pożarnej w Karlinie		
Adres:	Karlino ul. Wigury dz. nr 242	ul. Plac Jana Pawła II 6	
Tytuł rysunku:	RZUT I PRZEKRÓJ	Skala: 1/100, 20	Data: XI 2009
Faza:	Projekt budowlany	Uprawnienia bud nr.	Podpis
Projektował:	mgr inż. Łukasz Kargól	Burmistrz	
Opracował:	inż. Jadwiga Łuczak	A/PNB/8300/50/81	Waldemar Miśko
Sprawdził:	inż. Barbara Kowalewska	A/PNB/8300/73/82	
Investor i Adres:	Urząd Miasta w Karlinie ul. Jana Pawła II 6	Rys nr 1/K	Nr strony