

PRZEBUDOWA ULICY TRAUGUTTA W KARLINIE.

Projekt zagospodarowania terenu.

INWESTOR

Urząd Miasta i Gminy Karolino.

Opacował: Upr. Bud. Nr 9-
Wiesław Grzywański 2001/150/77-Kraków
Projektował: Upr. Bud. Nr JAN N/
Marian Jankowiak 7210/847/88 Koszalin
Sprawdził: Upr. Bud. Nr ANB/
Andrzej Oliszewski 8300/878 Koszalin

DATA
Lipiec 2009r

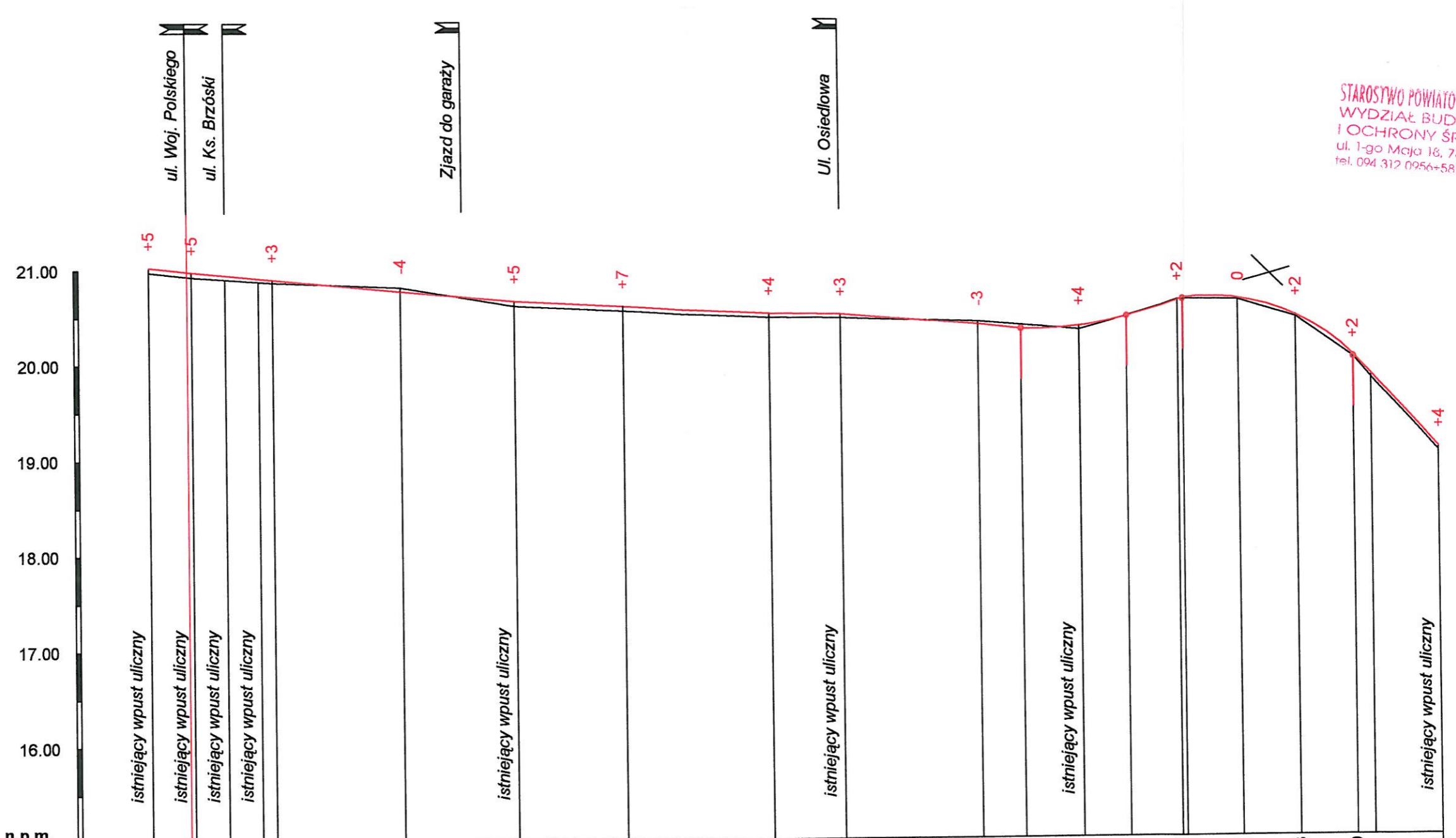
SKALA
1:500

NR RYSUNKU
1

STANOWISKO PRACOWNIKÓW
WYDZIAŁ BUDOWNICTWA
I OCHRONY ŚRODOWISKA
bet.
ul. 1-go Maja 18, 75-200 Białogard
tel. 094 22 0454-58, fax 094 22 0454-59



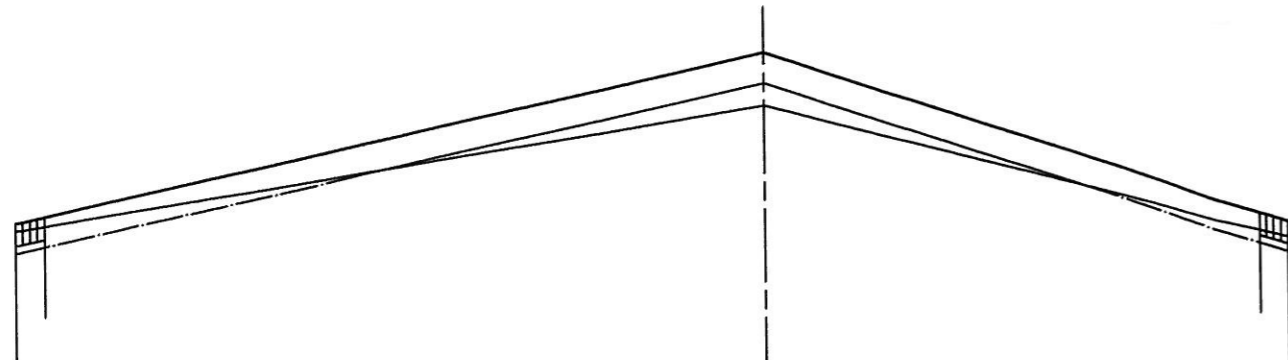
STAROSTWO POWIATOWE BIAŁOGARDZIE
 WYDZIAŁ BUDOWNICTWA
 I OCHRONY ŚRODOWISKA
 ul. 1-go Maja 18, 78-230 Białogóra
 tel. 094 312 0956+58 fax 094 312 0911



P.P. 12.00 m n.p.m.	17.97	17.92	17.86	17.80	17.60	17.53	17.46	17.45	17.40	17.31	17.60	17.61	17.43	17.00	16.01											
RZĘDNE TERENU	17.97	17.92	17.86	17.80	17.60	17.53	17.46	17.45	17.40	17.31	17.60	17.61	17.43	17.00	16.01											
SPADKI PODŁUŻNE	0.48%				0.31%				Tg-10 Ws-0.11 R-454		1.41%		R-250 Tg-20.50 Ws-0.84		5.5%											
RZĘDNE NIWELETY	18.02	17.97	17.89	17.76	17.65	17.60	17.50	17.49	17.37	17.32	17.35	17.45	17.62	17.61	17.45	17.02	16.82	16.05								
PROSTE I ŁUKI POZIOME	Tg-8.50 B-1.12 R-50		R-100 Tg-14.50 B-1.47				R-23 Tg-8.0 B-1.56				Tg-6.0 B-0.41 R-50															
ODLEGŁOŚCI	6	9	16	23	26	53	56	66	77	85	31	46	75	84	96	6	17	18	30	40	42	52	54	58	72	
KM I HM	0																									

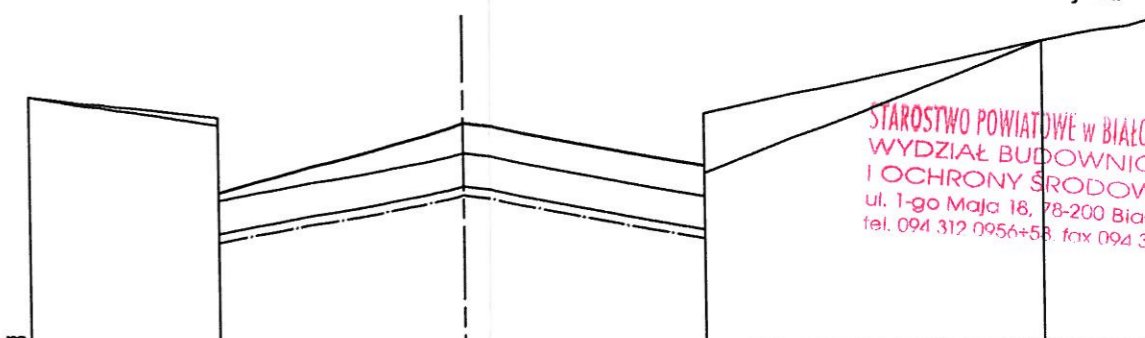
PRZEBUDOWA UL. TRAUGUTTA W KARLINIE			
Przekrój podłużny			
INWESTOR:	Urząd Miasta i Gminy Karolino		
Zakład Projektowania i Nadzoru Budowlanego "WE - MAR" s.c. W Grzywacki, M. Jankowiak E Grzywacka - Wziątek 78 - 200 Białogard	Opracował: Wiesław Grzywacki	Upr. Bud. Nr 9 - 2001/150/71 Kraków	DATA: lipiec 2009
	Projektował: Marian Jankowiak	Upr. Bud. Nr UAN IV 7210/847/88 Koszalin	SKALA: 1:50:1000
	Sprawdził: Andrzej Olszewski	Upr. Bud. Nr A/NB/ 8300/8/78 Koszalin	NR RYSUNKU: 2

0+000
F - 0.24
M - 0.34



P.P. 17.60 m n.p.m					
RZĘDNE ISTNIEJĄCE	17.81		17.97		17.79
RZĘDNE PROJEKTOWANE	18.82		18.02		17.81
ODLEGŁOŚCI	0.00		10.00		17.00

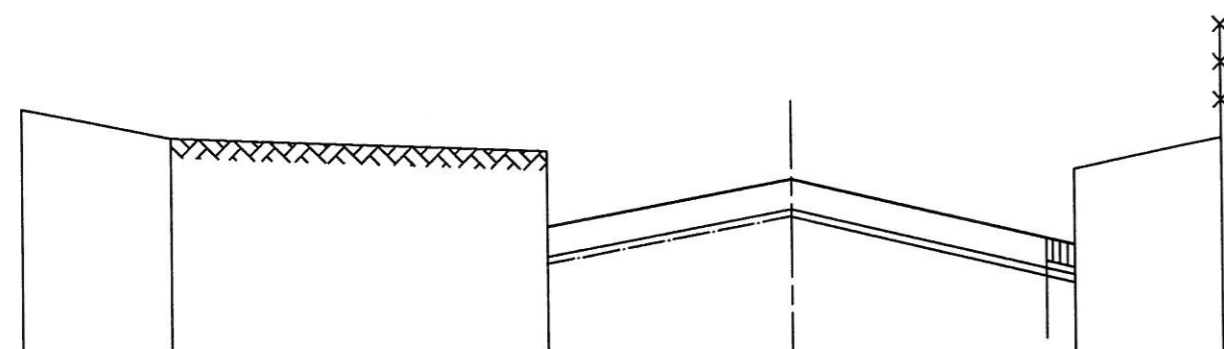
0+053
F - 0.52
M - 0.12



P.P. 17.50 m n.p.m					
RZĘDNE ISTNIEJĄCE	17.84	17.81	17.71	17.80	17.74
RZĘDNE PROJEKTOWANE	17.84	17.80	17.70	17.76	17.73
ODLEGŁOŚCI	0.00	2.50	5.75	9.00	13.50

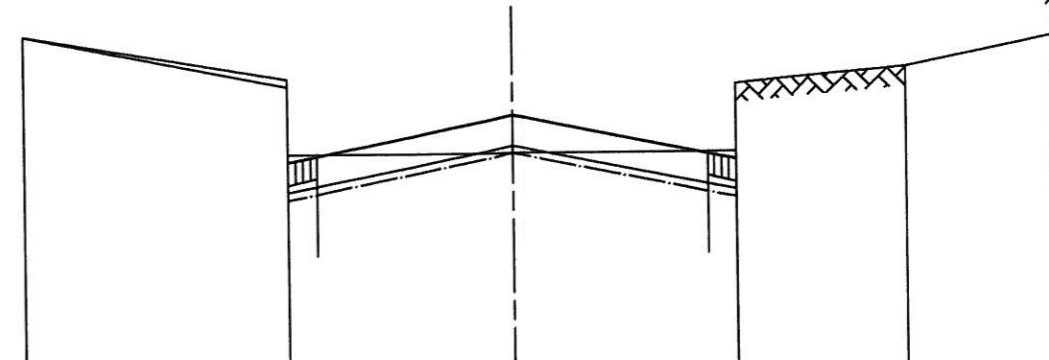
STAROSTWO POWIATOWE W BIAŁOGARDZIE
WYDZIAŁ BUDOWNICTWA
I OCHRONY ŚRODOWISKA
ul. 1-go Maja 18, 78-200 Białogard
tel. 094 312 0956+58, fax 094 312 0911

0+009
F - 0.06
M - 0.12



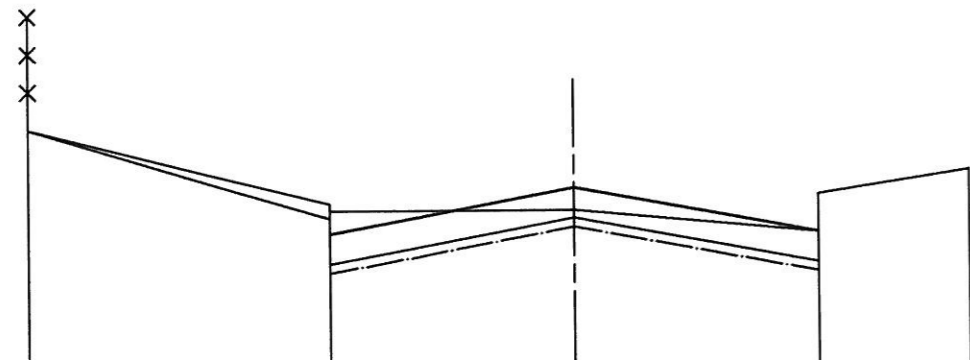
P.P. 19.70 m n.p.m					
RZĘDNE ISTNIEJĄCE	18.07		17.98		18.02
RZĘDNE PROJEKTOWANE	18.07	18.03	18.01	17.91	17.88
ODLEGŁOŚCI	0.00	2.00	7.00	10.25	14.00

0+077
F - 0.22
M - 0.12



P.P. 17.30 m n.p.m					
RZĘDNE ISTNIEJĄCE	17.76	17.70	17.60	17.60	17.60
RZĘDNE PROJEKTOWANE	17.76	17.69	17.59	17.65	17.69
ODLEGŁOŚCI	0.00	3.50	6.50	9.50	11.75

0+026
F - 0.30
M - 0.12



P.P. 17.60 m n.p.m					
RZĘDNE ISTNIEJĄCE	17.97		17.87		17.83
RZĘDNE PROJEKTOWANE	17.97	17.98	17.86	18.89	17.98
ODLEGŁOŚCI	0.00	4.00	7.25	10.50	12.50

PRZEBUDOWA UL. TRAUGUTTA W KARLINIE			
Przekrój poprzeczny			
INWESTOR:	Urząd Miasta i Gminy Karlino		
Zakład Projektowania i Nadzoru Budowlanego "WME - MAR" s.c. W Grzywacki, M. Jankowiak E. Grzywacka - Wziątek 78 - 200 Białogard	Opracował: Wiesław Grzywacki	Upr. Bud. Nr 9 - 2001/150/71 Kraków	DATA lipiec 2009
	Projektował: Marian Jankowiak	Upr. Bud. Nr UAN N/ 7210/847/88 Koszalin	SKALA 1:10:100
	Sprawdził: Andrzej Olszewski	Upr. Bud. Nr A/NB/ 8300/8/78 Koszalin	NR RYSUNKU 3.1

0+100
F - 0.12
M - 0.14

P.P. 17.30 m n.p.m

RZĘDNE ISTNIEJĄCE	17.77	17.67	17.57	17.53	17.53	17.62	17.63
RZĘDNE PROJEKTOWANE	17.77	17.67	17.57	17.54	17.60	17.63	17.63
ODLEGŁOŚCI	0.00	5.00	8.00	11.00	16.50		

0+217
F - 0.18
M - 0.12

P.P. 17.20 m n.p.m

RZĘDNE ISTNIEJĄCE	17.69	17.55	17.60	17.66	17.71	17.80	17.90	17.93
RZĘDNE PROJEKTOWANE	17.69	17.66	17.56	17.62	17.68	17.71	17.80	17.93
ODLEGŁOŚCI	0.00	1.50	4.50	7.50	12.50	14.00		

STAROSTWO POWIATOWE w BIAŁOGARDZIE
WYDZIAŁ BUDOWNICTWA
I OCHRONY ŚRODOWISKA
ul. 1-go Maja 18, 78-200 Białogóra
tel. 094 312 0956+58, fax 094 312 0911

0+146
F - 0.10
M - 0.18

P.P. 17.10 m n.p.m

RZĘDNE ISTNIEJĄCE	17.48	17.43	17.45	17.37	17.53	17.62
RZĘDNE PROJEKTOWANE	17.48	17.43	17.49	17.43	17.53	17.58
ODLEGŁOŚCI	0.00	3.00	6.00	10.00	11.50	

0+242
F - 0.14
M - 0.18

P.P. 17.10 m n.p.m

RZĘDNE ISTNIEJĄCE	17.52	17.29	17.43	17.51	17.64	17.70	17.77
RZĘDNE PROJEKTOWANE	17.52	17.49	17.39	17.45	17.51	17.54	17.64
ODLEGŁOŚCI	0.00	1.50	4.50	7.50	12.50	14.00	

0+175
F - 0.34
M - 0.12

P.P. 17.10 m n.p.m

RZĘDNE ISTNIEJĄCE	17.55	17.45	17.34	17.31	17.40	17.41	17.53	17.59
RZĘDNE PROJEKTOWANE	17.55	17.45	17.34	17.31	17.37	17.43	17.53	17.59
ODLEGŁOŚCI	0.00	5.00	8.00	11.00	14.50	16.00		

PRZEBUDOWA UL. TRAUGUTTA W KARLINIE			
Przekrój poprzeczny			
INWESTOR:	Urząd Miasta i Gminy Karlino		DATA
Zakład Projektowania i Nadzoru Budowlanego "ME - MAR" s.c. W Grzywacki, M. Jankowiak E. Grzywacka - Wziątek 78 - 200 Białogóra	Opracował: Wiesław Grzywacki	Upr. Bud. Nr 9 - 2001/150/71 Kraków	Maj 2009
	Projektował: Marian Jankowiak	Upr. Bud. Nr UAN N/ 7210/847/88 Koszalin	SKALA 1:10:100
	Sprawdził: Andrzej Olszewski	Upr. Bud. Nr A/NB/ 8300/8/78 Koszalin	NR RYSUNKU 3.2