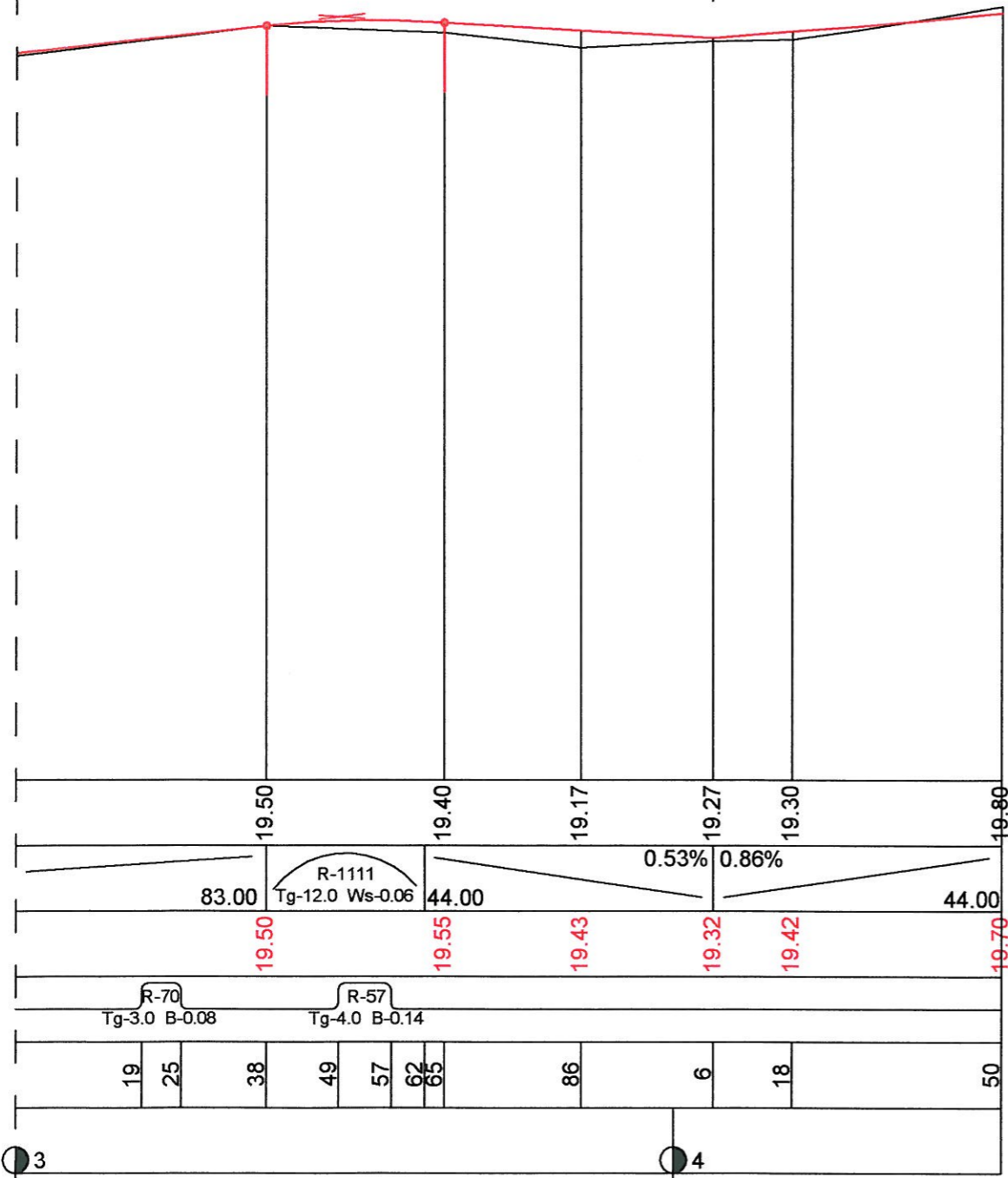


STAROSTWO POWIATOWE w BIAŁOGARDZIE
 WYDZIAŁ BUDOWNICTWA
 I OCHRONY ŚRODOWISKA
 ul. 1-go Maja 18, 78-200 Białogard
 tel. 094 312 0956+58 fax 094 312 0911

ul. Ogrodowa

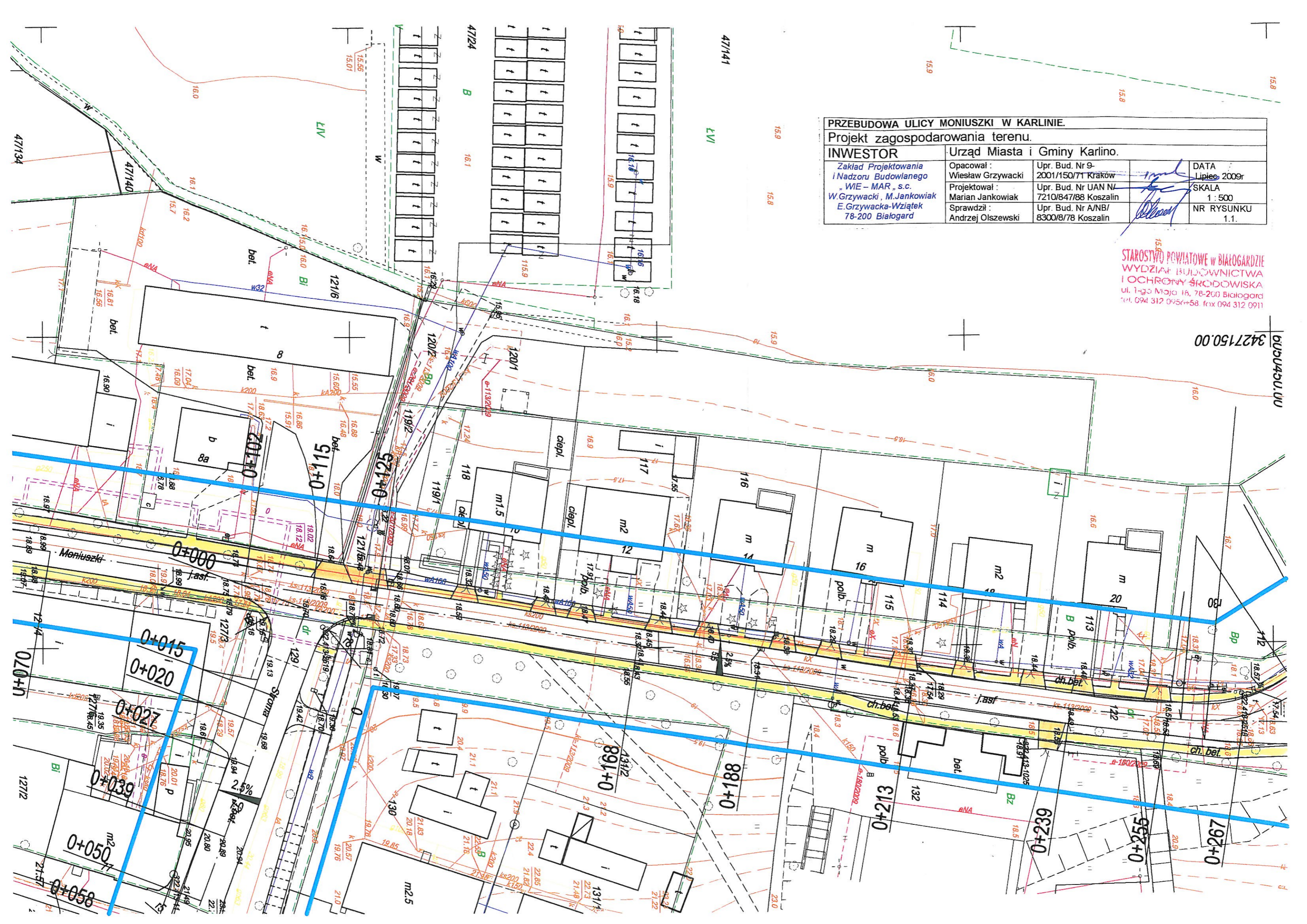


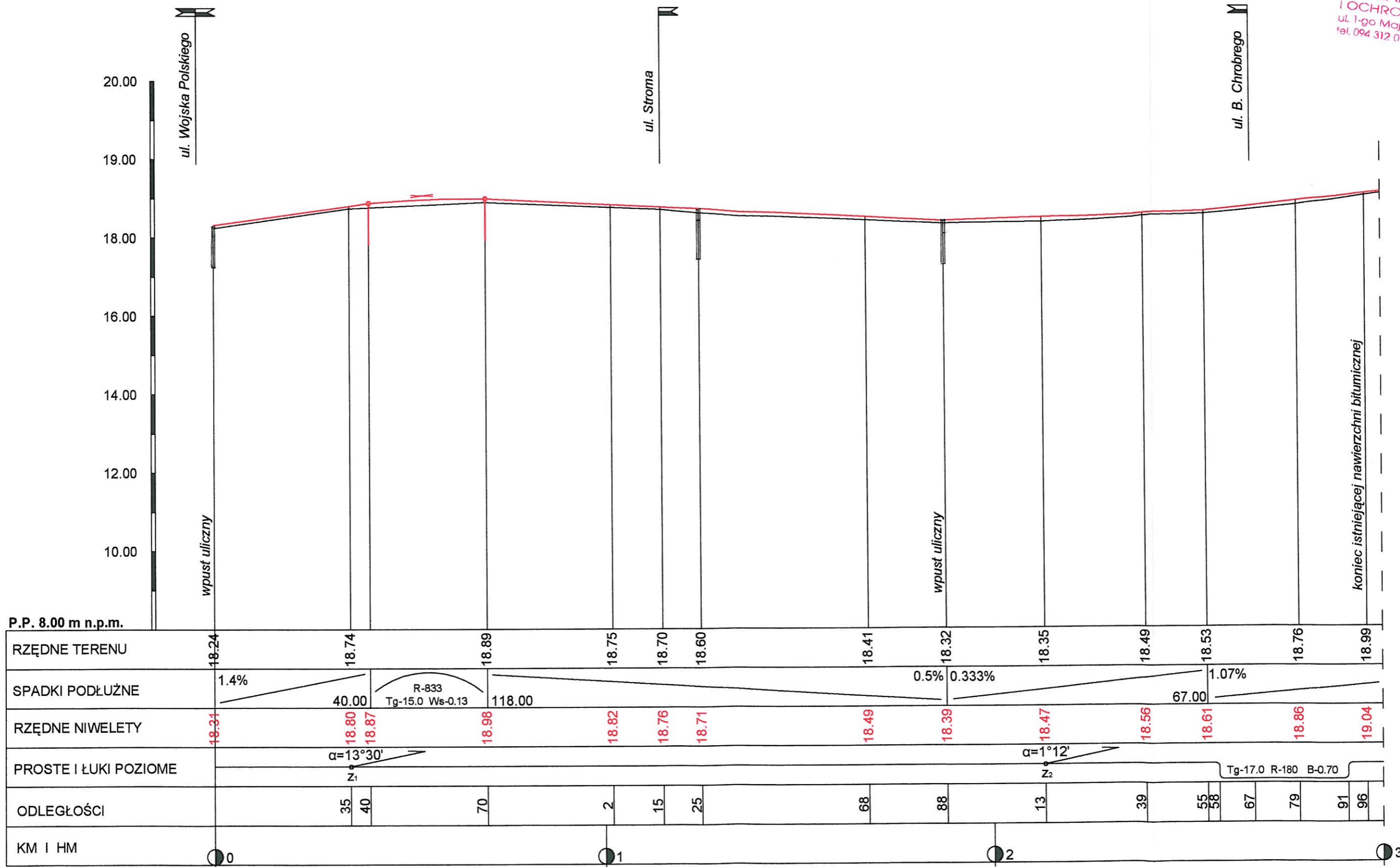
PRZEBUDOWA UL. MONIUSZKI W KARLINIE			
Przekrój podłużny			
INWESTOR:	Urząd Miasta i Gminy Karlino		
<small>Zakład Projektowania i Nadzoru Budowlanego "WIE - MAR" s.c. W Grzywacki, M Jankowiak E Grzywacka - Wziątek 78 - 200 Białogard</small>	Opracował:	Upr. Bud. Nr 9 -	DATA
	Wiesław Grzywacki	2001/150/71 Kraków	lipiec 2009
	Projektował:	Upr. Bud. Nr UAN N/	SKALA
	Marian Jankowiak	7210/847/88 Koszalin	1:100:1000
Sprawił:	Upr. Bud. Nr A/NB/	NR RYSUNKU	
Andrzej Olszewski	8300/8/78 Koszalin	2.2	

PRZEBUDOWA ULICY MONIUSZKI W KARLINIE.			
Projekt zagospodarowania terenu.			
INWESTOR	Urząd Miasta i Gminy Karlino.		
Zakład Projektowania i Nadzoru Budowlanego „WIE – MAR”, s.c. W. Grzywacki, M. Jankowiak E. Grzywacka-Wziętek 78-200 Białogard	Opacował : Wiesław Grzywacki	Upr. Bud. Nr 9- 2001/150/71 Kraków	DATA Lipiec 2009r
	Projektował : Marian Jankowiak	Upr. Bud. Nr UAN N/ 7210/847/88 Koszalin	SKALA 1 : 500
	Sprawił : Andrzej Olszewski	Upr. Bud. Nr A/NB/ 8300/8/78 Koszalin	NR RYSUNKU 1.1.

STAROSTWO POWIATOWE W BIAŁOGARDZIE
WYDZIAŁ BUDOWNICTWA
I OCHRONY ŚRODOWISKA
ul. 1-go Maja 18, 78-200 Białogard
tel. 094 312 0956+58, fax 094 312 0911

6050450.UU
3A27150.00





P.P. 8.00 m n.p.m.

RZĘDNE TERENU	18.24	18.74	18.89	18.75	18.70	18.60	18.41	18.32	18.35	18.49	18.53	18.76	18.99				
SPADKI PODŁUŻNE	1.4%	40.00	R-833 Tg-15.0 Ws-0.13	118.00	0.5%	0.333%	67.00	1.07%									
RZĘDNE NIWELETY	18.31	18.80	18.87	18.98	18.82	18.76	18.71	18.49	18.39	18.47	18.56	18.61	18.86	19.04			
PROSTE I ŁUKI POZIOME		alpha=13°30'						alpha=1°12'		Tg-17.0 R-180 B-0.70							
ODLEGŁOŚCI		35	40	70	2	15	25	68	88	13	39	55	58	67	79	91	96
KM I HM	0			1				2									3

PRZEBUDOWA UL. MONIUSZKI W KARLINIE			
Przekrój podłużny			
INWESTOR:	Urząd Miasta i Gminy Karlino		
Zakład Projektowania i Nadzoru Budowlanego "WIE - MAR" s.c. W. Grzywacki, M. Jankowiak E. Grzywacka - Wziątek 78 - 200 Białogard	Opracował: Wiesław Grzywacki	Upr. Bud. Nr 9 - 2001/150/74 Kraków	DATA lipiec 2009
	Projektował: Marian Jankowiak	Upr. Bud. Nr UAN N/ 7210/847/88 Koszalin	SKALA 1:100:1000
	Sprawdził: Andrzej Olszewski	Upr. Bud. Nr A/NB/ 8300/8/78 Koszalin	NR RYSUNKU 2.1

0+000
F - 0.12
M - 0.22

P.P.	18.10 m n.p.m.		
RZĘDNE ISTNIEJĄCE	18.23	18.24	18.30
RZĘDNE PROJEKTOWANE	18.23	18.31	18.39
ODLEGŁOŚCI	0.00	3.00	6.00

0+102
F - 0.08
M - 0.22
W - 0.28
N - 0.12

P.P.	18.60 m n.p.m.				
RZĘDNE ISTNIEJĄCE	18.89	18.85	18.75	18.79	18.96
RZĘDNE PROJEKTOWANE	18.89	18.86	18.85	18.75	19.03
ODLEGŁOŚCI	0.00	1.20	2.70	5.45	10.20

0+035
M - 0.18
W - 0.44

P.P.	18.50 m n.p.m.				
RZĘDNE ISTNIEJĄCE	18.86	18.83	18.69	18.74	18.78
RZĘDNE PROJEKTOWANE	18.86	18.83	18.73	18.80	18.93
ODLEGŁOŚCI	0.00	1.50	4.25	7.00	9.00

0+168
M - 0.28
W - 0.56
N - 0.14

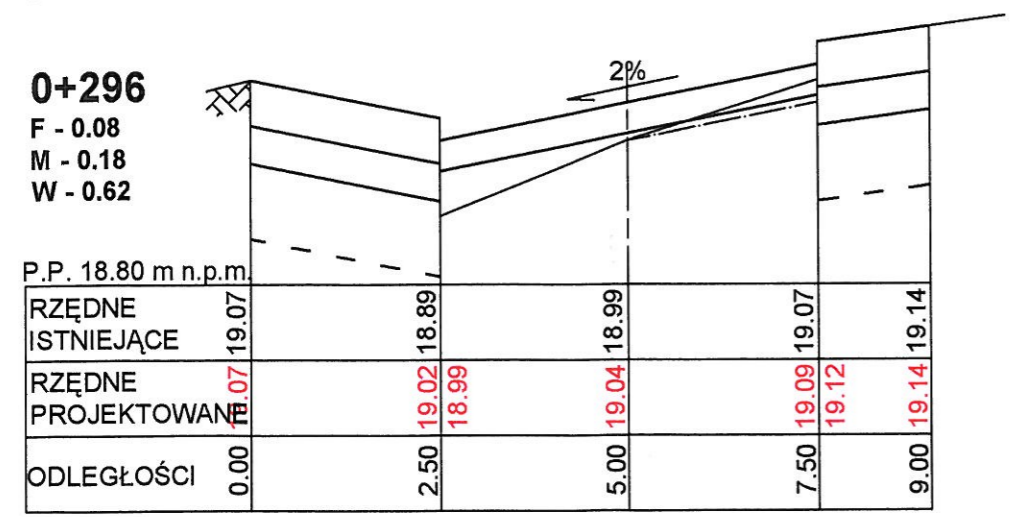
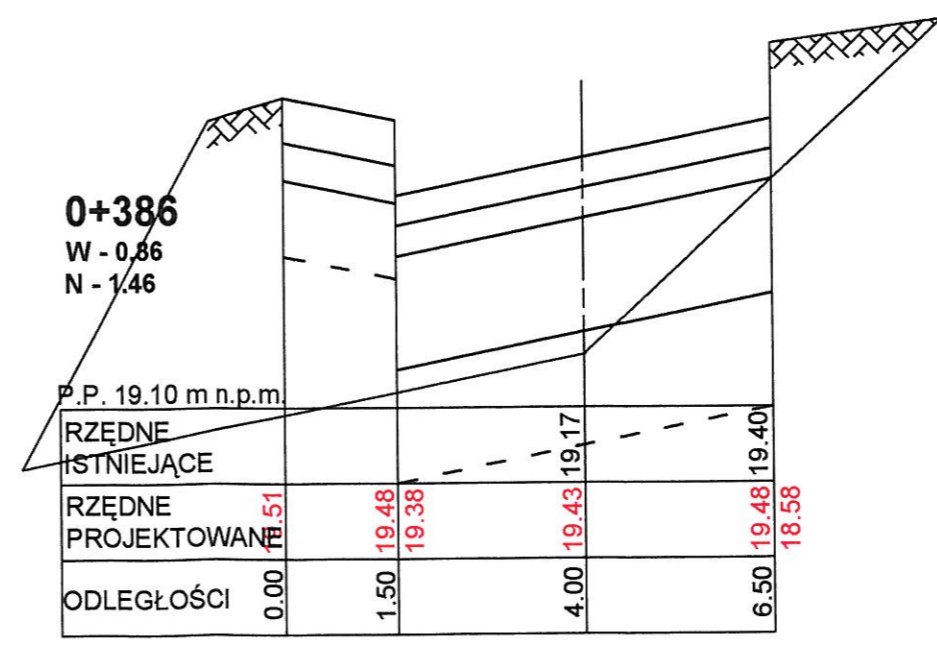
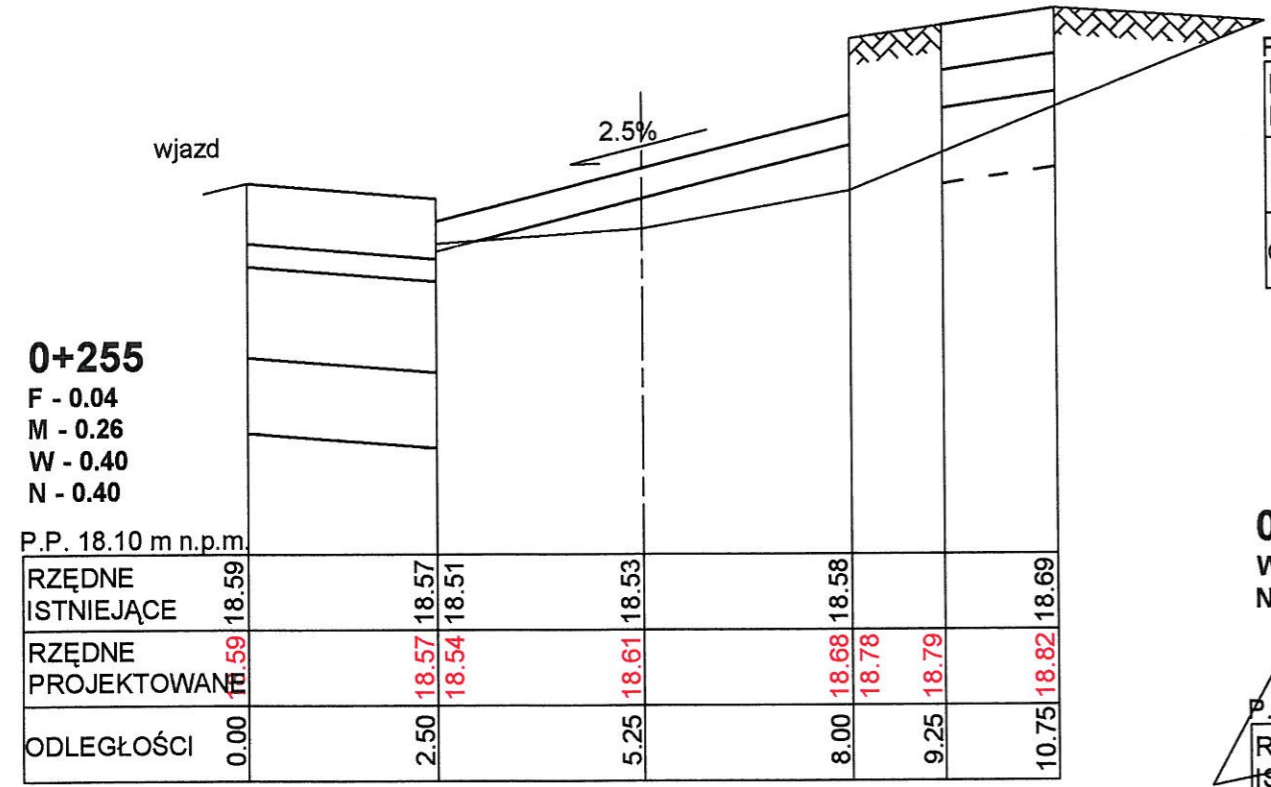
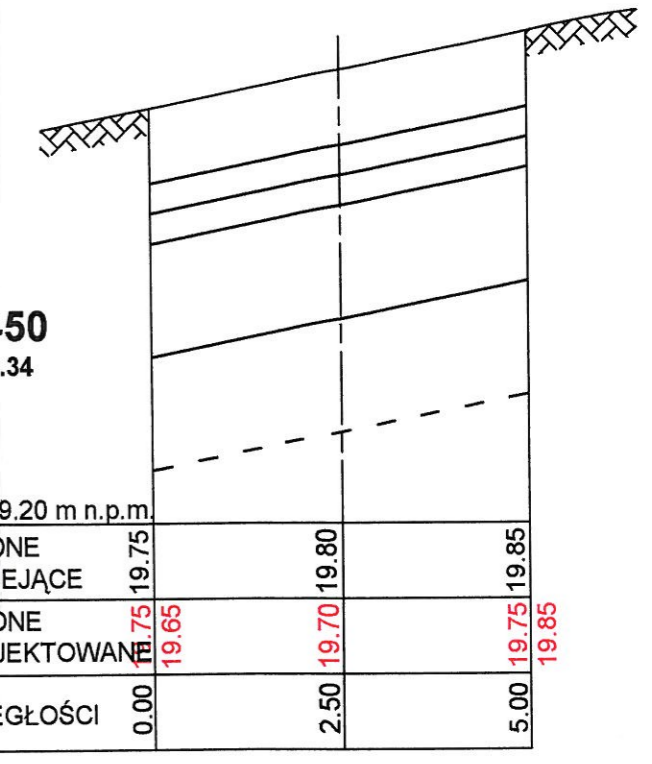
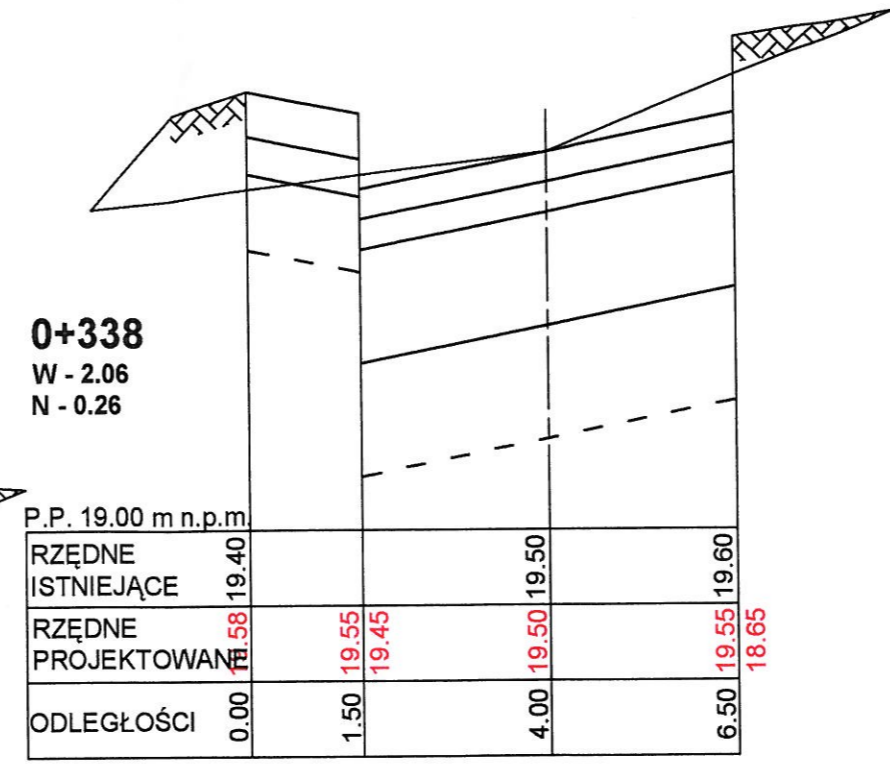
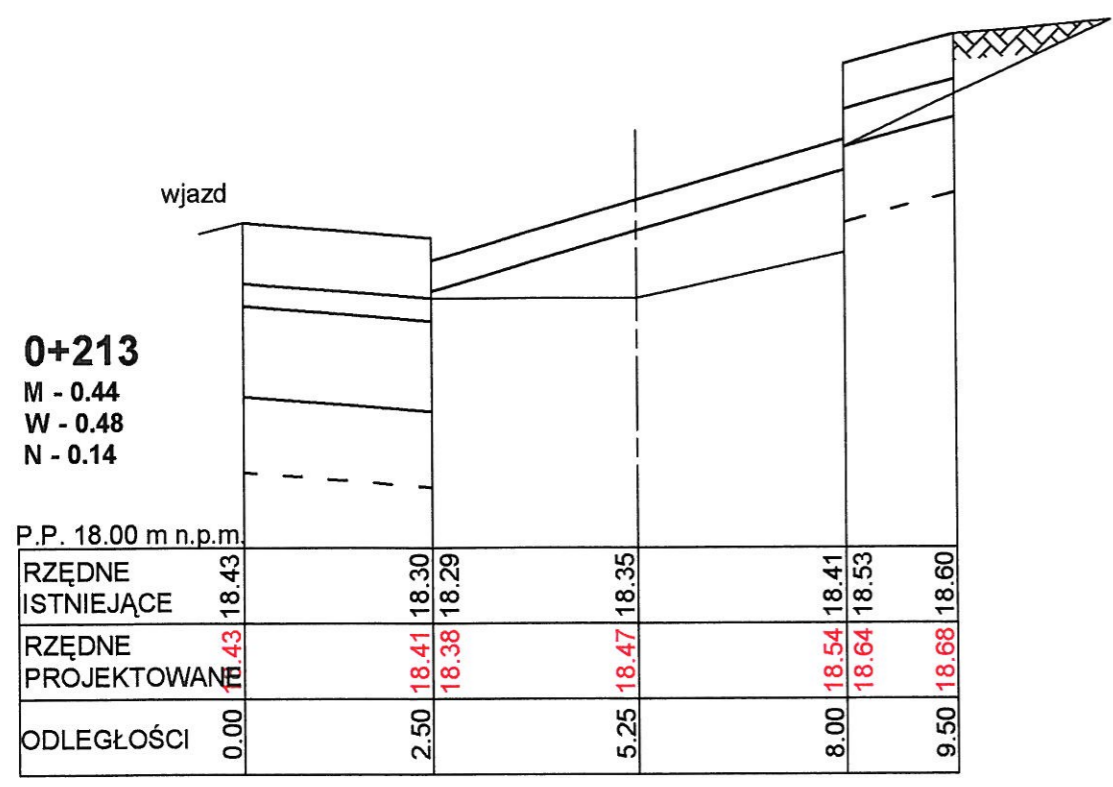
P.P.	18.10 m n.p.m.				
RZĘDNE ISTNIEJĄCE	18.44	18.37	18.41	18.43	18.55
RZĘDNE PROJEKTOWANE	18.53	18.52	18.42	18.49	18.55
ODLEGŁOŚCI	0.00	2.50	5.25	8.00	9.50

0+070
F - 0.10
M - 0.38
W - 0.36
N - 0.10

P.P.	18.60 m n.p.m.				
RZĘDNE ISTNIEJĄCE	19.05	18.99	18.89	18.88	19.07
RZĘDNE PROJEKTOWANE	19.05	19.02	19.01	18.98	19.15
ODLEGŁOŚCI	0.00	1.50	2.20	4.95	7.70

STAROSTWO POWIATOWE w BIAŁOGARDZIE
WYDZIAŁ BUDOWNICTWA
I OCHRONY ŚRODOWISKA
ul. 1-go Maja 18, 78-200 Białogard
tel. 094 312 0956+58, fax 094 312 0911

PRZEBUDOWA UL. MONIUSZKI W KARLINIE				
Przekrój poprzeczny				
INWESTOR: Urząd Miasta i Gminy Karlino				
Zakład Projektowania i Nadzoru Budowlanego "WE - MAR" s.c. W Grzywacki, M. Jankowiak E. Grzywacka - Wziątek 78 - 200 Białogard	Opracował: Wiesław Grzywacki	Upr. Bud. Nr 9 - 2001/150/71 Kraków	DATA lipiec 2009	
	Projektował: Marian Jankowiak	Upr. Bud. Nr UAN IV/ 7210/847/88 Koszalin	SKALA 1:10:100	
	Sprawdził: Andrzej Olszewski	Upr. Bud. Nr A/NB/ 8300/8/78 Koszalin	NR RYSUNKU 3.1	



PRZEBUDOWA UL. MONIUSZKI W KARLINIE				
Przekrój poprzeczny				
INWESTOR:	Urząd Miasta i Gminy Karlino			
Zakład Projektowania i Nadzoru Budowlanego "WE - MAR" s.c. W. Grzywacki, M. Jankowiak E. Grzywacka - Wziętek 78 - 200 Białogard	Opracował: Wiesław Grzywacki	Upr. Bud. Nr 9 - 2001/150/71 Kraków	DATA lipiec 2009	
Projektował: Marian Jankowiak	Upr. Bud. Nr UAN N/ 7210/847/88 Koszalin	SKALA 1:10:100		
Sprawdził: Andrzej Olszewski	Upr. Bud. Nr A/NB/ 8300/8/78 Koszalin	NR RYSUNKU 3.2		