

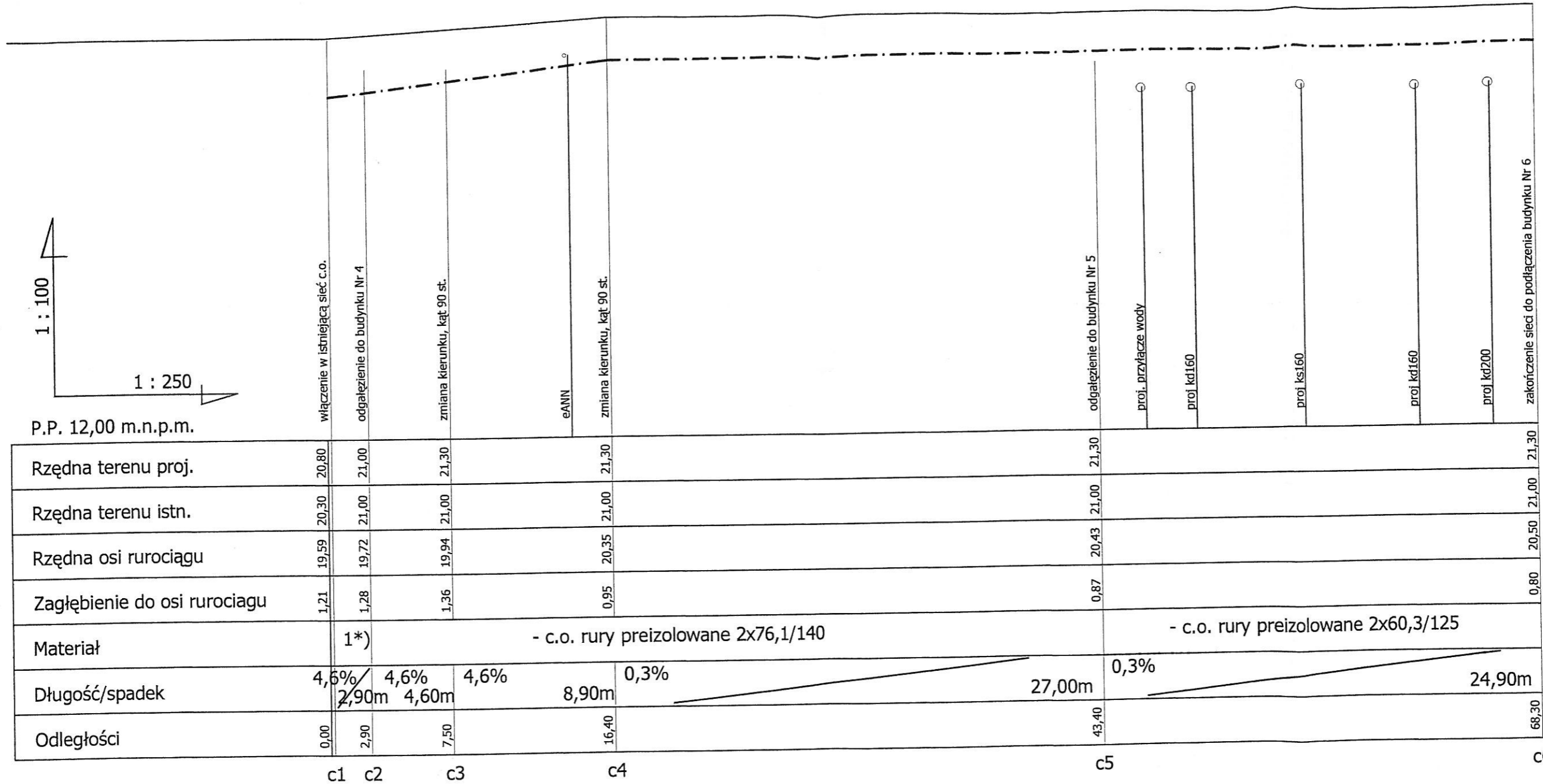
PATIO - Pracownia Projektowa architekt Małgorzata Adamczyk Ms 20.02.2017 ul. Rajska 1, 71-250 Bezrzeczce	
INWESTOR: KARLIŃSKIE TOWARZYSTWO BUDOWNICTWA SPOŁECZNEGO sp. z o.o. ul. Wojska Polskiego 1 78-230 KARLINO	skala: 1:500
TEMAT: BUDYNEK MIESZKALNY WIELODZINIOWY NR 4 I 5 78-230 KARLINO ul. 4-go MARCA	data: 04.2007
PROJEKT ZAGOSPODAROWANIA TERENU	
projektant: mgr inż. Bogdan Truń	ZAP/IS/2733
projektant: mgr inż.	
sprawdził: mgr inż. Jolanta Szymańska	ZAP/IS/2729

Ugodowano bez usg.
M.06.2007r.

ENERGETYKA CIEPLNA
Spółka z o.o. w Karlimie:
ul. T. Pełki 6, tel. 0-94/117 003
78-230 KARLINO
NIP 672-16-31-254

PREZES
Tomasz Cynarzowski

PROFIL SIECI C.O. 2x65/140
1:100/250

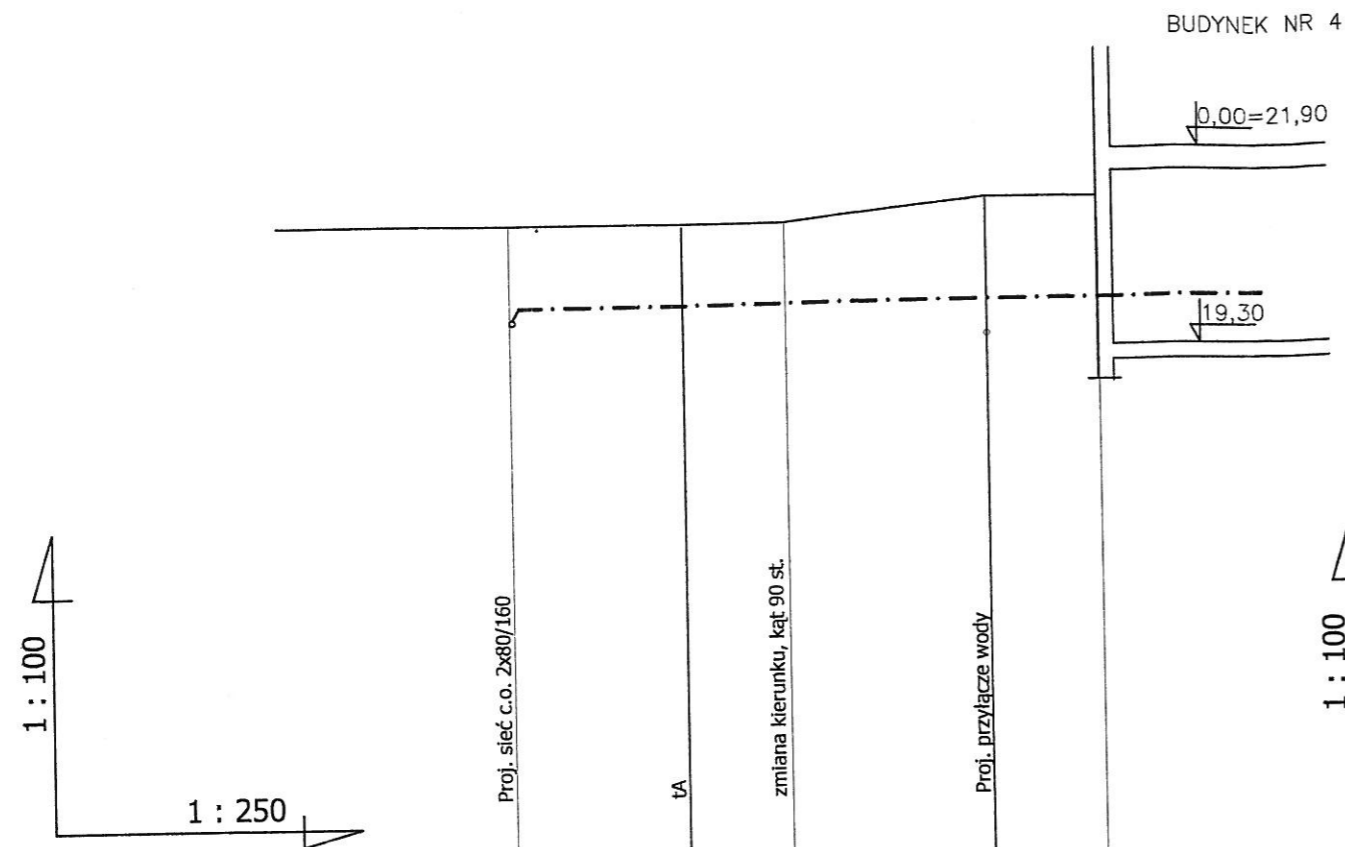


1 : 100
1 : 250
P.P. 12,00 m.n.p.m.

1*) - c.o. rury preizolowane 2x89/160

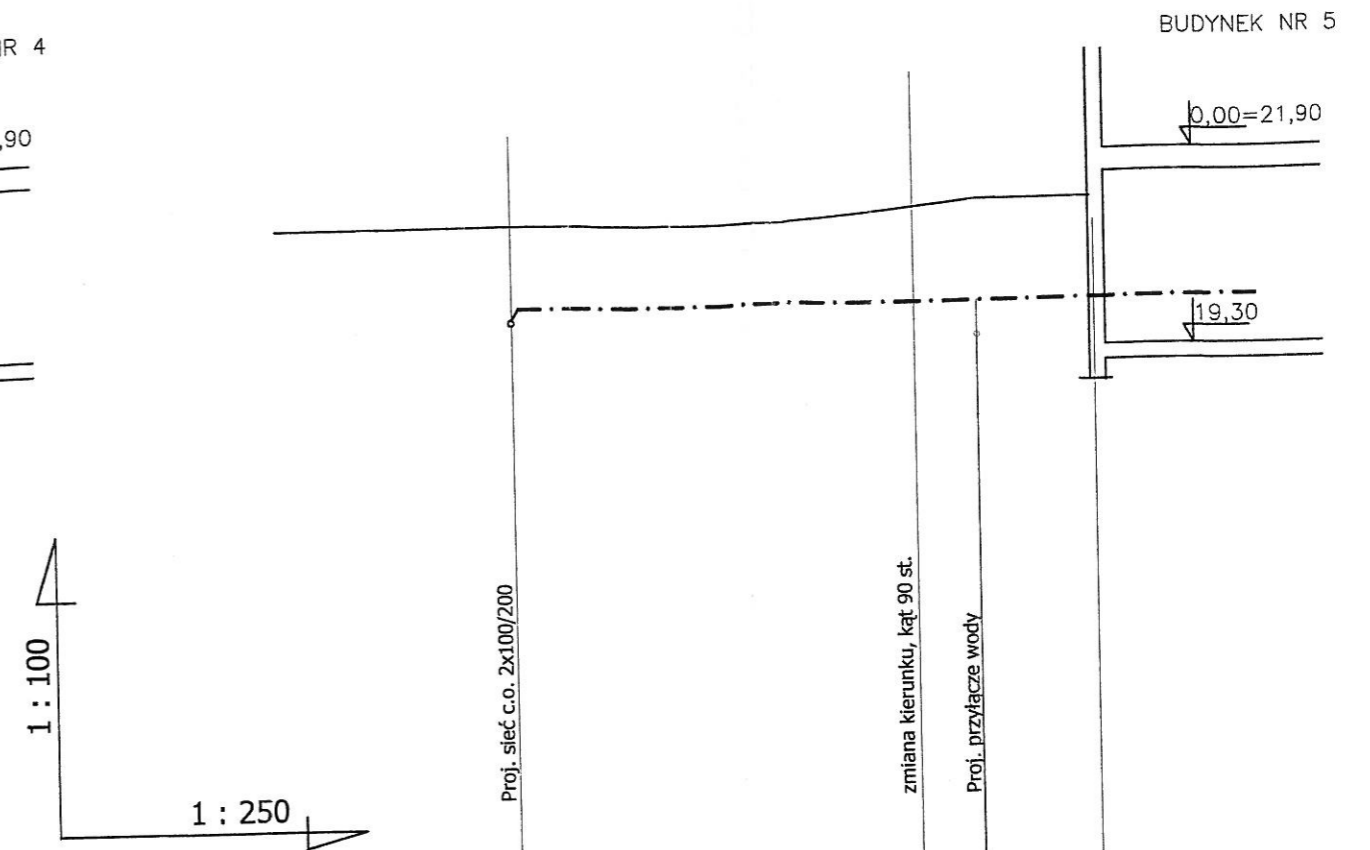
PATIO - Pracownia Projektowa architekt Małgorzata Adamczyk ul. Rajska 1, 71-250 Bezrzecze		rys. nr.
INWESTOR: KARLIŃSKIE TOWARZYSTWO BUDOWNICTWA SPOŁECZNEGO sp. z o.o. ul. Wojska Polskiego 1 78-230 KARLINO		2/4
TEMAT: BUDYNEK MIESZKALNY WIELORODZINNY NR 5 78-230 KARLINO ul. 4-go MARCA		skala: 1:100
PROJEKT BUDOWLANY -PRZYŁĄCZE C.O.		data: 04.2007
projektant: mgr inż. Bogdan Trun	ZAP/IS/2733	
projektant: mgr inż.		
sprawił: mgr inż. Jolanta Szymańska	ZAP/IS/2729	

PROFIL PRZYŁĄCZY C.O. 2x50/125
1:100/250



P.P. 12,00 m.n.p.m.

Rzędna terenu istn.	21,00	21,00	21,30
Rzędna osi rurociągu	19,72	20,12	20,25
Zagłębienie do osi rurociągu	1,28	0,88	0,75
Materiał	c.o. rury preizolowane 2x60/125		
Długość/spadek	4,3%	8,20m	4,3% 8,30m
Odległości	0,00	8,20	16,50
	c2	c7	c8

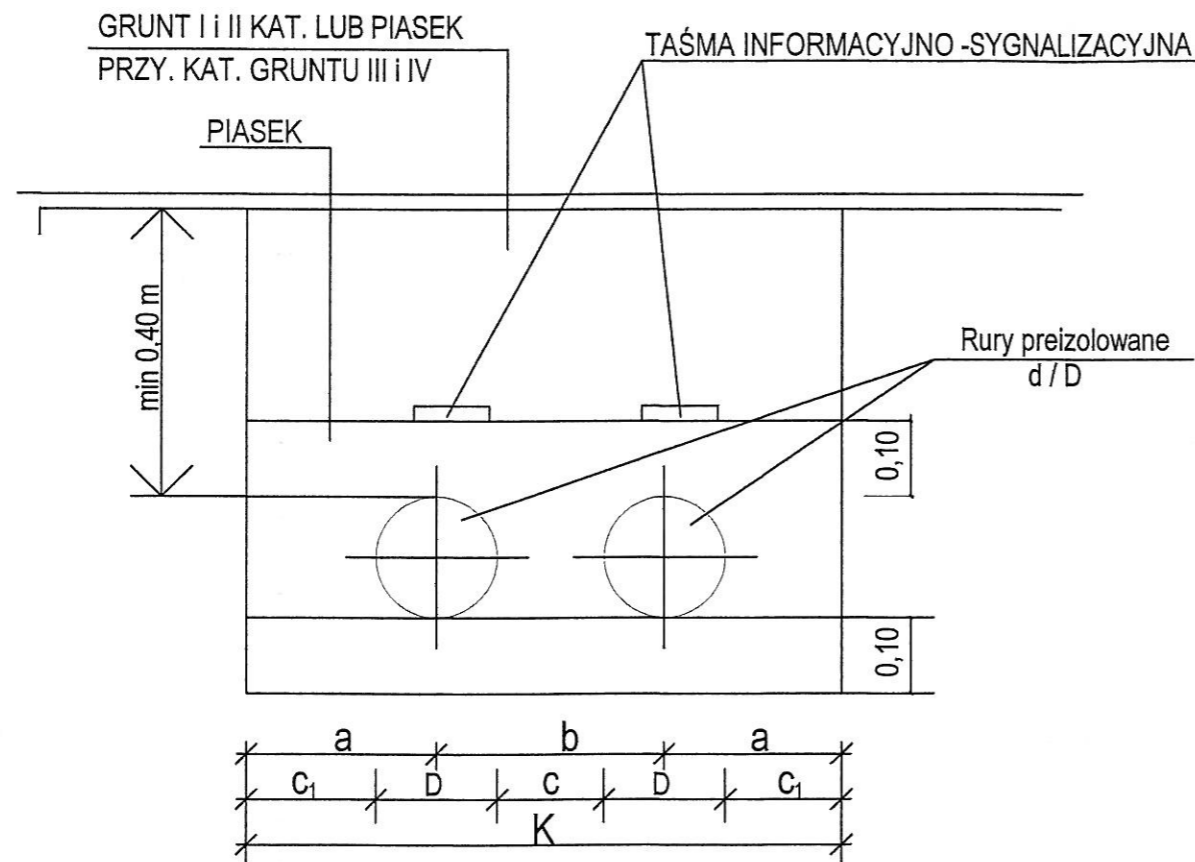


P.P. 10,00 m.n.p.m.

Rzędna terenu istn.	21,00	21,00	21,30
Rzędna osi rurociągu	19,41	20,12	20,25
Zagłębienie do osi rurociągu	0,79	0,88	0,75
Materiał	c.o. rury preizolowane 2x60/125		
Długość/spadek	4,3%	11,50m	4,3% 5,10m
Odległości	0,00	11,50	16,60
	c5	c9	c10

PATIO - Pracownia Projektowa architekt Małgorzata Adamczyk ul. Rajska 1, 71-250 Bezrzecze		rys. nr:
INWESTOR: KARLIŃSKIE TOWARZYSTWO BUDOWNICTWA SPOŁECZNEGO sp. z o.o. ul. Wojska Polskiego 1 78-230 KARLINO		3/4
TEMAT: BUDYNEK MIESZKALNY WIELORODZINNY NR 5 78-230 KARLINO ul. 4-go MARCA		skala: 1:100
PROJEKT BUDOWLANY -PRZYŁĄCZE C.O.		data: 04.2007
projektant: mgr inż. Bogdan Trun	ZAP/IS/2733	
projektant: mgr inż.		
sprawdził: mgr inż. Jolanta Szymańska	ZAP/IS/2729	

PRZEKRÓJ PRZEZ WYKOP SIECI DWUPRZEWODOWEJ (C.O.)



Ønom	d / D	a	b	c	c ₁	K
mm	mm/mm	mm	mm	mm	mm	mm
20	26,9/90	180	240	150	135	600
25	33,7/90	180	240	150	135	600
32	42,4/110	195	260	150	140	650
40	48,3/110	195	260	150	140	650
50	60,3/125	212	275	150	150	700
65	76,1/140	230	290	150	160	750
80	88,9/160	245	310	150	165	800
100	114,3/200	275	350	150	175	900

Uwaga: -Roboty ziemne prowadzić zgodnie z normą
BN-83/8836-02 „Roboty Ziemne”
-Minimalna szerokość płyt dociążających
Wynosi (2D+ C)

PATIO - Pracownia Projektowa architekt Małgorzata Adamczyk ul. Rajska 1, 71-250 Bezrzecze		rys. nr:
INWESTOR: KARLIŃSKIE TOWARZYSTWO BUDOWNICTWA SPOŁECZNEGO sp. z o.o. ul. Wojska Polskiego 1 78-230 KARLINO		4/4
TEMAT: BUDYNEK MIESZKALNY WIELORODZINNY NR 5 78-230 KARLINO ul. 4-go MARCA		skala: 1:100
PROJEKT BUDOWLANY -PRZYŁĄCZE C.O.		data: 04.2007
projektant: mgr inż. Bogdan Trun	ZAP/IS/2733	
projektant: mgr inż.		
sprawił: mgr inż. Jolanta Szymańska	ZAP/IS/2729	