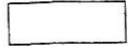

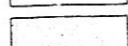
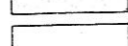
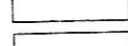




*Uzasniono w adresem
drog*

PODINSPEKTOR
ds. inwestycji
Ustodzie
Małgorzata Cieriecka

LEGENDA:

-  - naw. z kostki bet. brukowej-jezdnia
-  - naw. z kostki bet. brukowej-parking
-  - naw. z kostki bet. brukowej-plac
-  - naw. z kostki bet. brukowej-zjazd
-  - naw. z kostki bet. brukowej-zielen
-  - obniżony krawężnik
-  - studzienka ściekowa (SS)

PLAN SYTUACYJNY

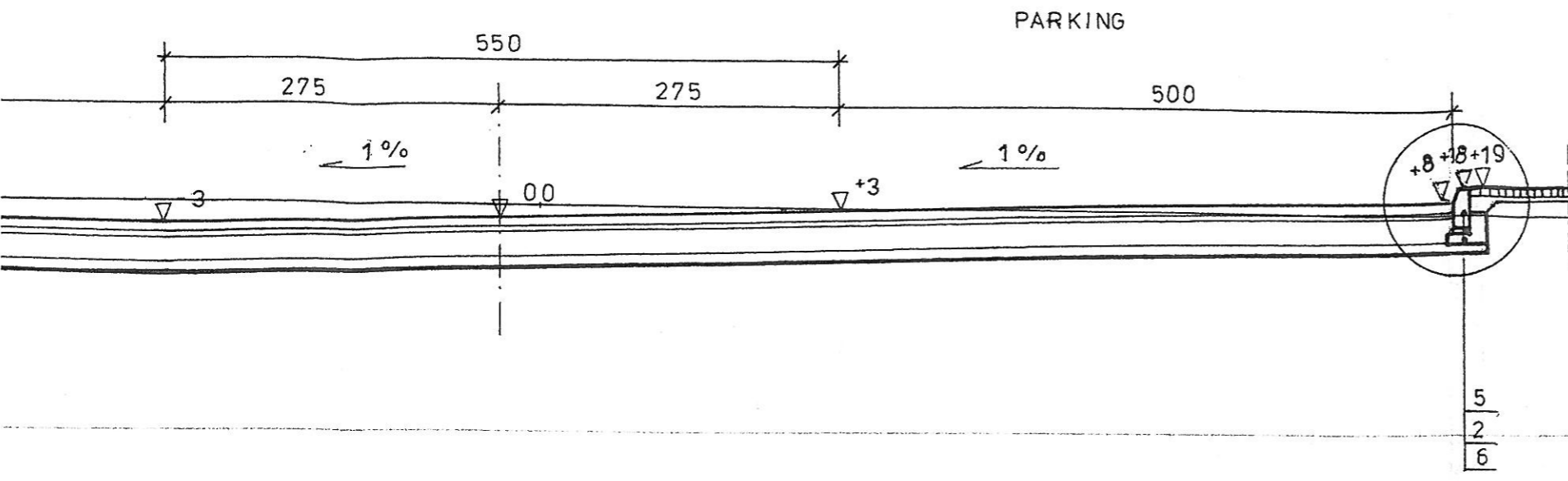
<p>PATIO - Pracownia Projektowa architekt Małgorzata Adamczyk ul. Rajska 1, 71-250 Bezrzecze</p>		rys.
<p>INWESTOR: GMINA KARLINO, ul. Plac Jana Pawła II 6, 78-230 Karlino</p>		
<p>TEMAT: BUDYNEK MIESZKALNY WIELORODZINNY 78-230 KARLINO ul. 4MARCA</p>		ska 1:
<p>PROJEKT BUDOWLANY - BRANŻA DROGOWA</p>		dat 05
<p>projektant: mgr inż. Lidia Szczepaniak upr.: 91/Sz/99</p>		
<p>sprawił:</p>		



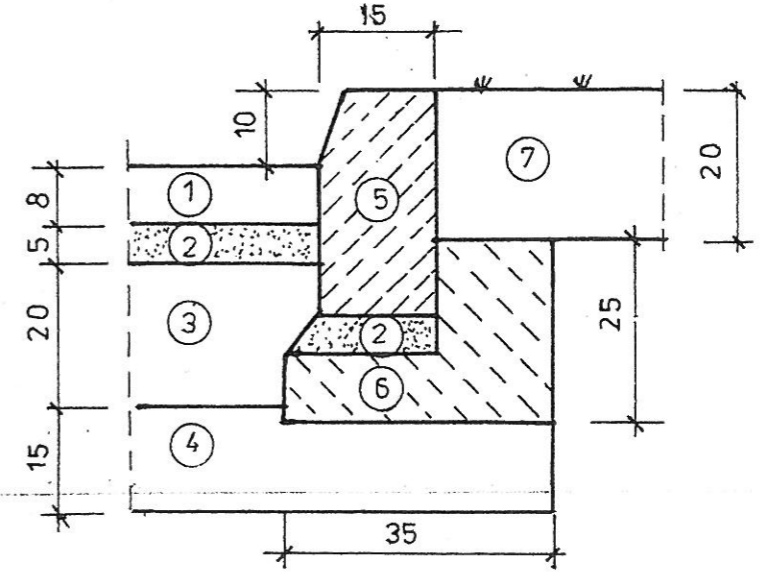
PLAN ORIENTACYJNY

<p>PATIO - Pracownia Projektowa architekt Małgorzata Adamczyk ul. Rajska 1, 71-250 Bezrzecze</p>		rys. nr:
<p>INWESTOR: GMINA KARLINO, ul. Plac Jana Pawła II 6, 78-230 Karlino</p>		3.1
<p>TEMAT: BUDYNEK MIESZKALNY WIELORODZINNY 78-230 KARLINO ul. 4MARCA</p>		skala:
		1:100
<p>PROJEKT BUDOWLANY - BRANŻA DROGOWA</p>		data:
		06.200
<p>projektant: mgr inż. Lidia Szczepaniak upr.: 91/Sz/99</p>		14
<p>sprawdził: mgr inż. Zofia Jaćkowska upr.: 338/Sz/88</p>		

EKRÓJ NORMALNY 3 - 3 PARKING 1 : 50



SZCZEGÓŁ B
1 : 10

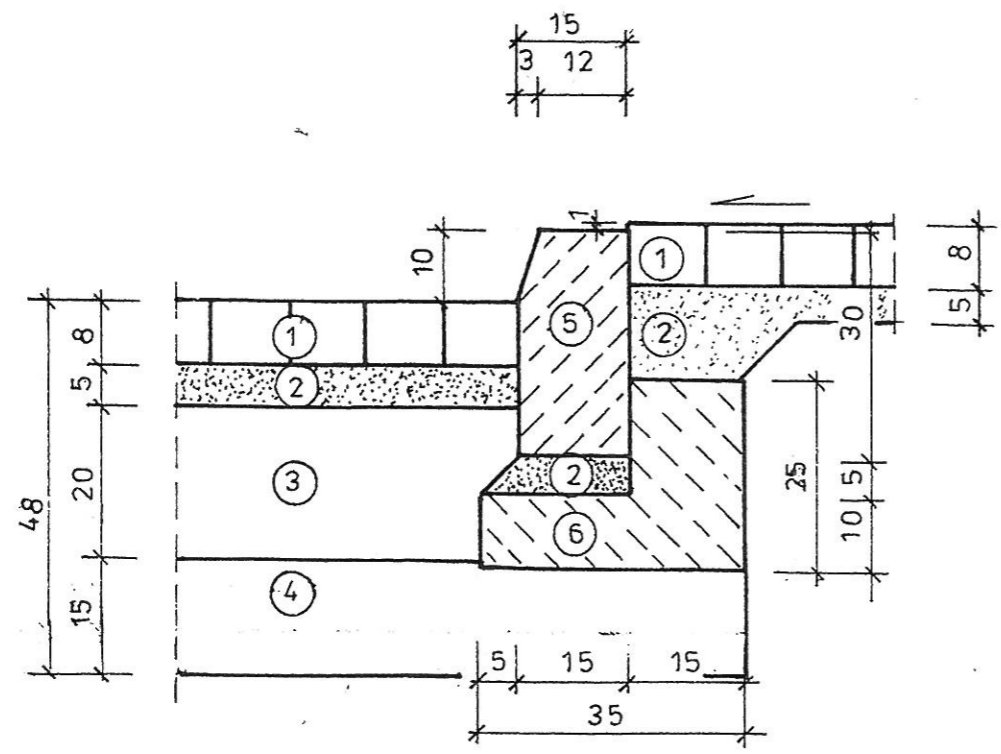
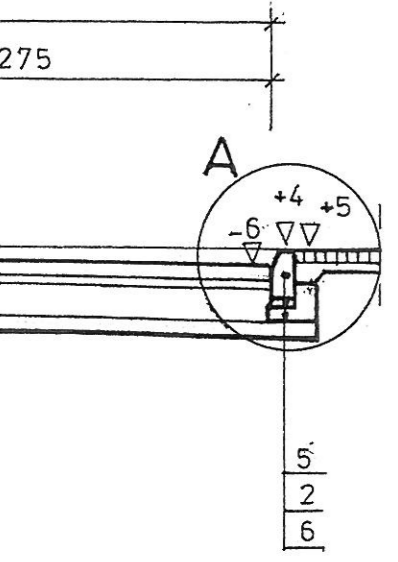


Legenda

- 1 kostka betonowa brukowa grub. 8 cm
- 2 podsypka cementowo - piaskowa 1 : 4 grub. 5 cm
- 3 podbudowa z chudego betonu grub.20 cm
- 4 grunt stabilizowany cementem o Rm = 2.5 MPa grub. 15 cm
- 5 krawężnik betonowy drogowy 15 x 30 x 100 cm
- 6 ława betonowa z betonu B 15 z oporem
- 7 humus grub. 20 cm

NY 4 - 4

SZCZEGÓŁ A 1 : 10

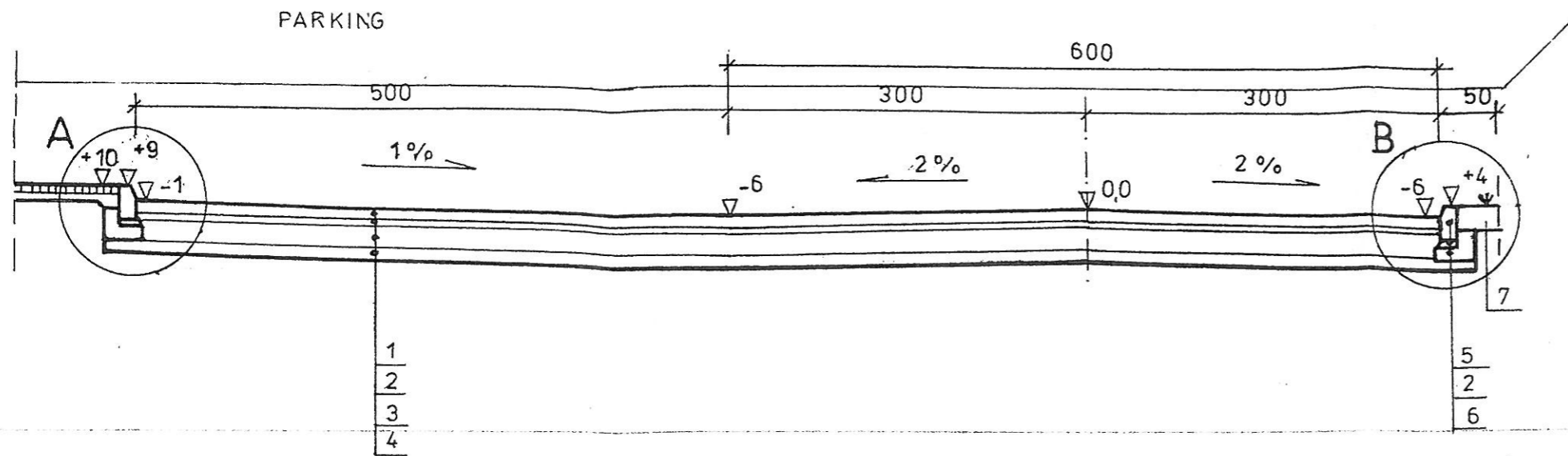


PRZEKROJE NORMALNE

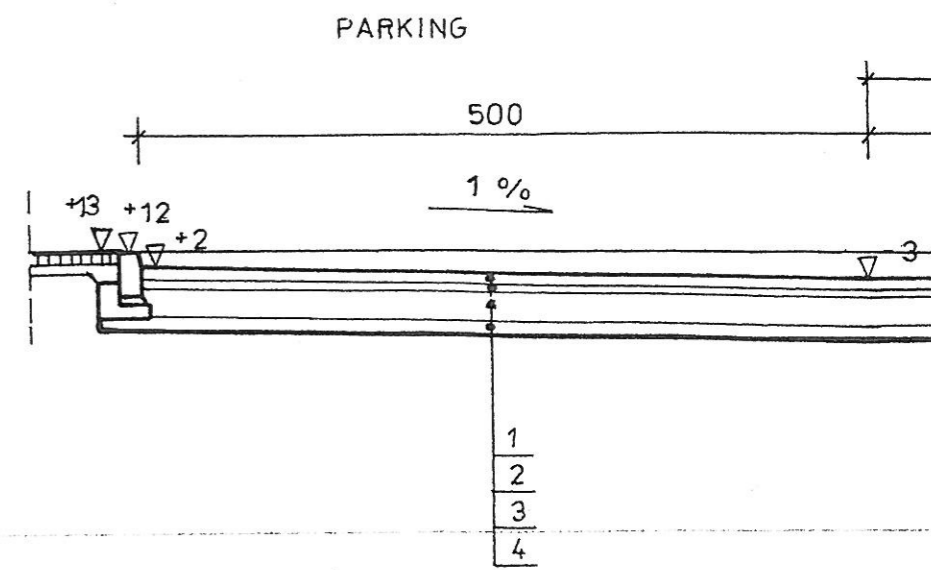
PATIO - Pracownia Projektowa architekt Małgorzata Adamczyk ul. Rajska 1, 71-250 Bezrzecze		rys. nr:
INWESTOR: GMINA KARLINO, ul. Plac Jana Pawła II 6, 78-230 Karlino		3.2
TEMAT: BUDYNEK MIESZKALNY WIELORODZINNY 78-230 KARLINO ul. 4MARCA		skala: 1:50
PROJEKT BUDOWLANY - BRANŻA DROGOWA 15		data: 06.2007
projektant: mgr inż. Lidia Szczepaniak upr.: 91/Sz/99		
sprawdził: mgr inż. Zofia Jagusiak upr.:338/Sz/88		

PRZEKRÓJ NORMALNY 1 - 1 1:50

DROGA A - B

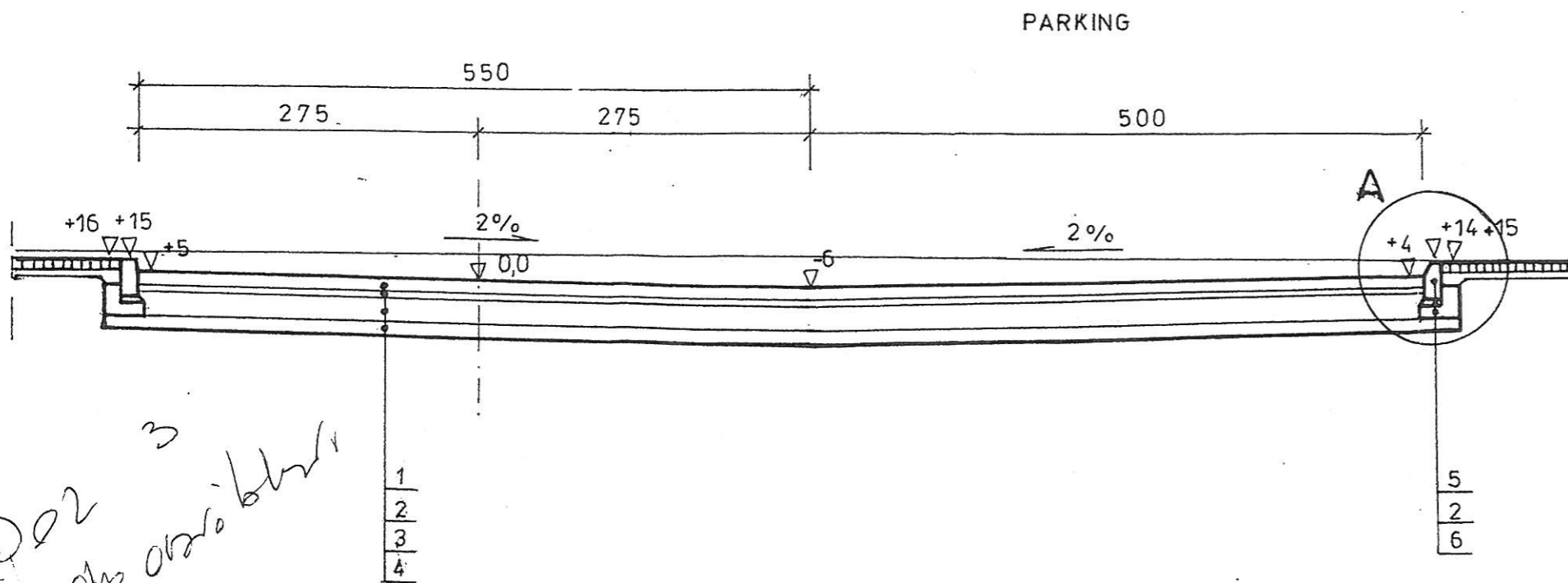


PRZEKRÓJ NC



PRZEKRÓJ NORMALNY 2 - 2 1:50

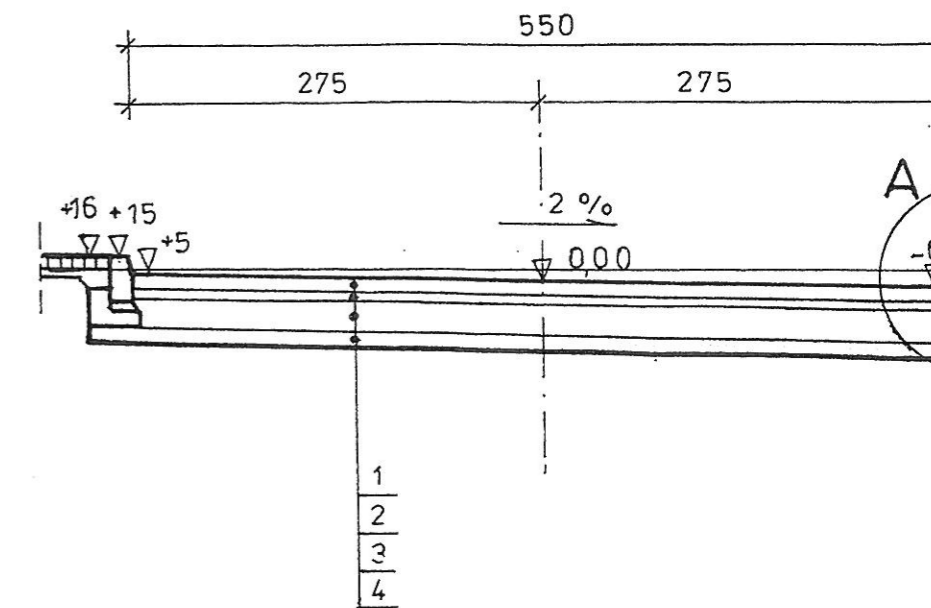
DROGA C - D

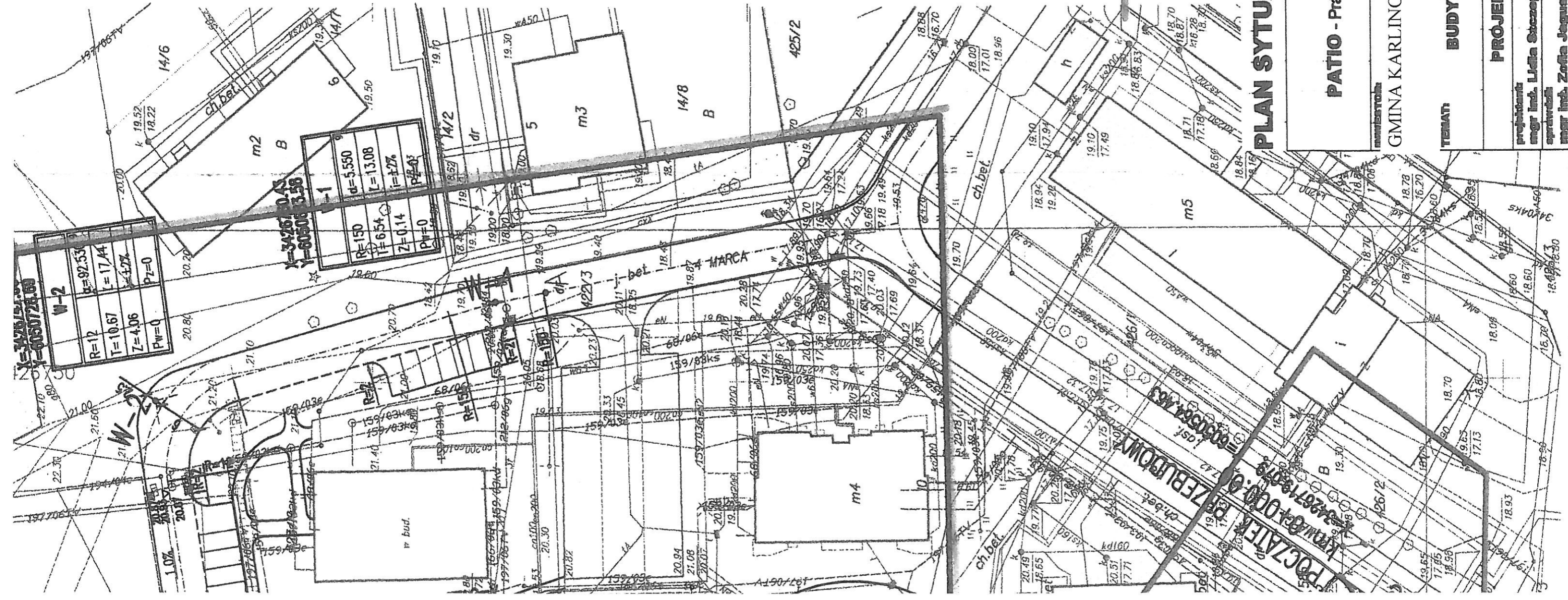


*Q02 3
oko obróbk*

PRZEKRÓJ NORMALNY 4 - 4 1:50

DROGA C - D





LEGENDA:

- naw. z kostki bet. brukowej-jezdnia
- naw. z kostki bet. brukowej-parkingi
- naw. z kostki bet. brukowej-plac
- naw. z kostki bet. brukowej-zjazd
- naw. z kostki bet. brukowej-zielen
- obniżony krawężnik
- studzienka sciekowa (SS)

ZAKRES TERENU OBIĘTEGO W MOSIĄCIE A
 D WYDANE POWOLENIA NA BUDOWY
 DLA BUD. NR 11 NR 0.

ZS.M.2007 *Małgorzata Adamczyk*

PATIO-Pracownia Projektowa
 architekt Małgorzata Adamczyk
 ul. Rajska 1, 71-250 Bezrzeczce
 NR 851,455-53-70. Ragon 810096020

PLAN SYTUACYJNO-WYSOKOŚCIOWY

PATIO - Pracownia Projektowa architekt Małgorzata Adamczyk
 ul. Rajska 1, 71-250 Bezrzeczce

GMINA KARLINO, ul. Plac Jana Pawła II 6, 78-230 Karlino

**BUDYNEK MIESZKALNY WIELORODZINNY
 78-230 KARLINO ul. 4MARCA**

PROJEKT BUDOWLANY - BRANŻA DROGOWA

projektant
mgr inż. Lidia Stępczeniak upr.: 91/82/88

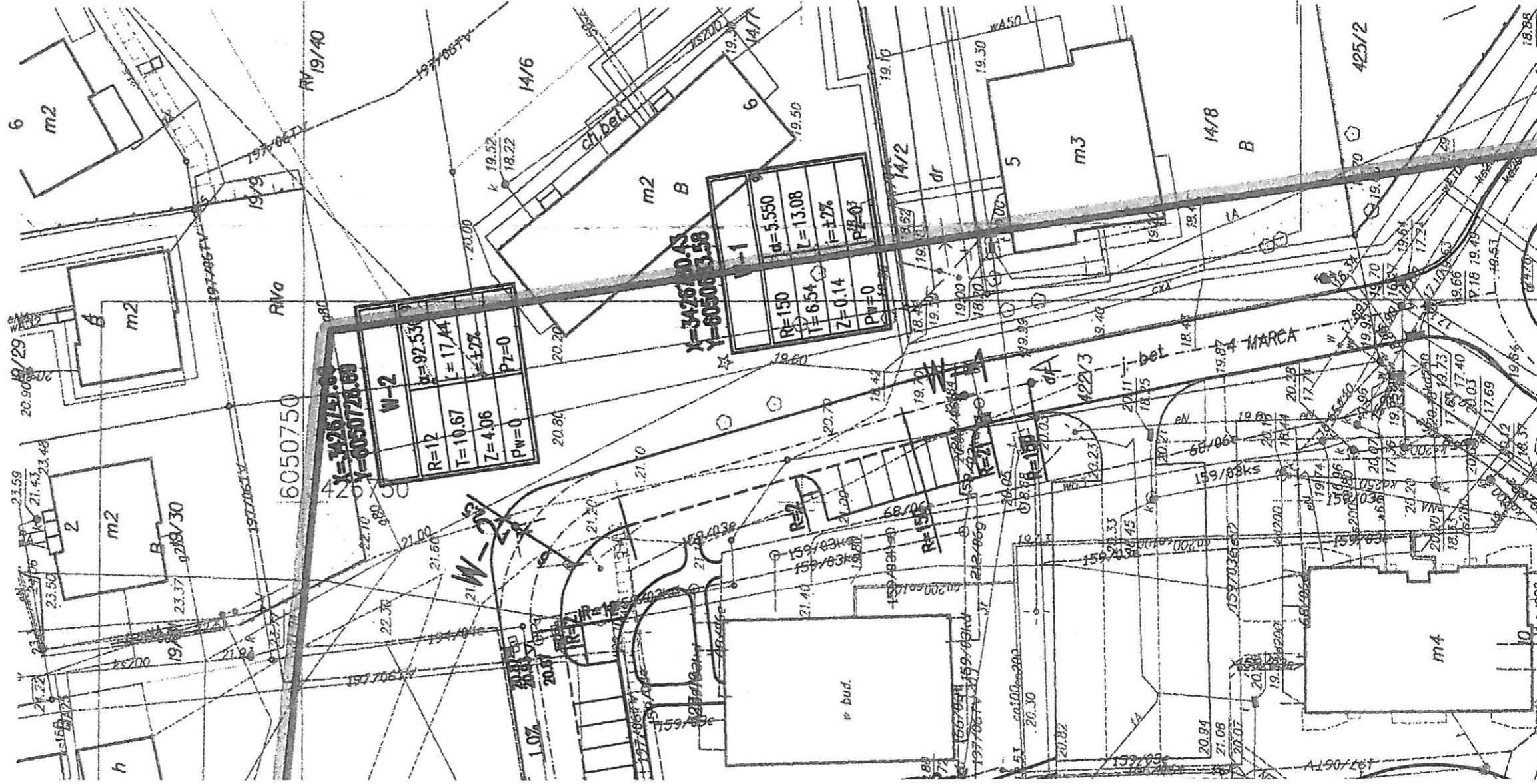
sprawdził
mgr inż. Zofia Jegusiak upr.: 330/82/88

rys. nr
3.3

skala
1:500

data
06.2007

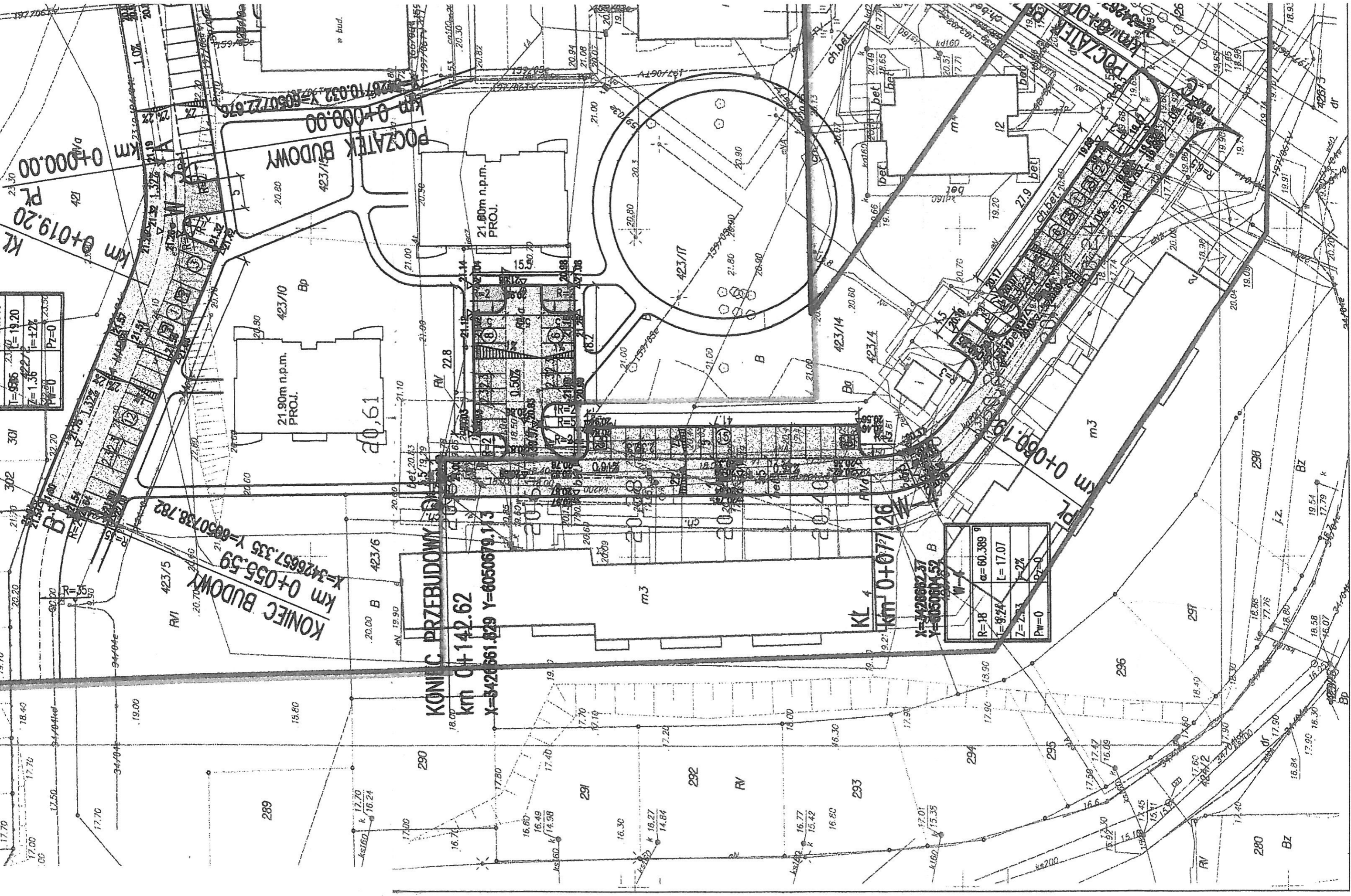
Małgorzata Adamczyk
Zofia Jegusiak



LEGENDA:

T=5886	Z=19.20
Z=1.36	i=12%
PW=0	PZ=0

R=18	a=60.389
L=9.24	L=17.07
Z=2.23	i=2%
PW=0	PZ=0



KOPIA MAPY ZASADNICZEJ

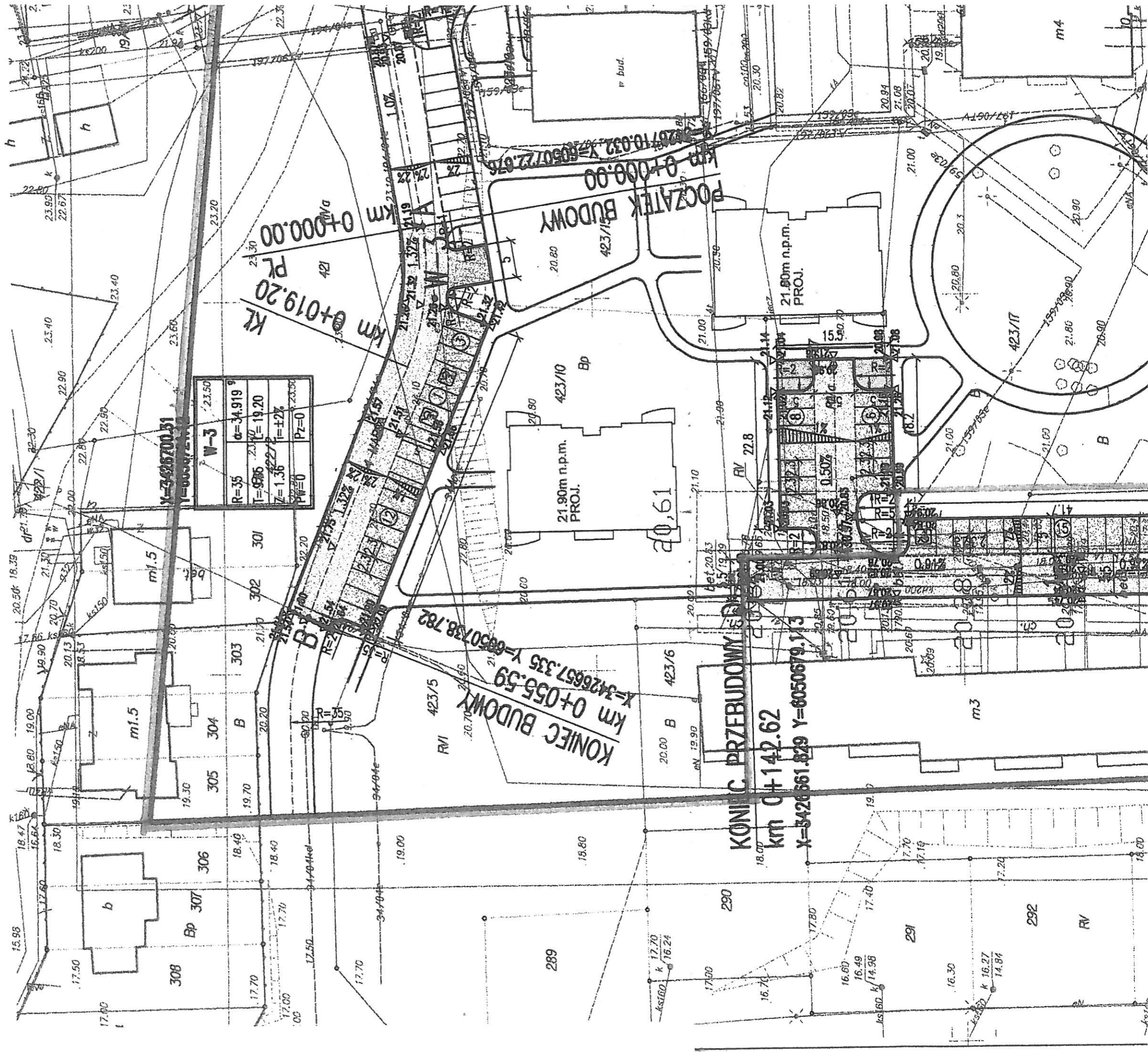
Województwo: Zachodniopomorskie Powiat: białogardzki
Jednostka ewidencyjna: Karlino - M
Obręb ewidencyjny: 320103_40004
Zia?ka ewidencyjna: 422/3,423/10,423/15,423/7,423/8
Skala: 1:500 Sekcje: 322.413.222.3

MAPĘ ZAKTUALIZOWANO W ZAKRESIE TREŚCI:

1. ewidencji gruntów i budynków,
2. ukształtowania terenu,
3. uzbrojenia ? sieci magistralne,
4. uzgodnionych przez ZUD projektów magistralnych.

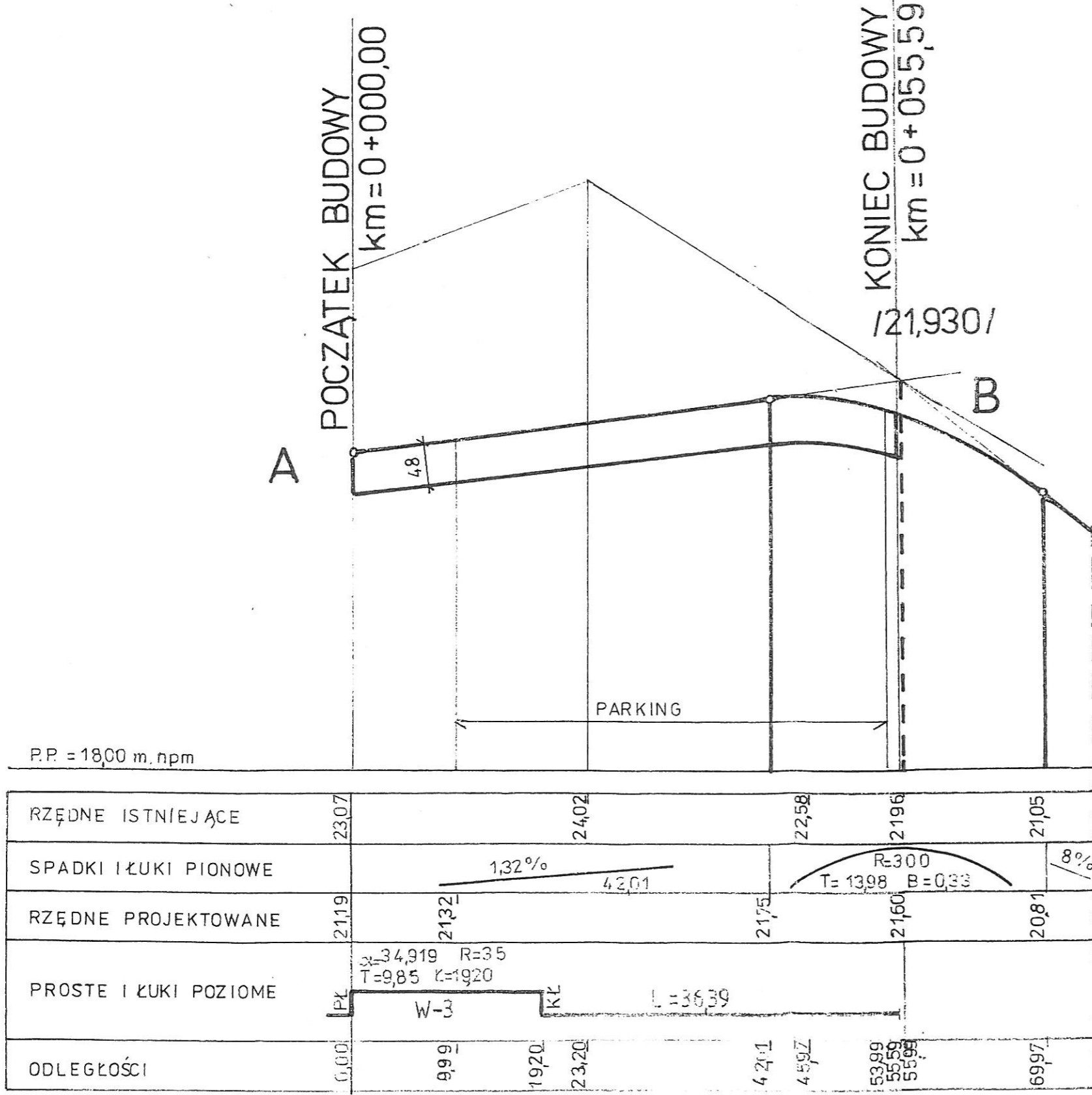
KERC 0340004-393/2007

Mapa aktualna na dzień 10.04.2007r.



PROFIL PODŁUŻNY A - B

skala 1: $\frac{50}{500}$

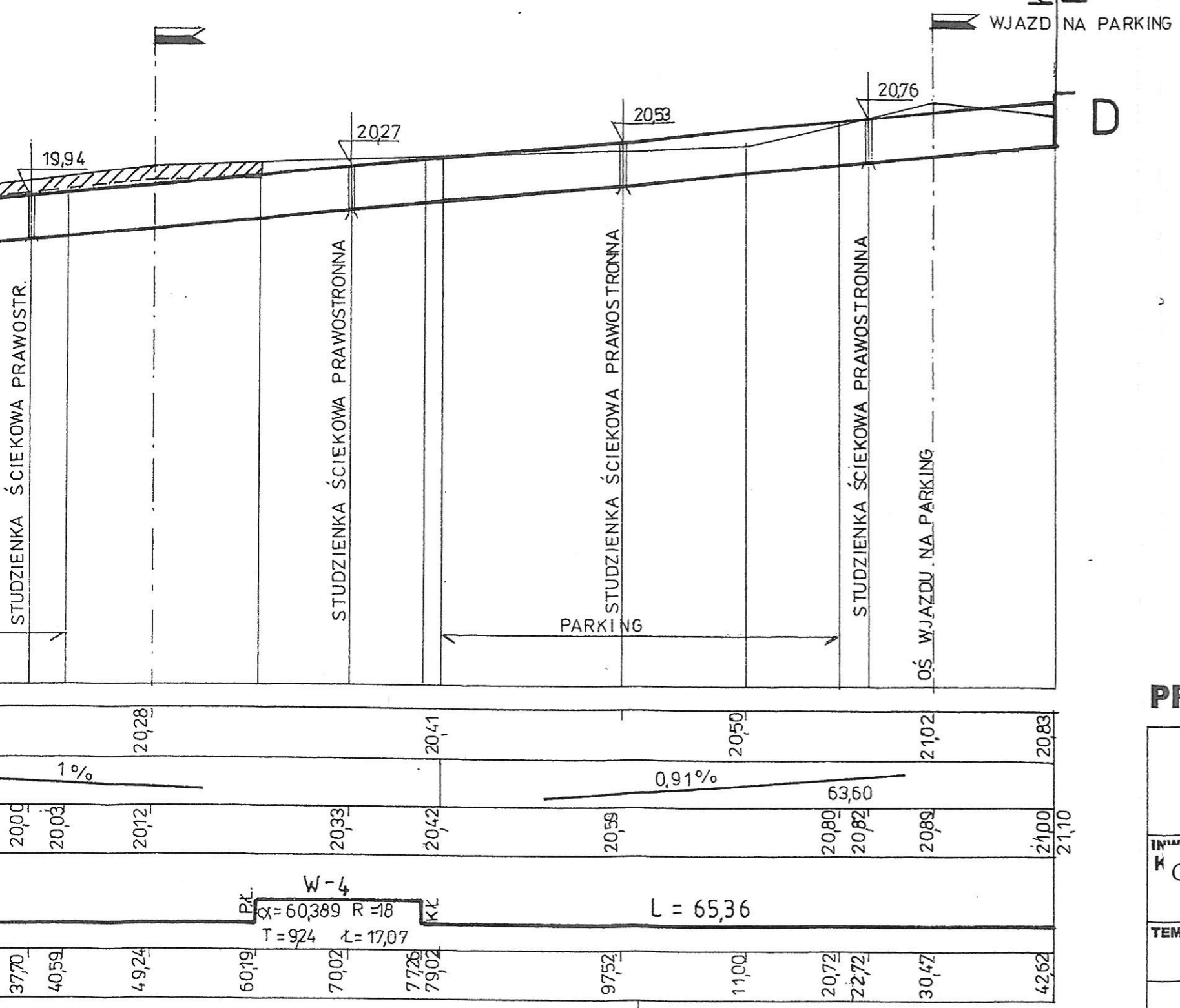


PROFIL PODŁUŻNY DROGI A-B

	rys. nr: 3.4.1
PATIO - Pracownia Projektowa architekt Małgorzata Adamczyk ul. Rajska 1, 71-250 Bezrzecze	
WESTOR: JMINA KARLINO, ul. Plac Jana Pawła II 6, 78-230 Karlino	
EMAT: BUDYNEK MIESZKALNY WIELORODZINNY 78-230 KARLINO ul. 4MARCA	
17 PROJEKT BUDOWLANY - BRANŻA DROGOWA	
projektant: mgr inż. Lidia Szczeplaniak upr.: 91/Sz/99	
sprawdzil: mgr inż. Zofia Jagusiak upr.: 338/Sz/88	
skala:	1:50/500
data:	06.2007

PROFIL PODŁUŻNY C - D

skala 1: $\frac{50}{500}$



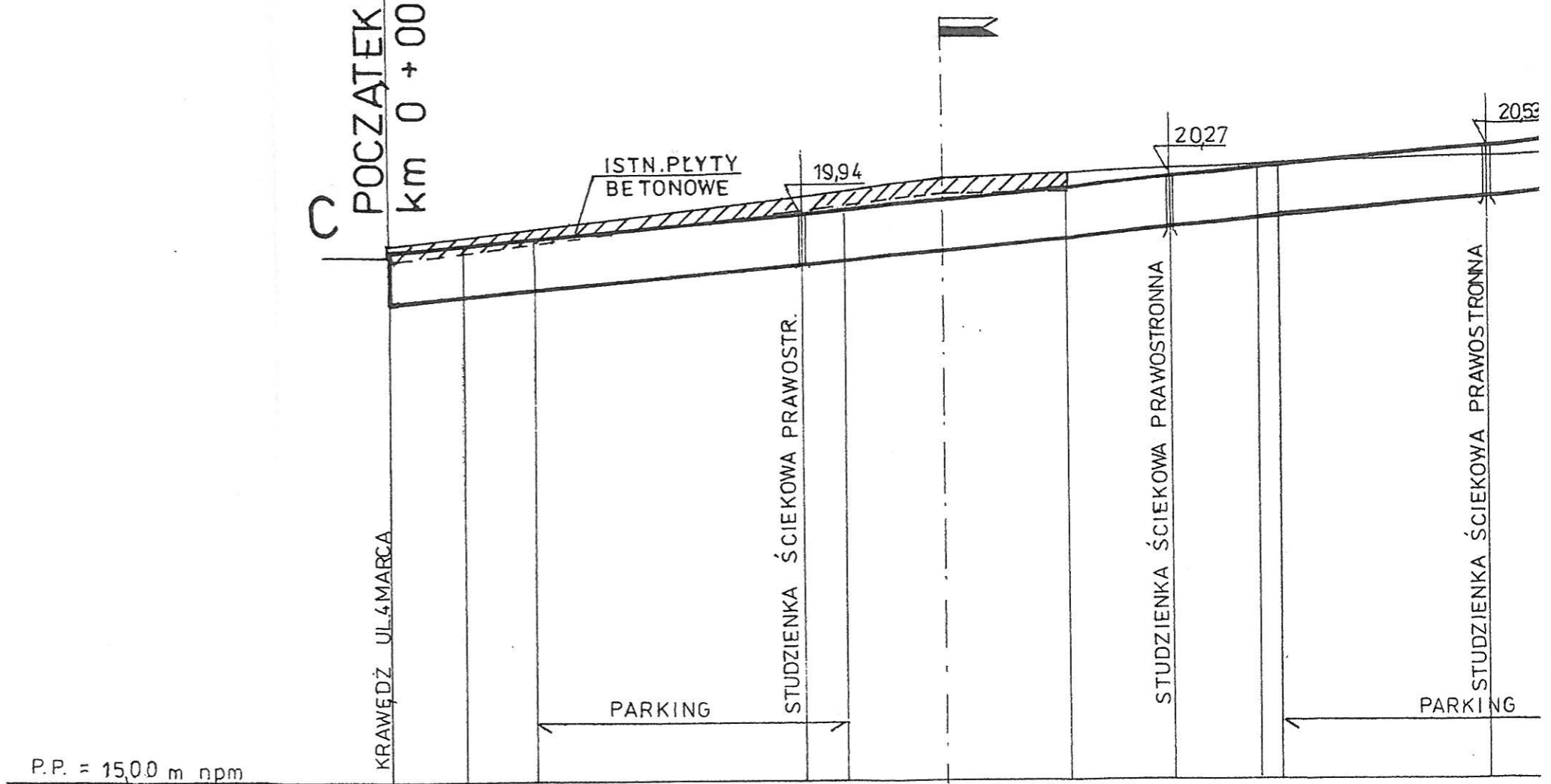
PROFIL PODŁUŻNY DROGI C-D

PATIO - Pracownia Projektowa architekt Małgorzata Adamczyk ul. Rajska 1, 71-250 Bezrzecze		rys. nr:
INWESTOR: GMINA KARLINO, ul. Plac Jana Pawła II 6, 78-230 Karlino		3.4.2
TEMAT: BUDYNEK MIESZKALNY WIELORODZINNY 78-230 KARLINO ul. 4MARCA		skala: 1:50/500
PROJEKT BUDOWLANY - BRANŻA DROGOWA		data: 06.2007
projektant: mgr inż. Lidia Szczepaniak upr.: 91/Sz/99		
sprawdził: mgr inż. Zofia Jagusiak upr.: 338/Sz/88		

PROFIL PODŁUŻNY C -

skala 1: $\frac{50}{500}$

POCZĄTEK PRZEBUDOWY
km 0 + 000,00



P.P. = 15,00 m npm

RZĘDNE ISTNIEJĄCE	19,60	19,70			20,28		20,41					
SPADKI I ŁUKI PIONOWE					79,02	1%						
RZĘDNE PROJEKTOWANE	19,60	19,62	19,69	19,75	20,00	20,03	20,12	20,33	20,42	20,59		
PROSTE I ŁUKI POZIOME					L = 60,19		PKL W-4 α = 60,389 R = 18 T = 92,4 λ = 17,07					
ODLEGŁOŚCI	0,00	6,50	12,69		37,70	40,59	49,24	60,19	70,02	77,26	79,02	97,52

HEKTOMETRY

