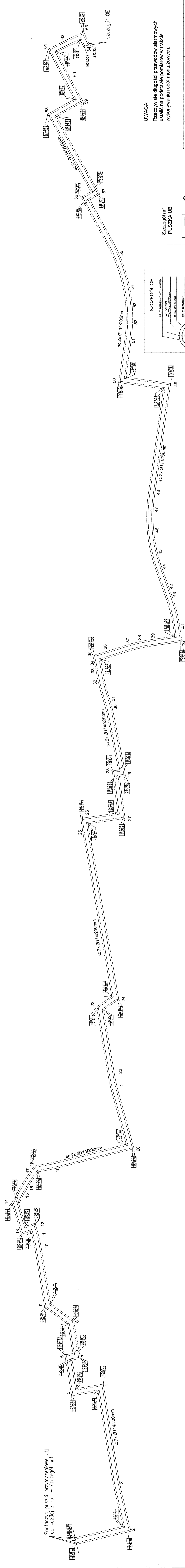
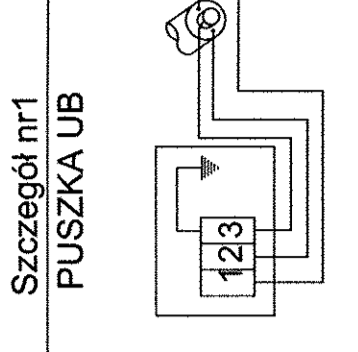
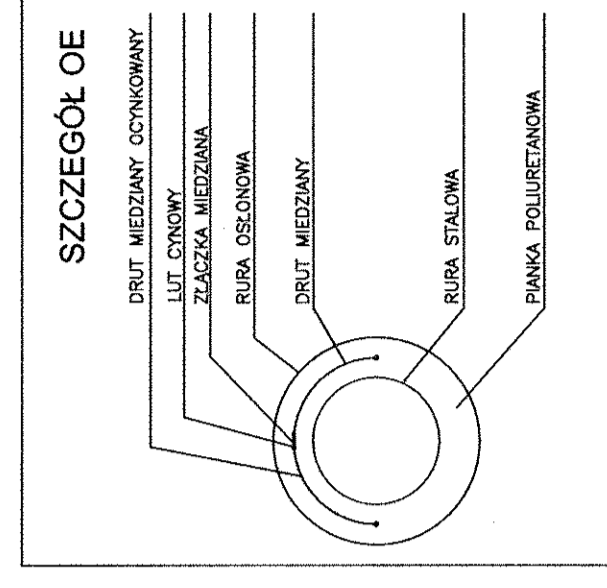


SCHEMAT MONTAŻOWY PRZYŁĄCZA ALARMOWY 2XØ114/200 MM



UWAGA:
Rzeczywiste długości przewodów alarmowych ustalić na podstawie pomiarów w trakcie wykonywania robót montażowych.



R RAJWAD	TEMAT: Projekt Budowlany	OBIEKT:
	Przyłącze ciepłownicze do budynku	Przyłącze ciepłownicze
PROJEKTOWAŁ mgr inż. M. Wilczek	PROJEKTOWAŁ mgr inż. M. Wilczek	PROJEKTOWAŁ mgr inż. M. Wilczek
NR UPRAWNIENI ZAP/0123/PWOS/04	NR UPRAWNIENI ZAP/0123/PWOS/04	NR UPRAWNIENI ZAP/0123/PWOS/04
SPRAWOZDAŁ mgr inż. J. Czarnecki	SPRAWOZDAŁ mgr inż. J. Czarnecki	SPRAWOZDAŁ mgr inż. J. Czarnecki
NR UPRAWNIENI ZAP/0122/PWOS/04	NR UPRAWNIENI ZAP/0122/PWOS/04	NR UPRAWNIENI ZAP/0122/PWOS/04
INWESTOR EC Karfino	INWESTOR EC Karfino	INWESTOR EC Karfino
ul. Piac Kilińskiego 912		
tel. 094 366710		
DATA	DATA	DATA
		05.2010