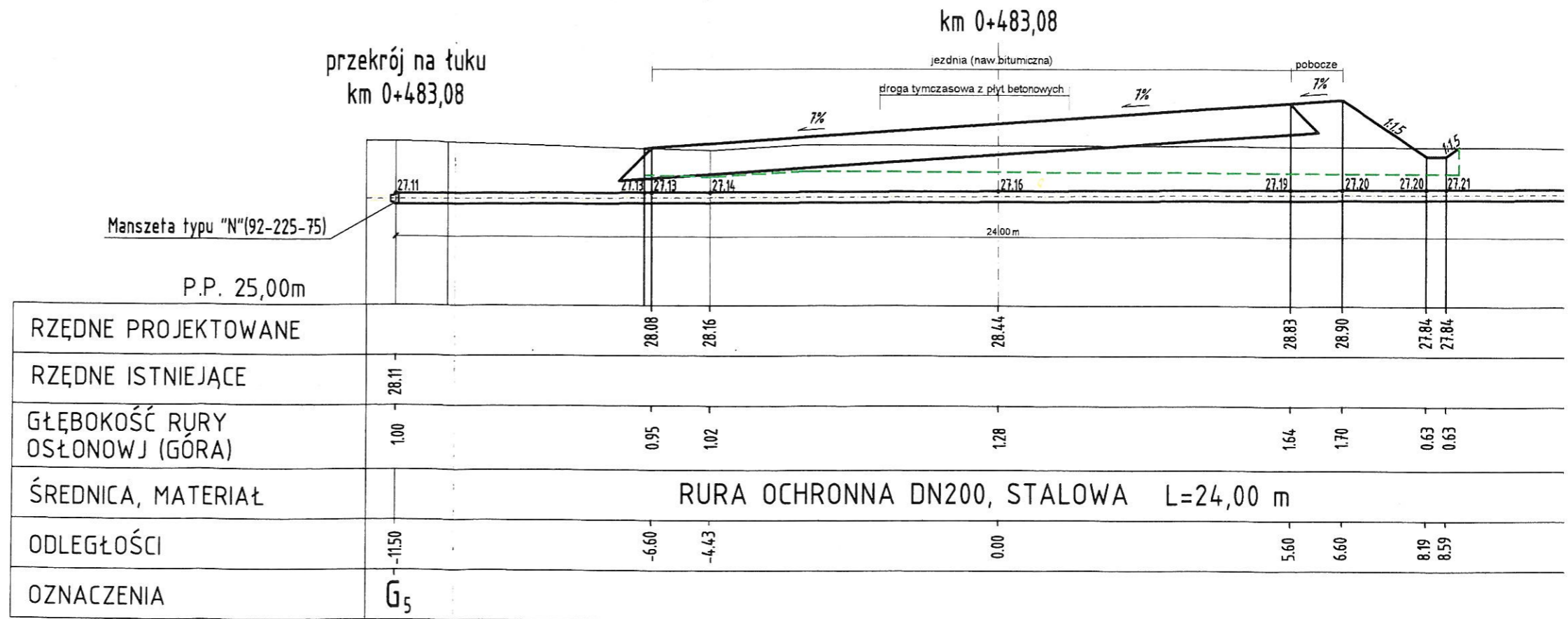
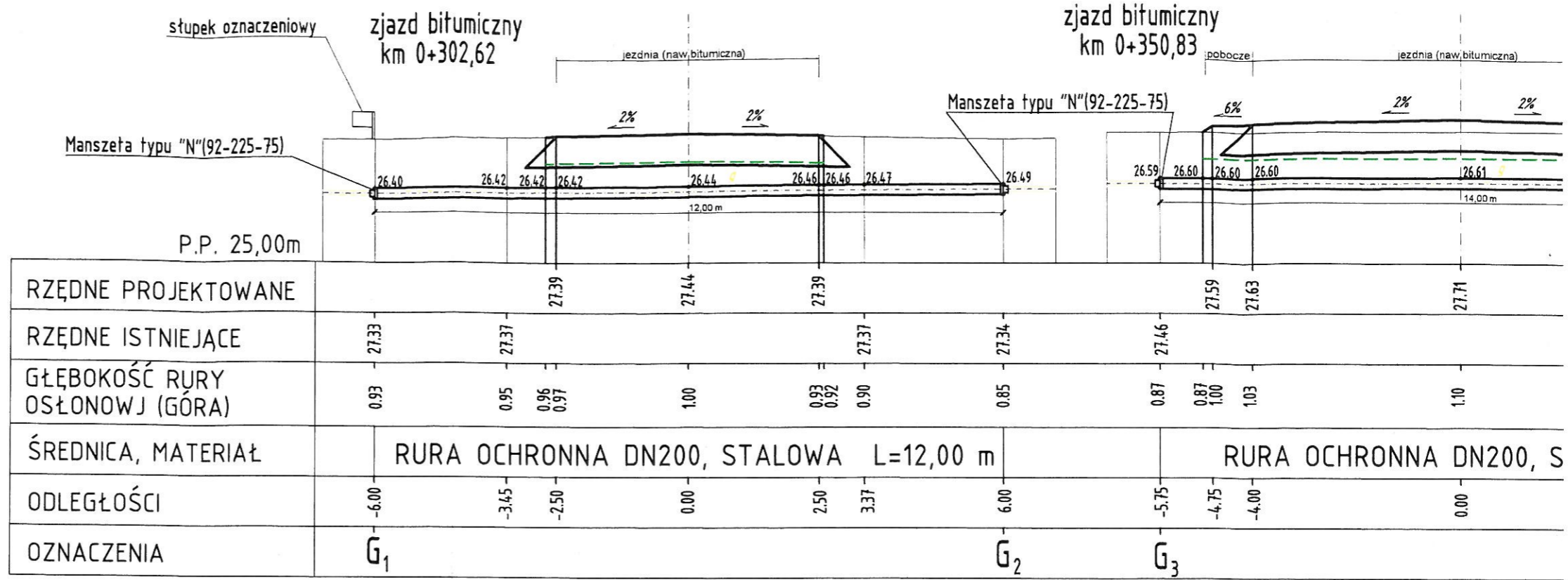


Profil istn. gazociągu de90
zabezp. rura ochronną DN200 stalową

Profil istn. gazociągu de90
zabezp. rura ochronną DN200



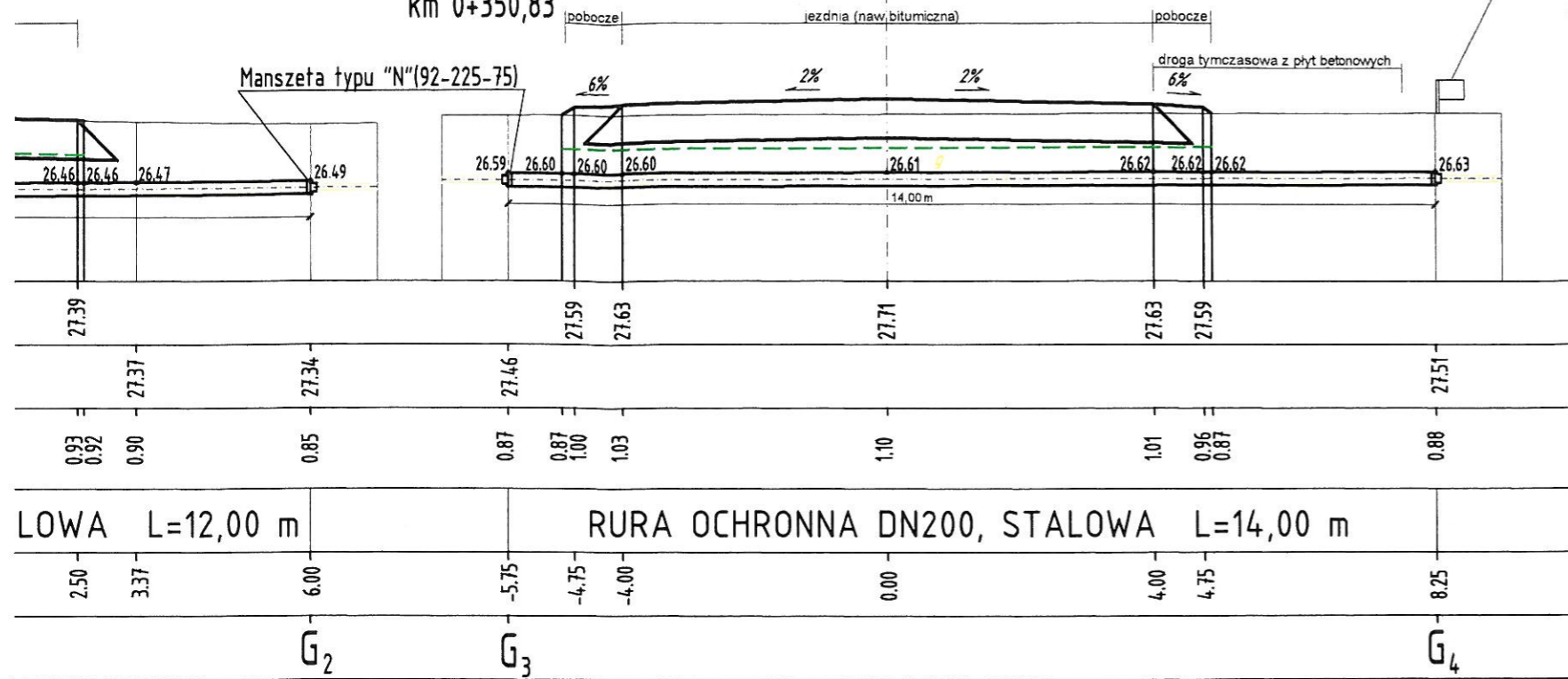
URZĄD POWIATOWY W BIAŁOGARDZIE
 WYDZIAŁ BUDOWNICTWA
 OCHRONY ŚRODOWISKA
 ul. 18. 78-21
 tel. 58. 100 100

90
 10 stalowa

Profil istn. gazociągu de90
 zabezp. rura ochronną DN200 stalową

zjazd bitumiczny
 km 0+350,83

stupek oznaczeniowy

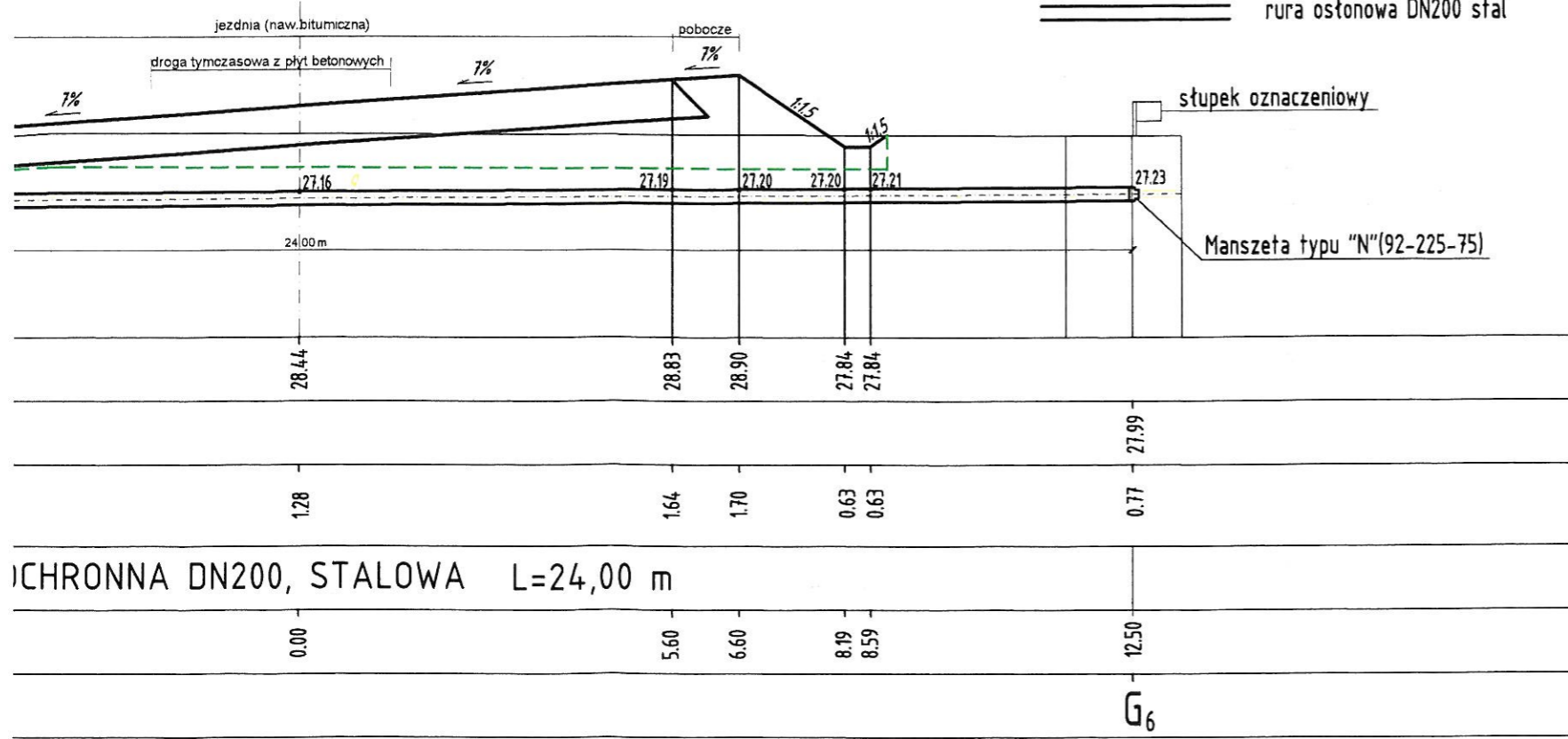



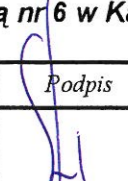
PROFIL PODŁUŻNY ZABEZPIECZENIA ISTN. GAZOCIĄGU

km 0+483,08

--- zdjęcie w-wy humusu gr.50cm
 - - - istn. gazociąg de 90PE śr./c.
 == rura ochronna DN200 stal

stupek oznaczeniowy



 Ryszard Kowalski		PRACOWNIA PROJEKTOWA DRÓG I MOSTÓW mgr inż. Ryszard Kowalski 71-468 SZCZECIN ul. Sosnowa 6a tel./fax (091) 45 00 745				
		Połączenie drogowe Kostrzyńsko-Słubickiej Specjalnej Strefy Ekonomicznej z drogą krajową nr 6 w Karlinie				
Nazwa i adres inwestycji			Imię i Nazwisko	Nr uprawnień	Podpis	Data
			Jerzy Jarocki	220/Sz/89		03.2007
RYSUNEK NR 6		ARKUSZ NR 1/1		Skala 1:100		