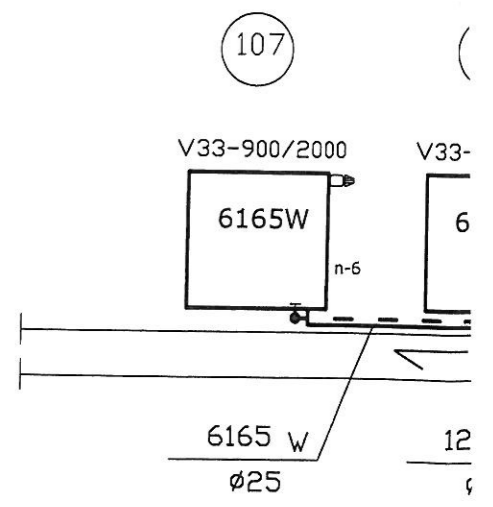
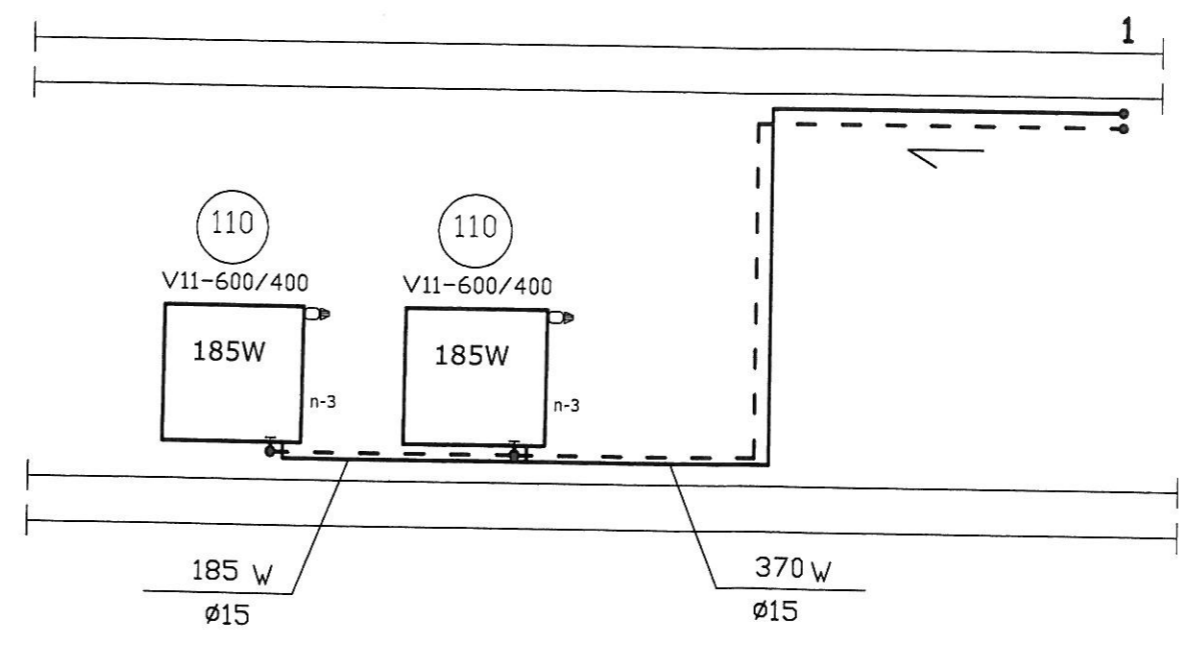
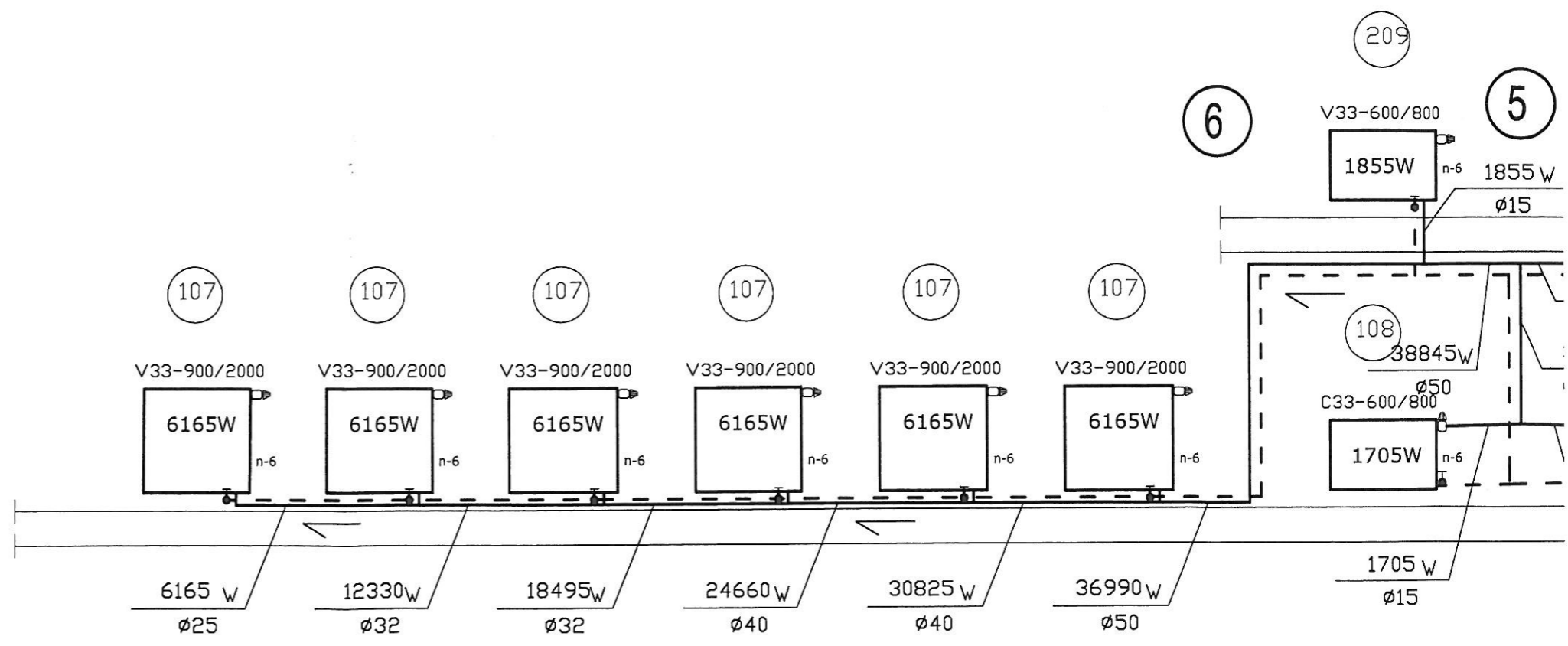
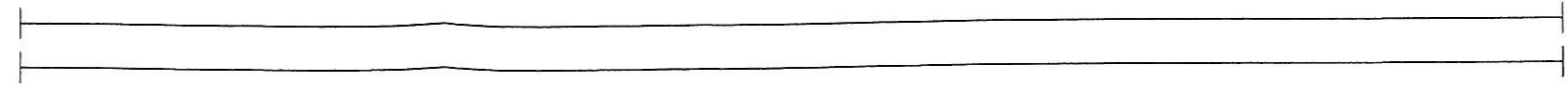
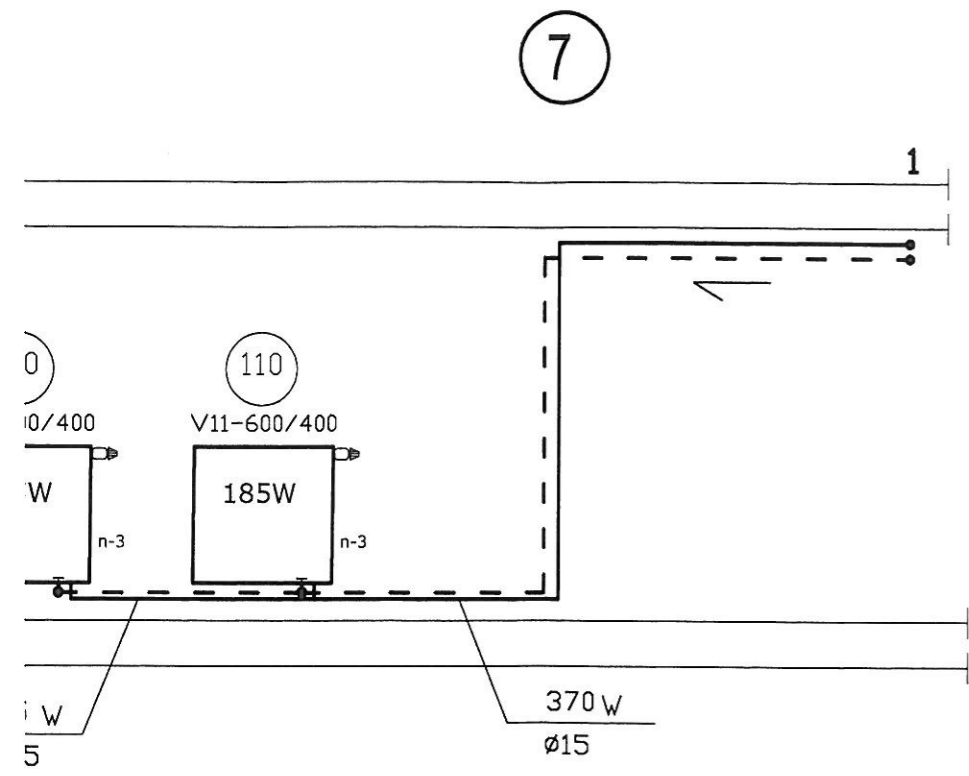
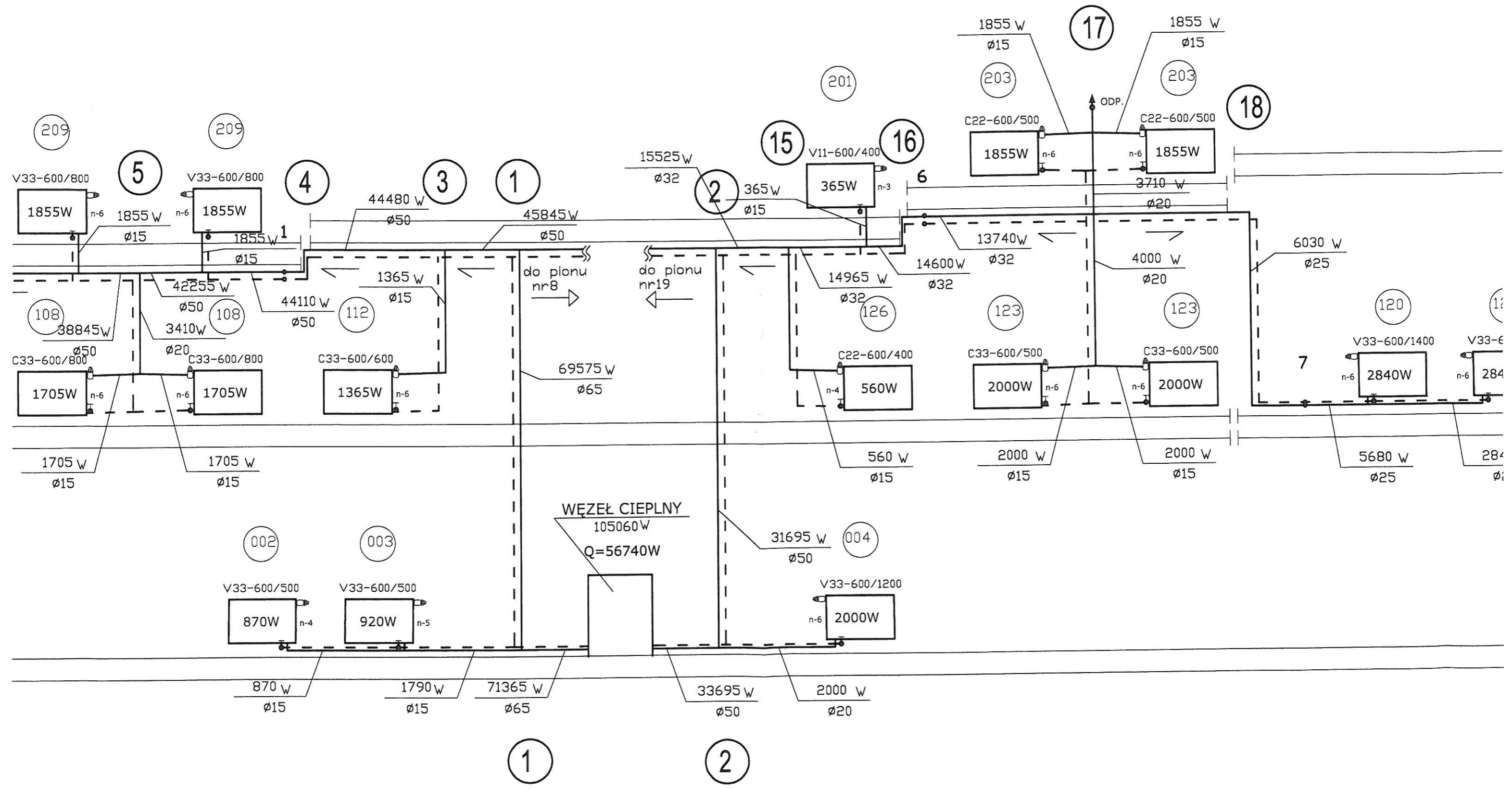






7

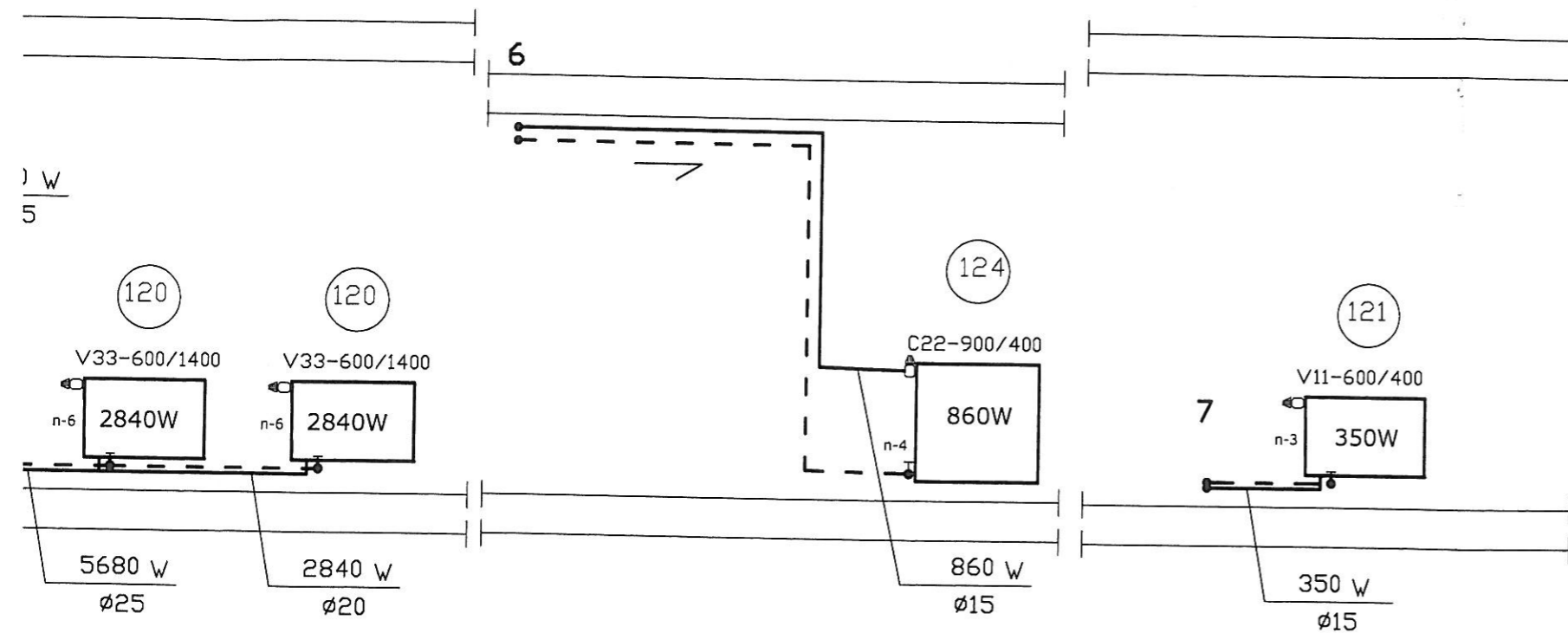






oznaczenia:

-  -rurociągi centralnego ogrzewania
- V33-900/500 -typ grzejnika z podejściem od dołu
- C33-900/500 -typ grzejnika z podejściem z boku
-  -grzejnik c.o.
- 2940W -moc grzejnika dobranego na niskie parametry 55/45
- ∅15 -średnica przewodu
- n-6 -nastawa wkładu zaworowego
- ⊖ -zawór termoregulacyjny
- ⊖ -zawór odcinający
- ⊖ ODP. -zawór odpowietrzający
-  -pion c.o.
-  -numer pomieszczenia
- Q=56740W -zapotrzebowanie na moc ciepłą w budynku



Jednostka Projektowa	Biuro Inżynierskie Budzisz Sp. z o.o.	
Obiekt	Szkoła Podstawowa w Daszewie	Data opracowania
Adres	Daszewo, 78-230 Karlino, dz. nr 51 obr. Daszewo	12 / 2008
Inwestor	Gmina Karlino, 78-230 Karlino ul. Plac Jana Pawła II 6	
Rysunek i skala	Rozwinięcie instalacji c.o. 1:50	
S	Projektował	techn. Zygmunt Chochołowski Uprawnienie budowlane nr GT-V-6377 ZOIS Zaświadczenie nr ZAPIS/2644/01
	Opracowała	Anna Wolska
	Sprawdził	mgr inż. Bartłomiej Orczyński Uprawnienie budowlane nr KN-12674 ZOIS Zaświadczenie nr ZAPIS/2696/01
	Stadium opracowania	
PROJEKT BUDOWLANY INSTALACJI C.O.		24